

Руководство по эксплуатации Гарантийный талон

Завеса тепловая электрическая



Серия AirShell

ВНС-L05S02-S	ВНС-L09S05-ST
ВНС-L06S03-S	ВНС-L10S06-SP
ВНС-L09S03-ST	ВНС-L15S09-SP
ВНС-L09S03-SP	

Code-128

Перед началом эксплуатации прибора внимательно изучите данное руководство и храните его в доступном месте.

Содержание

2	Используемые обозначения
3	Правила безопасности
3	Назначение и применение прибора
4	Устройство и принцип работы прибора
4	Технические характеристики
5	Подготовка к работе
10	Управление прибором
11	Уход и обслуживание
12	Поиск и устранение неисправностей
12	Транспортировка и хранение
12	Комплектация
12	Срок службы
13	Гарантия
13	Утилизация
13	Дата изготовления
13	Сертификация продукции
14	Гарантийный талон

Используемые обозначения



ВНИМАНИЕ!

Требования, несоблюдение которых может привести к тяжелой травме или серьезному повреждению оборудования.



ОСТОРОЖНО!

Требования, несоблюдение которых может привести к серьезной травме или летальному исходу.

ПРИМЕЧАНИЕ

1. В тексте данной инструкции воздушно-тепловая завеса может иметь следующие технические названия, как прибор, устройство, аппарат, электрическая завеса, тепловая завеса, завеса.
2. Производитель оставляет за собой право без предварительного уведомления покупателя вносить изменения в конструкцию, комплектацию или технологию изготовления изделия с целью улучшения его свойств.
3. В тексте и цифровых обозначениях инструкции могут быть допущены опечатки.
4. Если после прочтения инструкции у Вас останутся вопросы по эксплуатации прибора, обратитесь к продавцу или в специализированный сервисный центр для получения разъяснений.
5. На изделии присутствует этикетка, на которой указаны технические характеристики и другая полезная информация о приборе.

Правила безопасности



ВНИМАНИЕ!

- Запрещается эксплуатация тепловой завесы в помещениях: со взрывоопасной средой; с биологически активной средой; с пыльной средой; со средой вызывающей коррозию материалов.
- Запрещается эксплуатация тепловой завесы в помещениях с относительной влажностью более 80%.
- Прибор не предназначен для использования лицами (включая детей) с пониженными физическими, психическими или умственными способностями или при отсутствии у них опыта или знаний, если они не находятся под контролем или не проинструктированы об использовании прибора лицом, ответственным за их безопасность.
- Запрещается длительная эксплуатация завесы в отсутствие персонала.
- Не допускается эксплуатация обогревателя без заземления.
- Запрещается включать обогреватели при снятых крышках.
- Перед началом чистки или технического обслуживания, а также при длительном перерыве в работе отключите прибор от сети питания.
- Подключение завес ВНС-L05S02-S, ВНС-L06S03-S и ВНС-L09S03-ST к питающей сети должно производиться посредством шнура питания, снабженного штепсельной вилкой для обеспечения гарантированного отключения прибора от источника питания.
- Электрические завесы ВНС-L09S03-SP, ВНС-L09S05-ST, ВНС-L10S06-SP и ВНС-L15S09-SP подключаются согласно электрическим схемам приведенным в разделе «Подготовка к работе» настоящего руководства.
- В случае подключения завесы непосредственно к стационарной проводке, в ней должен быть предусмотрен разъединитель, обеспечивающий отключение прибора от сети питания.
- При перемещении прибора соблюдайте особую осторожность. Не ударяйте и не допускайте его падения.
- При эксплуатации завесы соблюдайте общие правила безопасности при пользовании электроприборами.
- В целях обеспечения пожарной безопасности не накрывайте завесу и не ограничивайте движение воздушного потока на входе и выходе

воздуха, не эксплуатируйте завесу при появлении искрения, наличии видимых повреждений кабеля, неоднократном срабатывании устройства аварийного отключения (аппаратов защиты).

- Если прибор не оборудован устройством контроля температуры воздуха (пульт/термостат), то не используйте его в небольших помещениях, когда в них находятся люди, не способные самостоятельно покинуть комнату, если за ними не установлено постоянное наблюдение.



ОСТОРОЖНО!

- Во избежание поражения электрическим током замену поврежденного кабеля электропитания должны проводить только квалифицированные специалисты сервисного центра.
- Завеса относится по типу защиты от поражения электрическим током к классу I по ГОСТ МЭК 60335-1.
- Во избежание поражения электрическим током все работы по подключению и техническое обслуживание завесы проводить только на обесточенной завесе с выключенным автоматическим выключателем.
- Перед вводом изделия в эксплуатацию настоятельно рекомендуем ознакомиться с настоящим Руководством.

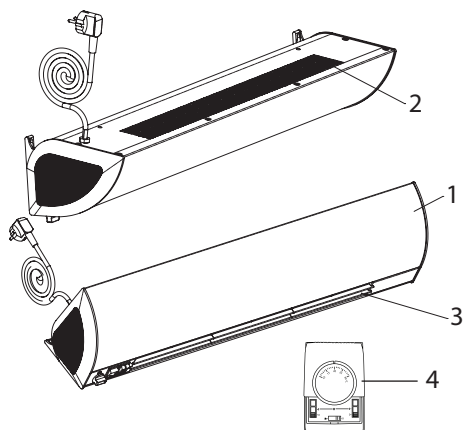
Назначение и применение прибора

- Воздушно-тепловая завеса предназначена для создания направленного воздушного потока препятствующего проникновению внутрь помещения холодного наружного воздуха и снижения тепловых потерь в помещении, а также в качестве дополнительного источника тепла.
- При отключенных нагревательных элементах завеса может быть использована в летнее время для защиты кондиционируемого помещения от проникновения внутрь теплого наружного воздуха, пыли, дыма, насекомых и т.п.
- Завеса предназначена для эксплуатации в районах с умеренным и холодным климатом, в помещениях с температурой окружающего воздуха от +1 °С до +40 °С и относительной влажности воздуха не более 80% (при температуре +25 °С) в условиях, исключающих попадание на нее капель и брызг, а также атмосферных осадков (климатическое исполнение УХЛ4 по ГОСТ 15 150).

4 Устройство и принципы работы прибора

Устройство и принципы работы прибора

Завеса состоит из корпуса (1), изготовленного из листовой стали, покрытого высококачественным полимерным покрытием. Внутри корпуса расположены нагревательные элементы («стич-элементы») и вентиляторный блок. Вентиляторы забирают воздух через перфорированную решетку в верхней части корпуса завесы (2), поток воздуха, проходя через нагревательные элементы, нагревается и выбрасывается через воздуховыпускное сопло (3) в виде направленной струи. Управление завесами ВНС-Л09S03-SP, ВНС-Л10S06-SP и ВНС-Л15S09-SP осуществляется дистанционно при помощи пульта со встроенным термостатом и датчиком температуры. Управление завесами ВНС-Л05S02-S, ВНС-Л06S03-S, ВНС-Л09S03-ST, ВНС-Л09S05-ST осуществляется при помощи клавиш расположенных на корпусе завесы.



- 1 Корпус завесы
- 2 Воздухозаборная решетка
- 3 Воздуховыпускное сопло
- 4 Пульт управления

Технические характеристики

Параметры/Модель	ВНС-Л05S02-S	ВНС-Л06S03-S	ВНС-Л09S03-ST	ВНС-Л09S03-SP	ВНС-Л09S05-ST	ВНС-Л10S06-SP	ВНС-Л15S09-SP
Номинальная потребляемая мощность, кВт	2,0	3,0	3,0	3,0	5,0	6,0	9,0
Частичная потребляемая мощность, кВт	–	1,5	1,5	1,5	2,5	3,0	6,0
Мощность в режиме вентиляции, Вт		40	80	80	80	80	160
Напряжение питания, В~Гц	230~50	230~50	230~50	230~50	230~50	230~50	400~50
Управление	Клавиши на корпусе	Клавиши на корпусе	Клавиши на корпусе + термостат	пульт NTL	Клавиши на корпусе + термостат	пульт NTL	пульт NTL
Номинальный ток, А	8,6	13	13	13	22	26	13,7
Максимальное количество завес подключаемых к одному пульту, шт.	–	–	–	1	–	1	1
Производительность по воздуху, м ³ /ч	300	350	480	480	480	750	1050
Максимальная высота установки*, м	2,5	2,5	2,5	2,5	2,5	2,5	2,5
Увеличение температуры воздуха на выходе в максимальном режиме нагрева, °С	20	26	19	19	31	24	26
Уровень шума**, дБ(А)	45	45	45	45	45	46	46
Степень защиты, IP	IP10	IP10	IP10	IP10	IP10	IP10	IP10
Класс защиты	I класс	I класс	I класс	I класс	I класс	I класс	I класс
Размер прибора (ШxВxГ), мм	505x135x185	595x135x185	875x135x185	875x135x185	875x135x185	1025x135x185	1505x135x185
Размер упаковки (ШxВxГ), мм	550x155x210	640x155x210	920x155x210	920x155x210	920x155x210	1070x155x210	1550x155x210
Вес нетто, кг	3,4	3,7	5,2	5,2	5,3	8,4	11,0
Вес брутто, кг	3,8	4,1	5,7	5,8	5,8	9,1	11,7

* - для мягких наружных условий (tн ≥ 0 °С, ветер 1 м/с) и сбалансированной приточно-вытяжной вентиляции. Любое ужесточение условий уменьшает максимальную высоту установки

** - уровень шума на расстоянии 5 метров

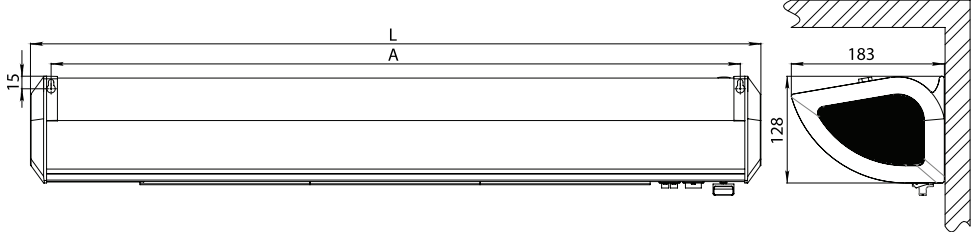
Подготовка к работе

Монтаж завесы

При установке, монтаже и запуске в эксплуатацию необходимо соблюдать правила технической эксплуатации электроустановок потребителей (ПТЭЭП) и межотраслевые правила по охране труда при эксплуатации электроустановок (ПОТ РМ-016-2001).

В боковых пластмассовых крышках имеются отверстия для установки. Завеса навешивается на предварительно вмонтированный в стену крепеж. В качестве крепежа рекомендуются шурупы или болты с максимальным диаметром шляпки 9 мм.

Завеса устанавливается как можно ближе к верхней стороне проема, при этом необходимо выдержать расстояние между верхней стенкой корпуса и потолком не менее 100 мм.



Модель	Размеры	
	L, мм	A, мм
ВНС-L05S02-S	505	457
ВНС-L06S03-S	595	545
ВНС-L09S03-ST	875	824
ВНС-L09S03-SP	875	824
ВНС-L09S05-ST	875	824
ВНС-L10S06-SP	1025	973
ВНС-L15S09-SP	1505	1454

Размещение завесы

Рабочее расположение завесы только горизонтальное. Перед воздухозаборной решеткой и выходным соплом не должно быть препятствий. При монтаже завес должен обеспечиваться свободный доступ к местам их обслуживания. Для перекрытия широкого проема допускается устанавливать несколько завес одной серии вплотную, создавая непрерывную воздушную струю.

Размещение пульта управления

Пульт управления должен располагаться вне зоны воздушного потока завесы, иначе работа терморегулятора будет зависеть от температуры воздушного потока.

Для установки пульта управления необходимо: отвернуть винт на верхней части пульта и снять верхнюю крышку, снять панель с термостатом и платой управления, закрепить заднюю стенку пульта к стене, собрать пульт в обратном порядке.

Подключение к электрической сети



ВНИМАНИЕ!

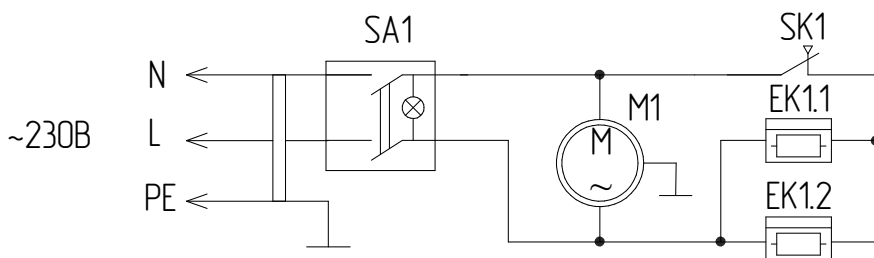
Тепловая завеса должна подключаться специалистами, имеющими соответствующую группу доступа по электробезопасности.

Подключение к электросети осуществляется через автоматический выключатель в соответствии с «Правилами эксплуатации электроустановок».

Завесы ВНС-L09S03-SP, ВНС-L09S05-ST, ВНС-L10S06-SP, ВНС-L15S09-SP подключаются к сети при помощи предустановленного кабеля питания согласно электрическим схемам.

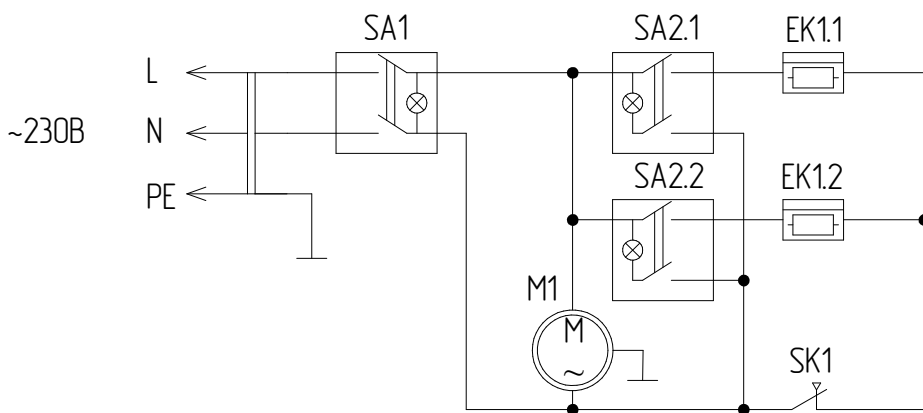
Завесы ВНС-L05S02-S, ВНС-L06S03-S, ВНС-L09S03-ST поставляются со шнуром питания с вилкой, подключенным на заводе изготовителе.

Схема электрическая принципиальная ВНС-L05S02-S



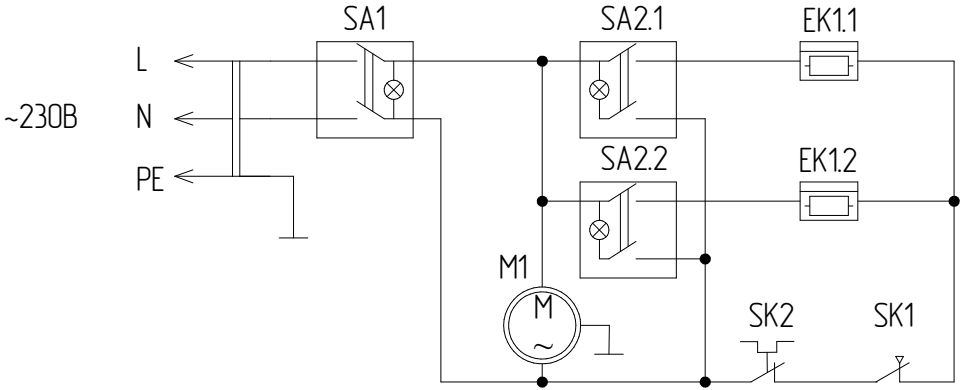
EK1 - электронагреватель;
SA1 - двухпозиционная клавиша;
SK1 - защитный термостат;
M1 - электродвигатель.

Схема электрическая принципиальная ВНС-L06S03-S



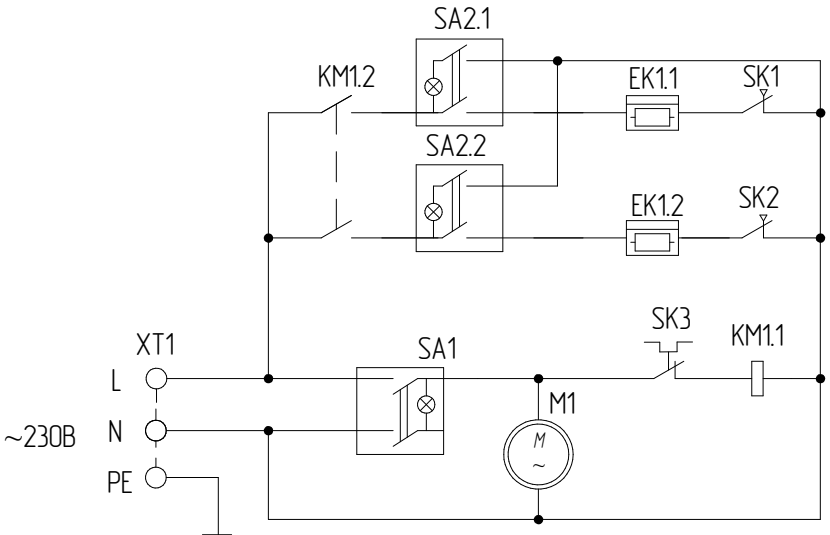
M1 - электродвигатель;
SA1 - клавиша-выключатель;
SA2 - двухклавишный выключатель нагревателей;
EK1 - электронагреватель;
SK1 - защитный термостат.

Схема электрическая принципиальная ВНС-L09S03-ST



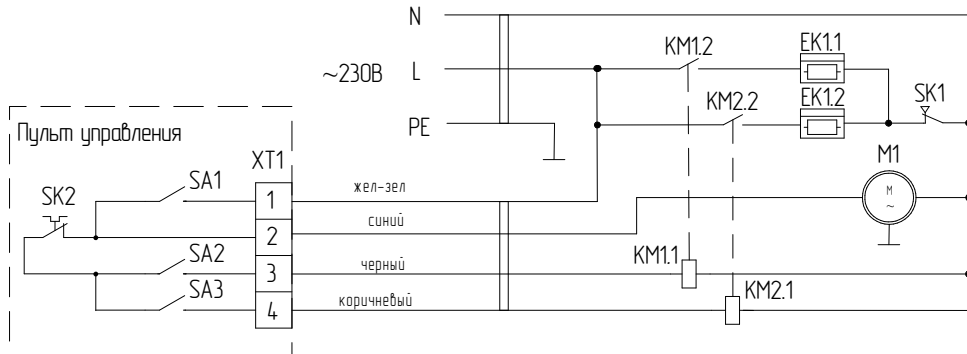
- M1 - электродвигатель;
- SA1 - клавиша-выключатель;
- SA2 - двухклавишный выключатель нагревателей;
- EK1 - электронагреватель;
- SK1 - защитный термостат;
- SK2 - терморегулятор.

Схема электрическая принципиальная ВНС-L09S05-ST



- M1 - электродвигатель;
 - SA1 - клавиша-выключатель;
 - SA2 - двухклавишный выключатель нагревателей;
 - EK1 - электронагреватель;
- SK1, SK2 - защитный термостат;
 - SK3 - терморегулятор;
 - KM1 - электромагнитное реле;
 - XT1 - клеммная колодка.

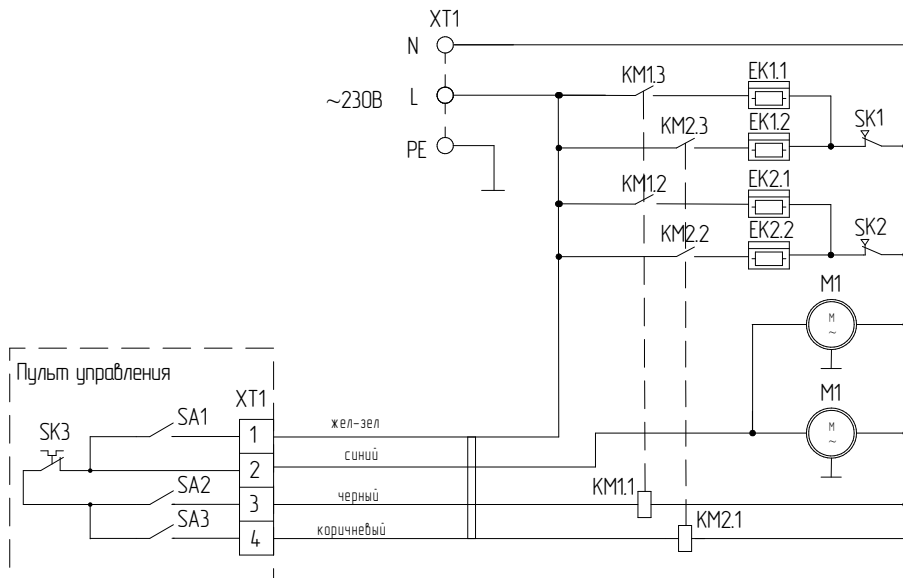
Схема электрическая принципиальная ВНС-L09S03-SP



ЕК1 - электронагреватель;
 КМ1, КМ2 - электромагнитное реле;
 М1 - электродвигатель;
 SK1 - защитный термостат;

ХТ1 - колодка клеммная;
 SA1 - сетевой выключатель;
 SA2, SA3 - выключатели режимов нагрева;
 SK2 - терморегулятор.

Схема электрическая принципиальная ВНС-L10S06-SP



ЕК1, ЕК2, ЕК3 - электронагреватель;
 КМ1, КМ2 - электромагнитное реле;
 М1 - электродвигатель;
 SK1, SK2 - защитный термостат;
 ХТ1 - колодка клеммная;

SA1 - сетевой выключатель;
 SA2, SA3 - выключатели режимов нагрева;
 SK3 - терморегулятор.
 ХТ1 - клеммная колодка.

Номинальный ток автоматического выключателя и сечение подводимого кабеля должны соответствовать таблице ниже.

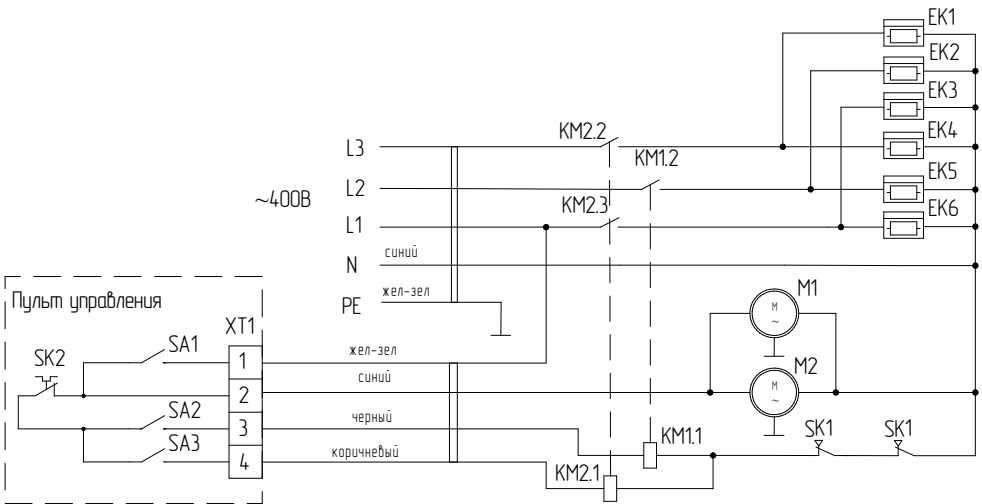
Тепловая завеса	Номинальный ток автоматического выключателя	Сечение медного кабеля, мм ²
BHC-L05S02-S	10 A	Шнур с вилкой в комплекте
BHC-L06S03-S	16 A	
BHC-L09S03-ST	16 A	3x2,5
BHC-L09S03-SP	16 A	
BHC-L09S05-ST	25 A	3x4
BHC-L10S06-SP	32 A	3x6
BHC-L15S09-SP	16 A	5x2,5



ВНИМАНИЕ!

При первом включении завесы возможно появление характерного запаха и дыма (происходит сгорание масла с поверхности электронагревателей). Поэтому рекомендуется перед установкой включить завесу в режиме подогрева на 10-20 минут в хорошо проветриваемом помещении.

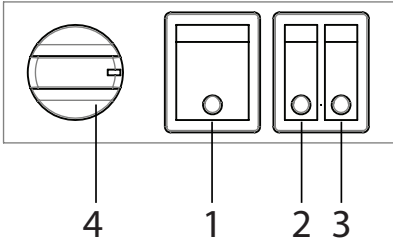
Схема электрическая принципиальная BHC-L15S09-SP



- EK1 - EK6 - электронагреватель;
- KM1 - KM3 - электромагнитное реле;
- M1, M2 - электродвигатель;
- SK1 - защитный термостат;
- XT1 - колодка клеммная;
- SA1 - сетевой выключатель;
- SA2, SA3 - выключатели режимов нагрева;
- SK2 - терморегулятор.

Управление прибором

Управление завесами ВНС-L05S02-S, ВНС-L06S03-S, ВНС-L09S03-ST, ВНС-L09S05-ST осуществляется при помощи клавиш управления, расположенных на корпусе завесы.



- 1** – Клавиша включения вентиляторов (а также нагрева только для завесы ВНС-L05S02-S)
- 2, 3** – Клавиша включения нагревательных элементов
- 4** – Термостат (для моделей ВНС-L09S03-ST и ВНС-L09S05-ST)

Перед включением завесы клавиши управления должны находиться в положении 0, как изображено на эскизе.

Режим вентиляции без нагрева

Для включения завесы в режим вентиляции без нагрева необходимо установить клавишу 1 в положение I, при этом начинают работать вентиляторы завесы и загорается подсветка клавиши. Для отключения установите клавишу 1 в положение 0 и отключите завесу от электросети.

Режим вентиляции с обогревом

Для работы в режиме $\frac{1}{2}$ тепловой мощности необходимо включить завесу в режим вентиляции без нагрева, затем установить одну из клавиш 2 или 3 в положение I, при этом загорается подсветка клавиш. Для работы в режиме максимальной тепловой мощности необходимо включить завесу в режим вентиляции, установить клавиши 2 и 3 в положение I.

Для отключения завесы необходимо установить клавиши 2 и 3 в положение 0, после этого установить клавишу 1 в положение 0 и отключить завесу от электросети.



ВНИМАНИЕ!

Для увеличения срока службы нагревательных элементов рекомендуется перед выключением оставить завесу на несколько минут в режиме вентиляции для снятия остаточного тепла.



ВНИМАНИЕ!

Управление завесой ВНС-L05S02-S осуществляется клавишей включения вентиляторов, которая одновременно включает режим нагрева.

Регулировка температуры нагрева

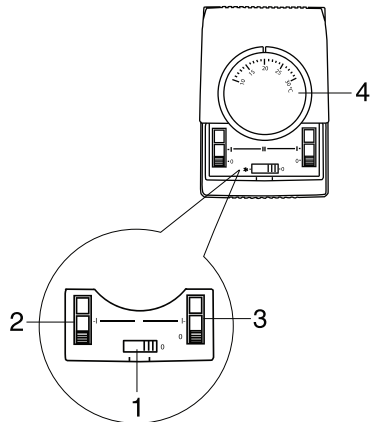
На завесе ВНС-L09S03-ST, ВНС-L09S05-ST расположена ручка терморегулятора для поддержания в помещении заданной температуры.

Поворотом ручки терморегулятора устанавливается требуемая температура в помещении (диапазон поддерживаемой температуры от 0 до + 30°C). Для увеличения желаемой температуры поверните ручку терморегулятора по часовой стрелке.

Если температура окружающего воздуха выше, чем установленная на терморегуляторе, тепловая завеса работает в режиме вентиляции без нагрева. Если температура окружающего воздуха ниже, чем установленная на терморегуляторе, тепловая завеса работает в режиме вентиляции с нагревом (мощность нагрева зависит от положения клавиш 2 и 3).

Управление завесами ВНС-L09S03-SP, ВНС-L10S06-SP, ВНС-L15S09-SP

Пульт управления, при помощи встроенного термостата, позволяет поддерживать необходимую температуру воздуха вблизи проема и регулировать тепловую мощность завесы.



1 – клавиша включения вентиляторов
 2, 3 – клавиши включения нагревательных элементов
 4 - терморегулятор
 Перед включением завесы все переключатели должны находиться в положении 0, как изображено на эскизе.

Режим вентиляции без нагрева

Для включения завесы в режим вентиляции без нагрева необходимо установить переключатель 1 в положение I, при этом начинают работать вентиляторы завесы.

Для отключения установите переключатель 1 в положение 0 и отключить завесу от электросети.

Режим вентиляции с обогревом

Для работы в режиме $\frac{1}{2}$ тепловой мощности необходимо включить завесу в режим вентиляции, установить один из переключателей 2 или 3 в положение I. Для работы в режиме максимальной мощности нагрева необходимо включить завесу в режим вентиляции, установить переключатели 2 и 3 в положение I.

Для отключения завесы установите переключатель 2 и 3 в положение 0, после этого установите переключатель 1 в положение 0 и отключите завесу от электросети.

Уход и обслуживание

Во избежание поражения электрическим током перед началом чистки или технического обслуживания отключите прибор от электросети.

При правильной эксплуатации завеса не требует специального технического обслуживания.

Для надежной работы завесы необходимо:

- периодически (не реже одного раза в месяц) производить чистку от пыли и загрязнений воздухозаборную решетку и при необходимости других наружных поверхностей завесы;
- после окончания эксплуатации завесы в холодное время года и перед началом эксплуатации после длительного перерыва необходимо так же очищать (пылесосить) нагревательный элемент.

ПРИМЕЧАНИЕ

Для чистки нагревательного элемента необходимо воспользоваться услугами квалифицированного специалиста или сервис-центра.

Поиск и устранение неисправностей

При устранении неисправностей соблюдайте меры безопасности, изложенные в настоящем руководстве.



ВНИМАНИЕ!

Для устранения неисправностей, связанных с заменой комплектующих и обрывом цепей, обращайтесь в специализированные сервисные центры.

Характер неисправности и ее внешнее проявление	Вероятная причина	Метод устранения
Отсутствует воздушный поток	Отсутствует напряжение сети	Проверить напряжение в электросети
	Обрыв шнура питания	Заменить неисправный кабель питания
	Неисправен пульт управления	Проверить правильность подключения. Заменить пульт
	Неисправны клавиши управления	Заменить клавиши
	Неисправен двигатель вентилятора	Заменить двигатель
Не работает функция нагрева	Обрыв цепи питания нагревателей	Устранить обрыв
	Неисправны нагреватели	Заменить нагреватели
	Сработал датчик защиты от перегрева	Включить завесу в режиме вентиляции
	Установленная температура регулировочного термостата совпадает с комнатной	Установить более высокую температуру на регулировочном термостате
Снизилась скорость воздушного потока	Сильное загрязнение воздухозаборной решетки	Прочистить воздухозаборную решетку
Частое срабатывание защиты от перегрева		

Транспортирование и хранение

Завесы в упаковке изготовителя могут транспортироваться всеми видами крытого транспорта при температуре от -50°C до $+50^{\circ}\text{C}$ и среднемесячной относительной влажности 80% (при $+25^{\circ}\text{C}$) с исключением ударов и перемещений внутри транспортного средства.

Завесы должны храниться в упаковке изготовителя в отапливаемом, вентилируемом помещении при температуре от $+1^{\circ}\text{C}$ до $+40^{\circ}\text{C}$ и среднемесячной относительной влажности 80% (при $+25^{\circ}\text{C}$).

При транспортировке и хранении следует соблюдать условия обозначенные специальными знаками на упаковке завесы.

ПРИМЕЧАНИЕ

После транспортирования при отрицательных температурах выдержать завесу в помещении, где предполагается ее эксплуатация, без включения в сеть не менее 2-х часов.

Комплектация

Комплектация завесы должна соответствовать таблице представленной ниже.

Наименование	Количество
Завеса	1 шт
Пульт управления	1 шт. (для моделей ВНС-L09S03-SP, ВНС-L10S06-SP, ВНС-L15S09-SP)
Руководство по эксплуатации с гарантийным талоном	1 шт.
Упаковка	1 шт.

Срок службы прибора

Срок службы тепловой завесы 7 лет.

Гарантия

Гарантийное обслуживание прибора производится в соответствии с гарантийными обязательствами, перечисленными в гарантийном талоне.

Утилизация

По истечении срока службы прибор должен подвергаться утилизации в соответствии с нормами, правилами и способами, действующими в месте утилизации.

Не выбрасывайте прибор вместе с бытовыми отходами.

По истечении срока службы прибора, сдавайте его в пункт сбора для утилизации, если это предусмотрено местными нормами и правилами. Это поможет избежать возможных последствий на окружающую среду и здоровье человека, а также будет способствовать повторному использованию компонентов изделия.

Информацию о том, где и как можно утилизировать прибор можно получить от местных органов власти.

Дата изготовления

Дата изготовления указана на стикере на корпусе прибора, а также зашифрована в Code-128. Дата изготовления определяется следующим образом:

SN XXXXXXXX XXXX XX XXXXXX XXXXX

а – месяц и год производства.

Сертификация продукции

Товар сертифицирован на территории Таможенного союза.

Товар соответствует требованиям нормативных документов:

ТР ТС 004/2011 «О безопасности низковольтного оборудования»;
 ТР ТС 020/2011 «Электромагнитная совместимость технических средств»;
 ТР ТС 010/2011 «О безопасности машин и оборудования».

Изготовитель:

Общество с ограниченной ответственностью «Ижевский завод тепловой техники»
 426052, Россия, Удмуртская Республика,
 город Ижевск, улица Лесозаводская, дом 23/110.
 Тел./факс: +7 (3412) 905-410, +7 (3412) 905-411.

Сделано в России

www.ballu.ru



На предприятии ООО «ИЗТТ» система менеджмента качества сертифицирована на соответствие требованиям ГОСТ Р ИСО 9001-2015 (ISO 9001: 2015).



Приборы и аксессуары можно приобрести в фирменном интернет-магазине:

<http://shop.ballu.ru>

или в торговых точках Вашего города.

ГАРАНТИЙНЫЙ ТАЛОН

Настоящий документ не ограничивает определенные законом права потребителей, но дополняет и уточняет оговоренные законом обязательства, предполагающие соглашение сторон либо договор

Поздравляем вас с приобретением техники отличного качества!

Внимательно ознакомьтесь с гарантийным талоном и проследите, чтобы он был правильно заполнен и имел штамп Продавца. При отсутствии штампа и даты продажи (либо кассового чека с датой продажи) гарантийный срок изделия исчисляется со дня его изготовления.

Тщательно проверьте внешний вид изделия и его комплектность, все претензии по внешнему виду и комплектности изделия предъявляйте Продавцу при покупке изделия. Гарантийное обслуживание купленного Вами прибора осуществляется через Продавца, специализированные сервисные центры или монтажную организацию, проводившую установку прибора (если изделие нуждается в специальной установке, подключении или сборке).

По всем вопросам, связанным с техобслуживанием изделия, обращайтесь в специализированные сервисные центры. Подробная информация о сервисных центрах, уполномоченных осуществлять ремонт и техническое обслуживание изделия, находится на сайте www.ballu.ru.

Дополнительную информацию вы можете получить у Продавца или по нашей информационной линии в Москве:

Тел.: **8 (800) 500-07-75**

По России звонок бесплатный

E-mail: service@ballu.ru

Адрес для писем: **125493, г. Москва, а/я 310**

Адрес в Интернет: www.ballu.ru

В случае неисправности прибора по вине изготовителя обязательство по устранению неисправности ложится

на уполномоченную изготовителем организацию. В данном случае покупатель в праве обратиться к Продавцу. Ответственность за неисправность прибора по вине организации, проводившей установку (монтаж) прибора, ложится на монтажную организацию. В данном случае необходимо обратиться к организации, проводившей установку (монтаж) прибора.

Для установки (подключения) изделия (если изделие нуждается в специальной установке, подключении или сборке) рекомендуем обращаться в специализированные сервисные центры. вы можете воспользоваться услугами квалифицированных специалистов, однако Продавец, Уполномоченная изготовителем организация, Импортёр, Изготовитель не несут ответственности за недостатки изделия, возникшие из-за его неправильной установки (подключения).

В конструкцию, комплектацию или технологию изготовления изделия, с целью улучшения его технических характеристик, могут быть внесены изменения. Такие изменения вносятся в изделие без предварительного уведомления Покупателя и не влекут обязательств по изменению/улучшению ранее выпущенных изделий. Убедительно просим вас во избежание недоразумений до установки/эксплуатации изделия внимательно изучить его инструкцию по эксплуатации. Запрещается вносить в Гарантийный талон какие-либо изменения, а также стирать или переписывать какие-либо указанные в нем данные. Настоящая гарантия имеет силу, если Гарантийный талон правильно/четко заполнен и в нем указаны: наименование и модель изделия, его серийные номера, дата продажи, а также имеется подпись уполномоченного лица и штамп Продавца.

ТИП	Срок службы
Сплит-системы, мобильные кондиционеры, осушители, электрические обогреватели (конвекторы), масляные радиаторы, тепловентиляторы, водонагреватели (серии BWH/S Nexus (H), BWH/S Nexus titanium edition (H), BWH/S Omnium O (U), BWH/S Smart WIFI, BWH/S Smart WIFI TE), инфракрасные обогреватели для встройки в подвесные потолки (серия BIH-S)	10 (десять) лет
Водонагреватели (серия BWH/S Space, BWH/S MAXI, BWH/S Trust)	8 (восемь) лет
Электрические инфракрасные обогреватели, электрические тепловые пушки, завесы	7 (семь) лет
Мультикомплекс приточно-очистительный Ballu Air Master	5 (пять) лет
Остальные изделия	5 (пять) лет

ТИП	Гарантийный срок ⁴
Инфракрасные обогреватели для встройки в подвесные потолки (серия BIH-S, BIH-S2), сплит-системы (BSAGI)	5 (пять) лет
Сплит-системы (BSAG, BSE, BSEI, BSD, BSDI, BSO, BSLI-EE, BSPi, BSA, BSAI, B2OI-FM, B3OI-FM, B4OI-FM, B5EI-FM, BCFI-FM, BDI-FM, BCI-FM) ¹ , мобильные кондиционеры (BPHS), осушители воздуха (BDM), электрические конвекторы, электрические бытовые инфракрасные обогреватели, электрические инфракрасные обогреватели (серии BIH-AP2, BIH-AP3, BIH-AP4, BIH-AP4-W, BIH-AP4-B), электрические тепловые пушки (серия BKX, BHP-P2-3 Limited Edition), завесы серии PS (кроме серии PS-U), водяные тепловентиляторы (BHP-W2, BHP-W2-S, BHP-W3-S)	3 (три) года
Сплит-системы (BSW, BSWI), мобильные кондиционеры (BPAC), осушители воздуха (BDH, BDT, BDV, BDA), водонагреватели (серии BWH/S Nexus (H), BWH/S Nexus titanium edition (H), BWH/S Omnium O (U) ² , серия BWH/S Trust ³ , BWH/S Space ³ , BWH/S MAXI ³ , BWH/S Proof ³ , BWH/S Smart WIFI, BWH/S Smart WIFI TE ⁴), электрические инфракрасные обогреватели (серии BIH-AP, BIH-APL, BIH-CM, BIH-T, BIH-L, BIH-LM), электрические тепловые пушки (кроме серии BKX), газовые теплогенераторы, завесы (кроме серии PS-B, PS-M, PS-H), водяные тепловентиляторы (BHP-W-30, BHP-W-60). Мультикомплекс приточно-очистительный Ballu Air Master, масляные обогреватели, тепловентиляторы	2 (два) года
Инфракрасные газовые обогреватели, дизельные теплогенераторы и остальные изделия	1 (один) год

¹ На компрессор кондиционера серии BSEI, BSPi гарантийный срок составляет 60 (шестьдесят) месяцев.

² На водосодержащую емкость (бак) гарантийный срок составляет 84 (восемьдесят четыре) месяца, остальные элементы изделия – 24 (двадцать четыре) месяца.

³ На водосодержащую емкость (бак) гарантийный срок составляет 60 (шестьдесят) месяцев, остальные элементы изделия – 24 (двадцать четыре) месяца.

⁴ На водосодержащую емкость (бак) гарантийный срок составляет 96 (девятьдесят шесть) месяцев, на остальные элементы изделия – 24 (двадцать четыре) месяца.

* Указанная гарантия на кондиционеры, требующие специального монтажа (кроме мобильных), действительна если монтаж кондиционера выполнен одной из Авторизованной Монтажной Организацией, и 1 год в случае, если монтаж кондиционера проведен неуполномоченной организацией. Гарантийные обязательства на монтаж таких кондиционеров несет на себе монтажная организация.

Настоящая гарантия распространяется на производственный или конструкционный дефект изделия

Выполнение уполномоченным сервисным центром ремонтных работ и замена дефектных деталей изделия производятся в сервисном центре или у Покупателя (по усмотрению сервисного центра). Гарантийный ремонт изделия выполняется в срок не более 45 дней. В случае, если во время устранения недостатков товара станет очевидным, что они не будут устранены в определенный соглашением сторон срок, стороны могут заключить соглашение о новом сроке устранения недостатков товара.

Гарантийный срок на комплектующие изделия (детали, которые могут быть сняты с изделия без применения каких-либо инструментов, т. е. ящики, полки, решетки, корзины, насадки, щетки, трубки, шланги и др. подобные комплектующие) составляет 3 (три) месяца. Гарантийный срок на новые комплектующие изделия, установленные на изделие при гарантийном или платном ремонте, либо приобретенные отдельно от изделия, составляет 3 (три) месяца со дня выдачи Покупателю изделия по окончании ремонта, либо продажи последнему этих комплектующих. Настоящая гарантия действительно только на территории РФ на изделия, купленные на территории РФ.

Настоящая гарантия не дает права на возмещение и покрытие ущерба, произошедшего в результате переделки или регулировки изделия, без предварительного письменного согласия изготовителя, с целью приведения его в соответствие с национальными или местными техническими стандартами и нормами безопасности, действующими в любой другой стране, кроме РФ, в которой это изделие было первоначально продано.

Настоящая гарантия не распространяется на:

- периодическое обслуживание и сервисное обслуживание изделия (чистку, замену фильтров или устройств, выполняющих функции фильтров);
- любые адаптации и изменения изделия, в т. ч. с целью

усовершенствования и расширения обычной сферы его применения, которая указана в Инструкции по эксплуатации изделия, без предварительного письменного согласия изготовителя;

- аксессуары, входящие в комплект поставки.

Настоящая гарантия также не предоставляется в случаях:

- если будет полностью/частично изменен, стерт, удален или будет неразборчив серийный номер изделия;
- использования изделия не по его прямому назначению, не в соответствии с его Инструкцией по эксплуатации, в том числе, эксплуатации изделия с перегрузкой или совместно со вспомогательным оборудованием, не рекомендуемым Продавцом, уполномоченной изготовителем организацией, импортером, изготовителем;
- наличия на изделии механических повреждений (сколов, трещин и т. д.), воздействий на изделие чрезмерной силы, химически агрессивных веществ, высоких температур, повышенной влажности/запыленности, концентрированных паров, если что-либо из перечисленного стало причиной неисправности изделия;
- ремонта/наладки/инсталляции/адаптации/пуска изделия в эксплуатацию не уполномоченными на то организациями/лицами; стихийных бедствий (пожар, наводнение и т. д.) и других причин, находящихся вне контроля Продавца, уполномоченной изготовителем организации, импортера, изготовителя и Покупателя, которые причинили вред изделию;
- неправильного подключения изделия к электрической или водопроводной сети, а также неисправностей (не соответствие рабочих параметров) электрической или водопроводной сети и прочих внешних сетей;
- дефектов, возникших вследствие попадания внутрь изделия посторонних предметов, жидкостей, кроме предусмотренных инструкцией по эксплуатации, насекомых и продуктов их жизнедеятельности и т. д.;

- неправильного хранения изделия;
- необходимости замены ламп, фильтров, элементов питания, аккумуляторов, предохранителей, а также стеклянных/фарфоровых/матерчатых и перемещаемых вручную деталей и других дополнительных быстроизнашивающихся/сменных деталей изделия, которые имеют собственный ограниченный период работоспособности, в связи с их естественным износом;
- дефектов системы, в которой изделие использовалось как элемент этой системы;
- дефектов, возникших вследствие невыполнения Покупателем указанной ниже Памятки по уходу за кондиционером.

Особые условия гарантийного обслуживания кондиционеров

Настоящая гарантия не распространяется на недостатки работы изделия в случае, если Покупатель по своей инициативе (без учета соответствующей информации Продавца) выбрал и купил кондиционер надлежащего качества, но по своим техническим характеристикам не предназначенный для помещения, в котором он был впоследствии установлен Покупателем.

Уважаемый Покупатель! Напоминаем, что некавалифицированный монтаж кондиционеров может привести к его неправильной работе и, как следствие, к выходу изделия из строя. Монтаж данного оборудования должен производиться согласно документу СТО НОСТРОЙ № 25 о «Монтаже и пусконаладке испарительных компрессорно-конденсаторных блоков бытовых систем кондиционирования в зданиях и сооружениях». Гарантию на монтажные работы и связанные с ними недостатки в работе изделия несет монтажная организация. Производитель (продавец) вправе отказать в гарантии на изделие, смонтированное и введенное в эксплуатацию с нарушением стандартов и инструкций.

Особые условия гарантийного обслуживания приточно-очистительных мультикомплексов Ballu Air Master

Установка приточно-очистительных мультикомплексов должна производиться квалифицированными специалистами с использованием профессионального оборудования и с учетом необходимой кратности воздухообмена в помещении. Производитель (продавец) вправе отказать в гарантии на изделие, установленное или эксплуатирующееся с нарушением правил, изложенных в Инструкции.

Особые условия гарантийного обслуживания водонагревательных приборов

Настоящая гарантия не предоставляется, если неисправности в водонагревательных приборах возникли в результате: замерзания или всего лишь однократного превышения максимально допустимого давления воды, указанного на заводской табличке с характеристиками водонагревательного прибора; эксплуатации без защитных устройств или устройств, не соответствующих техническим характеристикам водонагревательных приборов; использование коррозионно-активной воды; коррозии от электрохимической реакции, несвоевре-

менного технического обслуживания водонагревательных приборов в соответствии с инструкцией по эксплуатации (в том числе: несоблюдение установленных инструкцией периодичности и сроков проведения технического обслуживания в объеме, указанном в инструкции).

Особые условия эксплуатации кондиционеров

Настоящая гарантия не предоставляется, когда по требованию/желанию Покупателя в нарушение действующих в РФ требований СНиПов, стандартов и иной технической документации: был неправильно подобран и куплен кондиционер(-ы) для конкретного помещения; были неправильно смонтирован(-ы) (установлен(-ы)) блок(-и) купленного Покупателем кондиционера. Также обращаем внимание Покупателя на то, что в соответствии с Жилищным Кодексом РФ Покупатель обязан согласовать монтаж купленного кондиционера(-ов) с эксплуатирующей организацией и компетентными органами исполнительной власти субъекта Российской Федерации. Продавец, Уполномоченная изготовителем организация, Импортёр, Изготовитель снимают с себя всякую ответственность за любые неблагоприятные последствия, связанные с использованием купленного кондиционера(-ов) без утвержденного плана монтажа и разрешения вышеуказанных организаций.

Особенности эксплуатации увлажнителей воздуха, воздухоочистителей и осушителей

1. В обязательном порядке при эксплуатации ультразвуковых увлажнителей воздуха следует использовать оригинальный (фирменный) фильтр-картридж для умягчения воды. При наличии фильтра-картриджа рекомендуется использовать водопроводную воду без предварительной обработки или очистки. Срок службы фильтра-картриджа зависит от степени жесткости используемой воды и может непрогнозируемо уменьшаться, в результате чего возможно образование белого осадка вокруг увлажнителя воздуха и на мембране самого увлажнителя воздуха (данный осадок может не удаляться и при помощи прилагаемой к увлажнителю воздуха щетки). Для снижения вероятности возникновения такого осадка фильтр-картридж требует своевременной периодической замены. Вследствие выработки ресурса фильтров у увлажнителей воздуха может снижаться производительность выхода влаги, что требует регулярной периодической замены фильтров в соответствии с инструкцией по эксплуатации. За перечисленные в настоящем пункте неисправности увлажнителей воздуха и возникший в связи с такими неисправностями какой-либо ущерб у Покупателя и третьих лиц Продавец, Уполномоченная изготовителем организация, Импортёр, Изготовитель ответственности не несут и настоящая гарантия на такие неисправности увлажнителей воздуха не распространяется. При эксплуатации увлажнителей воздуха рекомендуется использовать только оригинальные (фирменные) аксессуары изготовителя.

2. Перед началом эксплуатации воздухоочистителя извлеките фильтры из упаковки. Для нормального распределения очищенного воздуха по объему помещения не устанавливайте воздухоочиститель в воздушном потоке (на сквозняке, перед вентилятором и т. д.). Повреждение фильтра может привести к снижению эффективности очистки воздуха. Скопившуюся на фильтре пыль можно аккуратно удалить с помощью пылесоса. Мыть фильтр воздухоочистителя водой не допускается.
3. При эксплуатации осушителя во избежание утечек воды и сильного шума устанавливайте прибор на ровной поверхности. Для обеспечения эффективного осушения закрывайте окна и двери обслуживаемого помещения. При перемещении прибора соблюдайте особую осторожность: не ударяйте, не наклоняйте и не допускайте его падения. Перед включением прибора убедитесь, что бак для сбора конденсата установлен правильно.

Общие условия эксплуатации жидкотопливных нагревателей

Эксплуатация жидкотопливных нагревателей должна осуществляться совершеннолетними лицами, изучившими Руководство по эксплуатации. Недопустимо применение нагревателей без присмотра и доступ к ним посторонних. При работе нагревателей должна быть обеспечена стабильная вентиляция отапливаемого помещения, в котором не должно быть горючих, легко воспламеняющихся и взрывоопасных веществ в любом состоянии. Объем отапливаемого помещения не должен превышать мощности нагревателей. Топливо и параметры электросети должны соответствовать требованиям производителя. Перед каждым включением нагревателей необходимо проверять состояние сетевого кабеля и герметичность топливной системы.

Памятка по уходу за кондиционером:

1. раз в 2 недели (при интенсивной эксплуатации чаще), контролируйте чистоту воздушных фильтров во внутреннем блоке (см. инструкцию по эксплуатации). Защитные свойства этих фильтров основаны на электростатическом эффекте, поэтому даже при незначительном загрязнении фильтр перестает выполнять свои функции;
2. один раз в год необходимо проводить профилактические работы, включающие в себя очистку от пыли и грязи теплообменников внутреннего и внешнего блоков, проверку давления в системе, диагностику всех электронных компонентов кондиционера, чистку дренажной системы. Данная процедура предотвратит появление неисправности и обеспечит надежную работу вашего кондиционера;
3. раз в год (лучше весной), при необходимости, следует вычистить теплообменник наружного блока и проверить работу кондиционера на всех режимах. Это обеспечит надежную работу вашего кондиционера;
4. необходимо учесть, что эксплуатация кондиционера в зимних условиях имеет ряд особенностей. При крайне низких температурах: от -10 °C и ниже для кондиционеров не инверторного типа и от -15 °C и ниже для кондиционеров инверторного типа рекомендуется использовать кондиционер только в режиме

вентиляции. Запуск кондиционера для работы в режимах охлаждения или обогрева может привести к сбоям в работе кондиционера и поломке компрессора. Если на улице отрицательная температура, а конденсат (вода из внутреннего блока) выводится на улицу, то возможно замерзание воды в дренажной системе и, как следствие, конденсат будет вытекать из поддона внутреннего блока в помещении.

Памятка по уходу за приточно-очистительным мультикомплексом Ballu Air Master:

1. Раз в 2 недели (при интенсивной эксплуатации чаще), произведите влажную очистку High Density Prefilter (см. инструкции по эксплуатации)
2. По мере необходимости производите сухую чистку фильтра тонкой очистки BASIC F5 FB-BMAC-200, не реже 1 раза в год заменяйте фильтр на новый
3. Каждые 2 года производите замену высокоэффективного фильтра HEPA H11 FH-BMAC-200 и каждый год замену угольного фильтра CARBON FC-BMAC-200
4. При интенсивной эксплуатации или в районах с особо загрязненной атмосферой замена фильтров может потребоваться раньше рекомендуемого срока.

Покупатель предупрежден о том, что в соответствии с п. 11 «Перечня непродовольственных товаров надлежащего качества, не подлежащих возврату или обмену на аналогичный товар другого размера, формы, габарита, фасона, расцветки или комплектации» Пост. Правительства РФ от 19.01.1998 № 55 он не вправе требовать обмена купленного изделия в порядке ст. 25 Закона «О защите прав потребителей» и ст. 502 ГК РФ. С момента подписания Покупателем Гарантийного талона считается, что:

- вся необходимая информация о купленном изделии и его потребительских свойствах предоставлена Покупателю в полном объеме, в соответствии со ст. 10 Закона «О защите прав потребителей»;
- покупатель получил Инструкцию по эксплуатации купленного изделия на русском языке и
-;
- покупатель ознакомлен и согласен с условиями гарантийного обслуживания/особенностями эксплуатации купленного изделия;
- покупатель ознакомился с Памяткой по уходу за кондиционером и обязуется выполнять указанные в ней правила;
- покупатель претензий к внешнему виду/комплектности купленного изделия не имеет.

.....
если изделие проверялось в присутствии Покупателя, написать «работе»

Подпись Покупателя:

Дата:

Заполняется продавцом

Ballu^{MACHINE}[®]

ГАРАНТИЙНЫЙ ТАЛОН
сохраняется у клиента

Модель _____
Серийный номер _____
Дата продажи _____
Название продавца _____

Адрес продавца _____

Телефон продавца _____

Подпись продавца _____
Печать продавца _____

Изымается мастером при обслуживании

Ballu^{MACHINE}[®]

ГАРАНТИЙНЫЙ ТАЛОН
на гарантийное обслуживание

Модель _____
Серийный номер _____
Дата продажи _____
Дата приема в ремонт _____
№ заказа-наряда _____
Проявление дефекта _____

Ф.И.О. клиента _____

Адрес клиента _____

Телефон клиента _____
Дата ремонта _____
Подпись мастера _____

Заполняется установщиком

Ballu^{MACHINE}[®]

ГАРАНТИЙНЫЙ ТАЛОН
сохраняется у клиента

Модель _____
Серийный номер _____
Дата продажи _____
Название установщика _____

Адрес установщика _____

Телефон установщика _____

Подпись установщика _____
Печать установщика _____

Изымается мастером при обслуживании

Ballu^{MACHINE}[®]

ГАРАНТИЙНЫЙ ТАЛОН
на гарантийное обслуживание

Модель _____
Серийный номер _____
Дата продажи _____
Дата приема в ремонт _____
№ заказа-наряда _____
Проявление дефекта _____

Ф.И.О. клиента _____

Адрес клиента _____

Телефон клиента _____
Дата ремонта _____
Подпись мастера _____



Приборы и аксессуары можно приобрести
в фирменном интернет-магазине: <http://shop.ballu.ru>
или в торговых точках вашего города