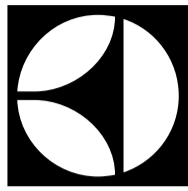


Совместимы с / Compatible with
ECH/AG2-1500 T; ECH/AG2-2000 T; ECH/AG2-2500 T



Electrolux

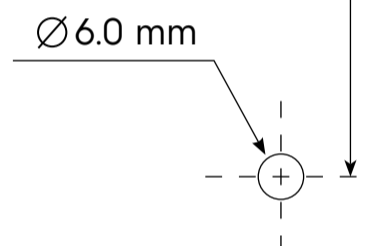
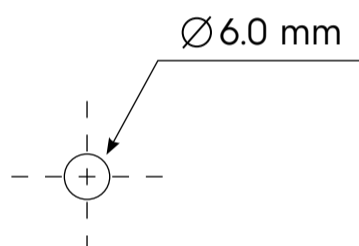
Монтажный шаблон для отопительного модуля
электрического конвектора Electrolux Transformer system

Mounting Template for Electrolux Transformer system
heating module

Приложите данный монтажный шаблон к стене
и отметьте положение отверстий для сверления

Attach this mounting template to the wall
and mark the holes for drilling

Линия установки уровня



Ф.И.О. покупателя:

Адрес:

Телефон:

Код заказа:

Дата ремонта:

Сервис-центр:

Мастер:

Ф.И.О. покупателя:

Адрес:

Телефон:

Код заказа:

Дата ремонта:

Сервис-центр:

Мастер:

НАСТОЯЩАЯ ГАРАНТИЯ НЕ ПРЕДОСТАВЛЯЕТСЯ В СЛУЧАЯХ:

- если будет полностью/частично изменен, стерт, удален или будет неразборчив серийный номер изделия;
- использования изделия не по его прямому назначению, не в соответствии с его Инструкцией по эксплуатации, в том числе, эксплуатации изделия с перегрузкой или совместно со вспомогательным оборудованием, не рекомендуемым Продавцом (изготовителем);
- наличия на изделии механических повреждений (сколов, трещин, и т. д.), воздействий на изделие чрезмерной силы, химически агрессивных веществ, высоких температур, повышенной влажности/запыленности, концентрированных паров, если что-либо из перечисленного стало причиной неисправности изделия;
- ремонта/наладки/инсталляции/адаптации/пуска в эксплуатацию изделия не уполномоченными на то организациями/лицами;
- стихийных бедствий (пожар, наводнение и т. д.) и других причин, находящихся вне контроля Продавца (изготовителя) и Покупателя, которые причинили вред изделию;
- неправильного подключения изделия к электрической, газовой или водопроводной сети (в т. ч. невыполнение требований раздела Монтаж Инструкции по эксплуатации), а также неисправностей (несоответствия рабочим параметрам и безопасности) электрической, газовой или водопроводной сети и прочих внешних сетей;
- дефектов, возникших вследствие попадания внутрь изделия посторонних предметов, жидкостей, насекомых и продуктов их жизнедеятельности, и т. д.;
- неправильного хранения изделия;
- необходимости замены расходных материалов: ламп, фильтров, элементов питания, аккумуляторов, предохранителей, а также стеклянных/фарфоровых/матерчатых и перемещаемых вручную деталей и других дополнительных быстроизнашивающихся/сменных деталей (комплектующих) изделия, которые имеют собственный ограниченный период работоспособности, в связи с их естественным износом, или если такая замена предусмотрена конструкцией и не связана с разборкой изделия;
- дефектов системы, в которой изделие использовалось как элемент этой системы.

Покупатель-потребитель предупрежден о том, что в соответствии с п.11 «Перечня непродовольственных товаров надлежащего качества, не подлежащих возврату или обмену на аналогичный товар другого размера, формы, габарита, фасона, расцветки или комплектации» Пост. Правительства РФ от 19.01.1998 № 55 он не вправе требовать обмена купленного изделия в порядке ст. 25 Закона «О защите прав потребителей» и ст. 502 ГК РФ. С момента подписания Покупателем Гарантийного талона считается, что:

- вся необходимая информация о купленном изделии и его потребительских свойствах в соответствии со ст. 10 Закона «О защите прав потребителей» предоставлена Покупателю в полном объеме;
- Покупатель получил Инструкцию по эксплуатации купленного изделия на русском языке и

.....

- Покупатель ознакомлен и согласен с условиями гарантийного обслуживания/особенностями эксплуатации купленного изделия;
- Покупатель претензий к внешнему виду/ комплектности/

.....

(если изделие проверялось в присутствии Покупателя, написать «работе»)

купленного изделия не имеет.

Покупатель:

Подпись:

Дата:



РУКОВОДСТВО ПО ЭКСПЛУАТАЦИИ

Обогреватели электрические бытовые конвекционного типа
Air Gate Transformer system. Модели: ECH/AG2-1500 T,
ECH/AG2-2000 T, ECH/AG2-2500 T.

Перед эксплуатацией прибора необходимо удалить цветные наклейки с лицевой панели.

При первом включении обогревателя возможно появление характерного запаха дыма из-за сгорания масла в нагревательных элементах. Рекомендуется перед установкой включать обогреватель на 10-20 минут в хорошо проветриваемом помещении.

Назначение прибора

Прибор предназначен для обогрева воздуха в бытовых помещениях.

Общий вид устройства*



1. Блок управления (продается отдельно)
2. Вентиляционные выходные отверстия
3. Вентиляционные входные отверстия
4. Шасси для напольной установки (продается отдельно)
5. Основной противопылевой фильтр с антисептическим эффектом

* с подключенным блоком управления (продается отдельно) и установленными шасси (продается отдельно)

Варианты блоков управления (продаются отдельно) и их ключевые особенности

1. Блок управления Transformer Mechanic Electrolux ECH/TUM:
 - интуитивно понятное управление;
 - высококачественный механический термостат.
2. Блок управления Transformer Electronic Electrolux ECH/TUE:
 - LED-дисплей;
 - 3 режима работы: комфортный, экономичный, антазиммерзание.
3. Блок управления Transformer Digital Inverter Electrolux ECH/TUI:
 - LED-дисплей;
 - инверторная технология — главная регулировка мощности.
 - Энергосбережение
 - USB-разъём для расширения функционала.

Краткое руководство по работе с прибором

Подготовка к работе

1. Осторожно извлеките обогреватель из картонной коробки.
2. Перед эксплуатацией необходимо удалить цветные наклейки с лицевой панели.
3. Установите блок управления на обогреватель (блок управления продается отдельно) согласно прилагаемой инструкции.
4. Не включайте блок управления в сеть до установки его на модуль.
5. После установки блока управления включите его в розетку сети питания.
6. Не рекомендуется использовать одну и ту же электрическую розетку для одновременного включения в нее обогревателя и другого электрического прибора высокой мощности.



Рис. 2

Система обработки воздуха Air Gate

Данный конвектор может быть оснащен системой обработки воздуха Air Gate, которая включает в себя систему комплексной фильтрации входящего воздуха.

Система фильтрации воздуха*

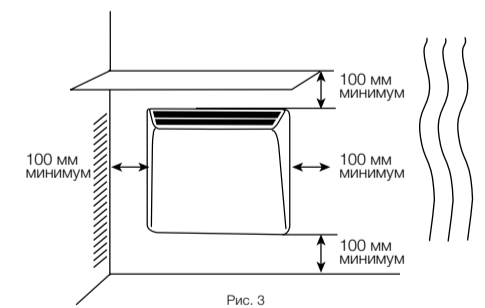
Комплекция прибора состоит из основного – противопылевого фильтра с антисептическим эффектом, а также набора дополнительных фильтров – фильтр с биологически активным витамином С, катехиновым и угольным фильтром. Для начала эксплуатации системы фильтрации, снимите основной противопылевой фильтр с прибора, потянув за ручку, и установите в него дополнительные фильтры из набора, как показано на рисунке. Основной противопылевой фильтр с антисептическим покрытием необходимо периодически (не реже 1 раза в месяц) промывать в проточной воде. После промывки, перед началом эксплуатации его необходимо высушить. Срок службы дополнительных фильтров составляет от 3 до 6 месяцев в зависимости от условий эксплуатации.

* Можно использовать без фильтра для усиления конвективного потока воздуха

Монтаж прибора

Рекомендуемая установка

Конвектор должен быть зафиксирован в соответствии с предписаниями. Выключатель и другие механизмы должны находиться вне зоны попадания брызг воды. Категорически запрещается накрывать или закрывать входные или выходные отверстия (решетки) воздуха, ввиду опасности несчастного случая или порчи прибора. Не располагать за занавесками, дверьми, под отверстием в стене или вентиляционным отверстием. Соблюдать минимальные расстояния установки на полу, поверхностях, у мебели и т. д.



1. Настенный вариант установки (кронштейн и монтажный шаблон в комплекте)

С помощью кронштейнов установите обогреватель на стене согласно рисунку ниже. Расстояние от прибора до пола и окружающих предметов должно быть не менее 10 см (рис. 3).

Для установки кронштейна на стену нужно выполнить следующие операции:

1. Приложить монтажный шаблон к стене в месте, где планируется поместить конвектор.
2. Отметить и просверлить отверстия.
3. Поместить кронштейн на стену и закрепить его с помощью крепежных элементов.

Закрепить прибор на кронштейне необходимо следующим образом (рис. 4):

1. Надеть на кронштейн нижнюю часть конвектора при помощи специальных отверстий, расположенных в нижней части конвектора.
2. Надеть верхнюю часть конвектора на кронштейн, зафиксировав его при помощи защелок на кронштейне.

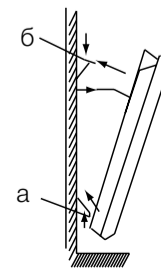


Рис. 4

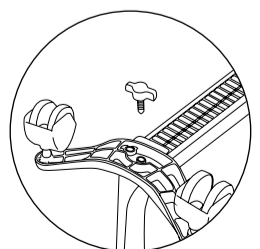


Рис. 5

2. Установка на полу (комплект шасси продается отдельно)

Используя планки и ролики, предварительно изучив схему крепления (рис. 5), установите прибор на полу:

1. Осторожно переверните конвектор нижней частью кверху.
2. Возьмите одну из опорных планок с роликами и приложите к посадочной площадке на правом или левом краю конвектора так, чтобы она плотно прилегла к корпусу конвектора. Винтовое отверстие должно совпадать.

