

ИНСТРУКЦИЯ ПО ЭКСПЛУАТАЦИИ ГАРАНТИЙНЫЙ ТАЛОН

 LORIOT

ТЕПЛОВЕНТИЛЯТОР
ЭЛЕКТРИЧЕСКИЙ

Серия
Rubus

Loriot LT-03PE
Loriot LT-05PE
Loriot LT-09PE
Loriot LT-15PA



FRENCH

TRADITION OF COMFORT

EAC

СОДЕРЖАНИЕ

1. Общие указания.....	4
2. Правила безопасности.....	5
3. Технические характеристики.....	7
4. Комплектность и устройство тепловой пушки.....	8
5. Управление прибором.....	10
6. Техническое обслуживание.....	13
7. Хранение и транспортировка.....	14
8. Возможные неисправности и методы их устранения.....	15
9. Правила утилизации.....	15
10. Информация о сертификации и нормативные документы.....	16

Свидетельство о приёмке

М.П. _____

Code-128

Внимание! Технические характеристики продукции могут быть изменены производителем без дополнительного уведомления и отличаться в зависимости от страны продажи.

СТРАХОВОЙ СЕРТИФИКАТ

ответственности за качество товаров

Действие сертификата распространяется на следующие группы товаров

- Бытовые сплит-системы
- Мульти сплит-системы
- Мобильные кондиционеры
- Полупромышленные сплит-системы
- Мультизональные сплит-системы
- Электрические тепловые пушки
- ИК обогреватели
- Тепловые завесы
- Конвекторы
- Увлажнители
- Осушители воздуха
- Воздухоочистители
- Водяные тепловентиляторы
- Радиаторы отопления
- Компактные вентиляционные установки (приточные, приточно-вытяжные)

Действует на территории Российской Федерации



НА 25 000 000 ₽

Дополнительно застрахована каждая единица продукции Lorient в ПАО «Группа Ренессанс Страхование»

Подробные условия и ограничения, действующие в рамках программы дополнительного страхования продукции опубликованы по адресу: <https://www.lorient.ru/company/license>



Более подробная информация о программе страхования

1. ОБЩИЕ УКАЗАНИЯ

- 1.1 Тепловентиляторы серии Rubus (Loriot LT-03PE, Loriot LT-05PE, Loriot LT-09PE, Loriot LT-15PA) предназначены для воздушного обогрева производственных, жилых и вспомогательных помещений, просушки предметов и поверхностей не выходящих за рамки безопасной среды. Приборы имеют прочный противоударный корпус и комплектуются надежными трубчатыми нагревательными элементами (ТЭН).
- 1.2 Исполнение тепловой пушки — переносное (с ручкой), рабочее положение — установка на полу.
- 1.3 Тепловая пушка предназначена для эксплуатации в районах с умеренным и холодным климатом в помещениях с температурой от минус 10°C до плюс 40°C и относительной влажностью воздуха до 98% (при температуре плюс 25°C) в условиях, исключающих попадание на него капель, брызг, а также атмосферных осадков (климатическое исполнение УХЛ 3.1 по ГОСТ 15150).
- 1.4 Тепловая пушка рассчитана на питание от электросети переменного тока частотой 50 Гц, номинальное напряжение сети 230 В (допустимые колебания напряжения +/- 10%).
- 1.5 **Внимание! Приобретая тепловую пушку:**
- убедитесь в наличии штампа магазина и даты продажи в талоне на гарантийный ремонт;
 - убедитесь в том, чтобы заводской номер на этикетке соответствовал номеру, указанному в свидетельстве о приемке и отрывном талоне на гарантийный ремонт;
 - проверьте комплектность тепловой пушки;
 - проверьте работу пушки и отсутствие механических повреждений.
- 1.6 Ремонт пушки должен проводиться только квалифицированным специалистами в авторизованных сервисных центрах.

Внимание! После транспортирования при отрицательных температурах необходимо выдержать тепловую пушку в помещении, где предполагается его эксплуатация, без включения в сеть не менее одного часа.

2. ПРАВИЛА БЕЗОПАСНОСТИ

- 2.1. При эксплуатации тепловой пушки соблюдайте общие правила безопасности при пользовании электроприборами. Используйте тепловую пушку только так, как это указано в инструкции. Любое использование в целях, не предусмотренных изготовителем, может привести к возгоранию, поражению электрическим током или ранению.
- 2.2. Перед эксплуатацией тепловой пушки убедитесь, что электрическая сеть соответствует необходимым параметрам по силе тока и имеет канал заземления.
- 2.3. Запрещается эксплуатация без заземления.
- 2.4. По типу защиты от поражения электрическим током пушка относится к классу I по ГОСТ IEC 60335-1.
- 2.5. Запрещается эксплуатация в помещениях:
 - с относительной влажностью более 93%;
 - с взрывоопасной средой;
 - с химически активной средой, разрушающей металлы и изоляцию;
 - одновременно с находящимися рядом электрическими приборами.
- 2.6. Запрещается эксплуатация пушки в бассейнах, ваннах и душевых комнатах и других помещениях при возможности попадания на его поверхность прямых струй.
- 2.7. Запрещается длительная эксплуатация прибора без надзора.
- 2.8. Во избежание опасности, вызываемой случайным возвратом термовыключателя в исходное положение, прибор не должен питаться через внешнее выключающее устройство, такое как таймер, или не должен быть соединен с цепью, в которой происходит регулярное включение и выключение питания.
- 2.9. Подключение обогревателя к питающей сети должно производиться посредством шнура питания, снабженного штепсельной вилкой для обеспечения гарантированного отключения прибора от источника питания. Обогреватель нельзя располагать непосредственно под штепсельной розеткой.
- 2.10. Во избежание несчастных случаев запрещается прикасаться к наружным поверхностям и органам управления включенной пушки мокрыми руками или другими частями тела.
- 2.11. Запрещается включать тепловую пушку при наличии на его поверхности конденсированной влаги и капель воды.
- 2.12. Запрещается чистка тепловой поверхности, находящейся под напряжением.
- 2.13. Запрещается протирать поверхности корпуса управления сырыми или влажными предметами и моющими средствами.
- 2.14. Запрещается помещать любые предметы в лопасти вентилятора тепловой пушки и нагревательный элемент.

- 2.15. Не использовать данный обогреватель вблизи ванны, душа или плавательного бассейна.
- 2.16. Отключайте тепловую пушку от сети:
- при длительном перерыве в эксплуатации;
 - при чистке пушки;
 - при отключении напряжения в электрической сети;
- 2.17. Во избежание ожогов, во время работы пушки, не прикасайтесь к верхней поверхности корпуса и к решетке в месте выхода воздушного потока.
- 2.18. Следите за тем, чтобы электрошнур не перекручивался и не перегибался, не соприкасался с острыми предметами, углами и кромками мебели, а также с металлическими поверхностями прибора.
- 2.19. Прибор не предназначен для использования лицами (включая детей) с пониженными физическими, сенсорными или умственными способностями, или при отсутствии у них жизненного опыта или знаний, если они не находятся под присмотром или не проинструктированы об использовании прибора лицом, ответственным за их безопасность.
- 2.20. Дети должны находиться под присмотром для недопущения игр с прибором.
- 2.21. Из соображений безопасности для детей не оставляйте лежать упаковку (полиэтиленовую пленку, картон) без присмотра.
- 2.22. Не позволяйте детям играть с полиэтиленовой пленкой. Опасность удушья!
- 2.23. Внимание!** В целях обеспечения пожарной безопасности соблюдайте следующие правила:
- перед подключением пушки к электрической сети проверьте отсутствие повреждений изоляции шнура питания;
 - шнур питания не должен быть пережат тяжелыми предметами;
 - не располагайте рядом с пушкой легковоспламеняющиеся предметы (синтетические материалы, мебель, ковры, шторы, лакокрасочные продукты, растворители и т.п.);
 - расстояние до ближайших легковоспламеняющихся предметов (синтетические материалы, мебель, шторы и т.п.) должно быть не менее 0,5 м.
 - не накрывайте пушку, не кладите на нее посторонние предметы, шторы и одежду и не ограничивайте движение воздушного потока на входе и выходе воздуха;
 - не используйте прибор не по его прямому назначению (сушка одежды и т.п.);
 - не эксплуатируйте пушку при появлении искрения, наличии видимых повреждений кабеля.
- 2.24. Запрещается разборка и ремонт пушки потребителем.

2.25. Внимание! Настоятельно рекомендуется соблюдать указанные требования безопасности. Несоблюдение требований безопасности может привести к несчастному случаю, пожару или выходу изделия из строя. Изготовитель не несет ответственности в случае повреждения прибора или его частей в результате установки, выполненной без соблюдения правил, указанных в данном руководстве, в результате колебаний напряжения в электрической сети пользователя, а также, если конструкция прибора или какие-то ее части были изменены пользователем.

3. ТЕХНИЧЕСКИЕ ХАРАКТЕРИСТИКИ

Таблица 1

Модель	Loriot LT-03PE	Loriot LT-05PE	Loriot LT-09PE	Loriot LT-15PA
Мощность обогрева I/II ступень, Вт	1500/3000	3000/4500	6000/9000	7500/15000
Мощность в режиме вентиляции, Вт	30	48	52	120
Напряжение сети/частота тока, В/Гц	220–240/50		380–400/50	
Номинальный ток, А	13,2	19,8	13,2	22,3
Производительность по воздуху, м³/ч	300	400	850	1700
Площадь обогрева, м²	30	45	90	150
Увеличение температуры воздуха на выходе в режиме максимальной мощности, °С	37	34	32	26
Степень защиты	IP20			
Класс электробезопасности	I Class			
Вес нетто, кг	2,9	3,5	6,5	11,8
Вес брутто, кг	3,5	3,8	7,0	12,3
Габаритные размеры прибора (Ш x В x Г), мм	245x350x185	245x350x225	315x450x250	374x511x302
Габаритные размеры упаковки (Ш x В x Г), мм	260x340x260	260x340x260	333x460x273	390x484x324

Примечание: при падении напряжения в сети на 10% возможно снижение производительности по воздуху от номинального значения на 20%, снижение потребляемой мощности в максимальном режиме до 25%.

4. КОМПЛЕКТНОСТЬ И УСТРОЙСТВО ТЕПЛОВОЙ ПУШКИ

4.1 Комплектность тепловой пушки:

- пушка1 штука
- руководство по эксплуатации1 экземпляр
- гарантийный талон1 экземпляр
- упаковка1 комплект

4.2 Устройство тепловой пушки:

Несущая конструкция тепловентилятора (см. Рис. 1) состоит из корпуса (1) и ручки (2). Вентилятор (3) расположен в задней части тепловентилятора. Блок управления расположен в верхней части корпуса под крышкой. Элементы управления вынесены на переднюю панель (4). Внутри корпуса расположены трубчатые электронагревательные элементы, закрытые с лицевой стороны тепловентилятора решеткой (5). Воздушный поток, втянутый вентилятором в корпус, проходя между трубчатыми электронагревательными элементами, нагревается и подается в помещение через решетку.

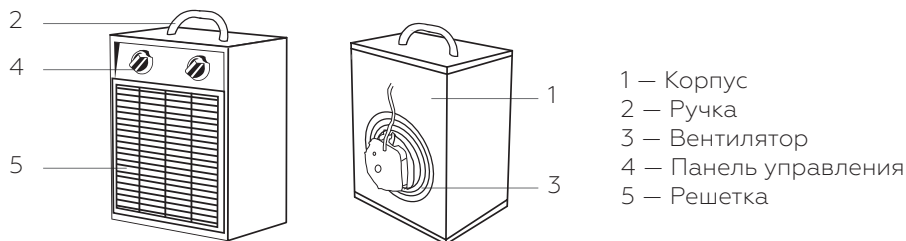



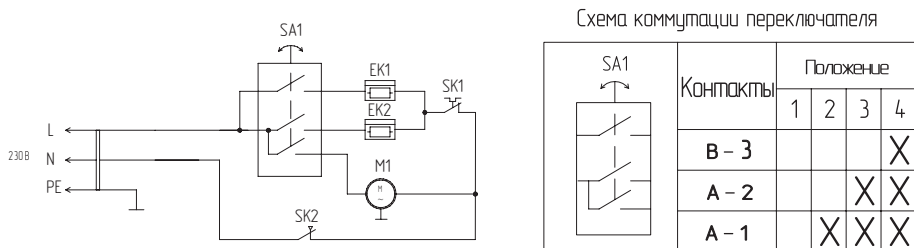


Рисунок 1

Работа тепловой пушки возможна в одном из следующих режимов:

- режим «» — вентиляция;
- режим «» — вентиляция с нагревом (неполная мощность);
- режим «» — вентиляция с нагревом (полная мощность для всех моделей)

4.3 Электрическая схема для тепловой пушки Lorient LT-03PE



- EK1, EK2 — нагревательный элемент;
- M1 — электродвигатель;
- SA1 — переключатель режимов работы;
- SK1 — терморегулятор;
- SK2 — защитный термостат.

Рисунок 2

Электрическая схема для тепловой пушки Lorient LT-05PE

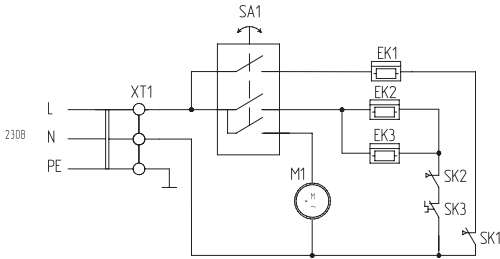


Схема коммутации переключателя

Контакты	Положение			
	1	2	3	4
В - 3				X
А - 2			X	X
А - 1	X	X	X	

EK1, EK2, EK3 — нагревательный элемент;
 M1 — электродвигатель;
 SA1 — переключатель режимов работы;
 SK1, SK2 — защитный термостат;
 SK3 — терморегулятор;
 XT1 — клеммная колодка.

Рисунок 3

Электрическая схема для тепловой пушки Lorient LT-09PE

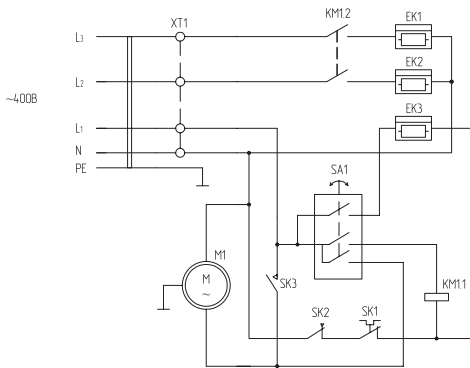


Схема коммутации переключателя

Контакты	Положение			
	1	2	3	4
В - 3				X
А - 2			X	X
А - 1	X	X	X	

EK1, EK2, EK3 — нагревательный элемент;
 M1 — электродвигатель;
 KM1 — электромагнитное реле;
 SA1 — переключатель режимов работы;
 SK1 — терморегулятор;
 SK2 — защитный термостат;
 SK3 — термостат задержки выключения электродвигателя;
 XT1 — клеммная колодка.

Рисунок 4

Электрическая схема для тепловой пушки Lorient LT-15PA

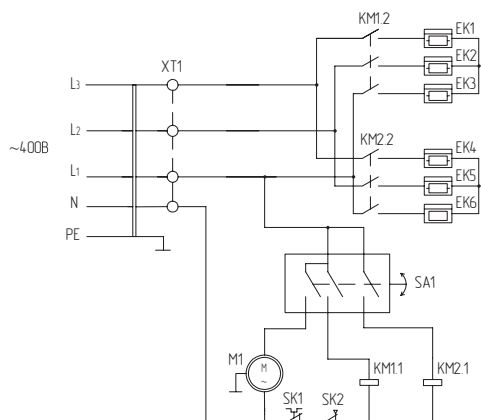


Схема коммутации переключателя

Контакты	Положение			
	1	2	3	4
В-3				X
А-2			X	X
А-1	X	X	X	X

EK1— EK6 — нагревательный элемент;
 M1 — электродвигатель;
 KM1, KM2 — электромагнитный пускатель;
 SA1 — переключатель режимов работы;
 SK1 — терморегулятор;
 SK2 — защитный термостат;
 XT1 — клеммная колодка.

Рисунок 5

5. УПРАВЛЕНИЕ ПРИБОРОМ

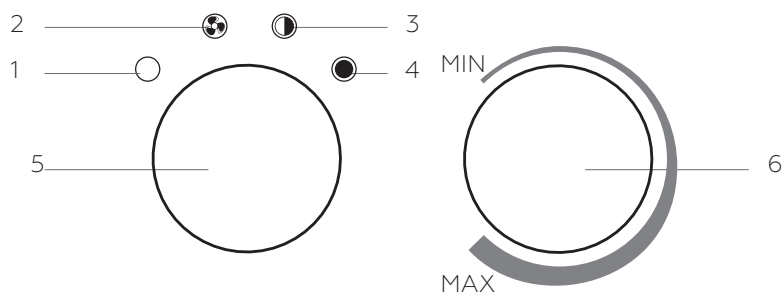


Рисунок 6

1. Положение выключения прибора
2. Положение режима вентиляции без нагрева
3. Положение частичной мощности нагрева
4. Положение полной мощности нагрева
5. Ручка переключателя режимов.
6. Ручка регулировки термостата.

5.1 Подготовка к работе

Извлеките пушку из картонной коробки. Сохраните коробку для межсезонного хранения. Убедитесь, что клавиши переключателя 5 (см. Рис. 6) находится в положении «О», а ручка терморегулятора 6 повернута в крайнее против часовой стрелки положение «MIN». Во избежание перегрузки электросети не рекомендуется подключать обогреватель к розетке, к которой подключены другие электроприборы большой мощности.

Подключение тепловентилятора Lorient LT-03PE к электросети осуществляется путем включения вилки шнура питания тепловентилятора в розетку с напряжением 230 В–50 Гц и заземляющим проводом.

Для подключения Lorient LT-05PE, Lorient LT-09PE, Lorient LT-15PA требуется использовать следующие параметры сети соответствующие таблице 2:

Таблица 2

Модель	Параметры электросети	Кабель	Автоматический выключатель
Lorient LT-05PE	Однофазная 230 В, 50 Гц	Медный, 3-х жильный, 2,5 мм ²	25А
Lorient LT-09PE	Трёхфазная 400 В, 50 Гц	Медный, 5-ти жильный, 2,5 мм ²	16А
Lorient LT-15PA	Трёхфазная 400 В, 50 Гц	Медный, 5-ти жильный, 4 мм ²	32А

Для подключения тепловентилятора к электрической сети необходимо:



- отвернуть саморезы, снять крышку тепловентилятора;
- протянуть кабель сквозь кабельный ввод;
- подключить силовой кабель к клеммной колодке тепловентилятора и заземлить согласно маркировке на шасси;
- установить крышку на тепловентилятор, прикрутив саморезами;
- подключить силовой кабель к щиту питания.

Внимание!

Сечение провода, подводимого к розетке от щита питания, должно быть не менее 1,5 мм² для медного провода и не менее 2,5 мм² для алюминиевого провода. В щите питания должны иметься автоматические выключатели на 16А для защиты электропроводки от перегрузок.

5.2 Включение прибора


Подключение тепловой пушки к электросети осуществляется путем включения вилки шнура питания тепловентилятора в розетку с напряжением 230 В–50 Гц и заземляющим проводом. Для включения пушки необходимо

подключить шнур питания к сетевой розетке, клавишу переключателя установить в положение (положение «») или в положение «»), ручку терморегулятора повернуть по часовой стрелке до включения электронагревателя.


5.3 Установка температуры

Ручкой терморегулятора устанавливается требуемая температура воздуха в помещении. Чтобы установить необходимую температуру нагрева и поддерживать постоянную температуру воздуха в помещении, включите прибор на полную мощность, переведя ручку регулировки термостата в положение «MAX». Когда температура в помещении достигнет комфортного для вас уровня, начните медленно поворачивать ручку регулировки термостата против часовой стрелки, пока не услышите щелчок. Таким образом прибор запомнит комфортную для вас температуру и будет поддерживать её, автоматически включая и выключая нагревательные элементы.

5.4 Режим вентиляции (без нагрева)

Для включения прибора в режиме вентиляции (без нагрева) переведите ручку переключателя (5) в положение «», (см. Рис. 6), при этом начинает работать вентилятор. Чтобы отключить режим вентиляции и выключить прибор, переведите ручку переключателя (5) в положение «O». Если температура окружающего воздуха выше, чем установленная терморегулятором, пушка работает в режиме вентиляции без нагрева. Если температура окружающего воздуха ниже, чем установленная терморегулятором, пушка работает в режиме вентиляции с нагревом (мощность нагрева зависит от положения клавиши переключателя). Ручкой терморегулятора (6) устанавливается требуемая температура воздуха в помещении. Терморегулятор поддерживает заданную температуру путем автоматического отключения и включения электронагревателя (примерный диапазон поддерживаемой температуры от 0 до +40 °С). Для увеличения желаемой температуры поверните ручку терморегулятора по часовой стрелке, для уменьшения – против часовой стрелки.

5.5 Выключение прибора

Переведите кнопку включения/выключения в положение «» (см Рис. 6) и выньте. Подождите пять — десять минут. Это необходимо для охлаждения ТЭНов прибора. Переведите ручку (5) в положение «O» (выключено). Отключите прибор от сети не ранее чем через десять минут после работы вентилятора или после того, как прибор в течении десяти минут будет находится в режиме «O» (выключен).

Внимание!

В целях увеличения эксплуатационного срока службы тепловентилятора рекомендуется соблюдать указанную последовательность выключения тепловентилятора. Выключение тепловентилятора без предварительного охлаждения электронагревателей может привести к перегреву и преждев-

ременному выходу из строя электронагревателей.

5.6 Функция защиты от перегрева

Тепловая пушка снабжена устройством аварийного отключения электронагревательных элементов и вентилятора в случае перегрева корпуса.

Перегрев корпуса может наступить по следующим причинам:

- решетки закрыты посторонними предметами или сильно загрязнены;
- тепловая мощность пушки превышает теплотери помещения, в котором он работает;
- неисправен вентилятор.

Пушка после срабатывания устройства аварийного отключения автоматически включается через 5–10 минут.

Задержка выключения вентилятора

Для защиты от перегрева электронагревателей остаточным теплом в тепло-вентиляторах LT-09PE предусмотрена автоматическая задержка выключения вентилятора. При выключении тепловентилятора без предварительного охлаждения электронагревателей и сохраненном подключении к электрической сети, вентилятор продолжает работать до охлаждения электронагревателей, до безопасной температуры. Далее произойдет автоматическое выключения вентилятора. В зависимости от установки тепловентилятора и условий эксплуатации процесс отключения вентилятора может занять 1–2 минуты.

6. ТЕХНИЧЕСКОЕ ОБСЛУЖИВАНИЕ

6.1 При правильной эксплуатации тепловая пушка не требует специального технического обслуживания.

6.2 Для нормальной работы пушки необходимо регулярно очищать от пыли и загрязнений наружные поверхности корпуса в местах входа и выхода воздушного потока. Чистку пушки допускается производить только после его отключения от электросети и остывания наружных поверхностей корпуса. При чистке наружных поверхностей не допускается попадание влаги внутрь. Перед чисткой убедитесь, что устройство полностью остыло. Используйте влажную тряпку (не мокрую), чтобы стереть с внешней части обогревателя пыль и грязь. Воспользуйтесь пылесосом, чтобы удалить пыль и ворс с распределительных решеток. Убедитесь, что обогреватель полностью высох, прежде чем подключать его к сети.

6.3 При соблюдении условий эксплуатации, хранения и своевременном устранении неисправностей тепловая пушка может эксплуатироваться более 7 лет.

7. ХРАНЕНИЕ И ТРАНСПОРТИРОВКА

- 7.1 Пушка в упаковке изготовителя может транспортироваться всеми видами транспорта при температуре от +50°C до +50°C в соответствии с манипуляционными знаками на упаковке с исключением ударов и перемещений внутри транспортного средства при относительной влажности 15–75% без конденсата.
- 7.2 Пушка должна храниться в упаковке изготовителя в отапливаемом, вентилируемом помещении при температуре от +5°C до +40°C и при относительной влажности 15–75% без конденсата.
- 7.3 Не допускается хранение пушки в помещениях совместно с жидкостями и веществами, испарения которых могут вызвать коррозию элементов конструкции и повреждение изоляции проводников.
- 7.4 Транспортирование и хранение обогревателей должно соответствовать указаниям манипуляционных знаков на упаковке.

Внимание!

После транспортирования или хранения пушки при отрицательных температурах необходимо выдержать пушку в помещении, где предполагается его эксплуатация, без включения в сеть не менее 2-х часов. После длительного хранения или перерыва в работе первое включение пушки не производить в режиме 2.

8. ВОЗМОЖНЫЕ НЕИСПРАВНОСТИ И МЕТОДЫ ИХ УСТРАНЕНИЯ

Таблица 2

Характер неисправности	Вероятная причина	Метод устранения
Тепловентилятор не включается	Отсутствует напряжение в сети электропитания	Проверить наличие напряжения в сетевой розетке
	Не работает переключение режимов вентилятора	Проверить целостность шнура питания, неисправный заменить Проверить срабатывание выключателя, неисправный заменить
Воздушный поток не нагревается	Температура воздуха в помещении выше, чем задана терморегулятором	Повернуть ручку терморегулятора по часовой стрелке до включения электроннагревательных элементов*
	Обрыв цепи питания электроннагревательных элементов	Устранить обрыв*
	Не работает переключатель	Проверить срабатывание переключателя, неисправный заменить*
	Неисправны электроннагревательные элементы	Заменить электроннагревательные элементы*

Примечание:

Для устранения неисправностей, связанных с заменой деталей и обрывом цепи, обращайтесь в специализированные ремонтные мастерские.

9. ПРАВИЛА УТИЛИЗАЦИИ

- 9.1 По истечении срока службы прибор должен подвергаться утилизации в соответствии с нормами, правилами и способами, действующими в месте утилизации.
- 9.2 Не выбрасывайте прибор вместе с бытовыми отходами.
- 9.3 По истечении срока службы прибора, сдавайте его в пункт сбора для утилизации, если это предусмотрено нормами и правилами вашего региона. Это поможет избежать негативного воздействия на окружающую среду и здоровье человека, а также будет способствовать повторному использованию компонентов изделия. Информацию о том, где и как можно утилизировать прибор можно получить от местных органов власти.
- 9.4 Изготовитель не несет ответственность за соблюдение пользователем правил и предписаний законодательства по утилизации, действующих в отношении электрообогревателей в регионе пользователя.

10. ИНФОРМАЦИЯ О СЕРТИФИКАЦИИ И НОРМАТИВНЫЕ ДОКУМЕНТЫ

Гарантируется безотказная работа изделия в соответствии со сроками, указанными в гарантийном талоне. Обязательно ознакомьтесь с условиями гарантии и требуйте от продавца правильного и четкого заполнения гарантийного талона. При отсутствии гарантийного талона, в комплекте поставки, спрашивайте копию у продавца.

Дата изготовления

Дата изготовления указана на приборе.

Товар сертифицирован на территории таможенного союза и соответствует требованиям нормативных документов:

ТР ТС 004/2011 «О безопасности низковольтного оборудования»

ТР ТС 010/2011 «О безопасности машин и оборудования»

ТР ТС 020/2011 «Электромагнитная совместимость технических средств»

ТР ЕАЭС 037/2016 «Об ограничении применения опасных веществ в изделиях электротехники и радиоэлектроники»

Информация о сертификации может меняться. При необходимости, обращайтесь к продавцу за получением информации о сертификате.

Сервисные центры Изготовителя: указаны в гарантийном талоне; при отсутствии в гарантийном талоне списка сервисных центров, считать таковыми уполномоченное изготовителем лицо, а также сервисные центры, заявленные на сайте Изготовителя.

Изготовитель:

Общество с ограниченной ответственностью

«Ижевский завод тепловой техники»

426052, РФ, Удмуртская Республика, г. Ижевск,

ул. Лесозаводская, д. 23/110

Тел./факс: +7 (3412) 905–410, +7 (3412) 905–411.

ОГРН: 1071832004386

Изготовлено специально для ООО «К-Трейд»,

РФ, 125284, г. Москва, ш. Хорошёвское, д. 32а, этаж 3,

помещ. Va, ч. Каб. 7, оф. 317

Тел./факс: +7 (499) 281–62–00, Email: info@loriot.ru

Сделано в России



ГАРАНТИЙНЫЙ ТАЛОН

Условия гарантийных обязательств
на технику LORIoT.

Уважаемый покупатель!

Просим вас внимательно ознакомиться с информацией, содержащейся в гарантийном талоне и инструкции по эксплуатации.

Настоящая гарантия действительна в течение 24 (двадцать четыре) месяцев на все изделия с даты покупки изделия покупателем при соблюдении условий, перечисленных ниже, если рекомендованные режимы эксплуатации полностью соблюдены.

Если ваше изделие LORIoT нуждается в гарантийном обслуживании, обращайтесь в Специализированные Сервисные Центры. Настоящая гарантия предусматривает безвозмездное устранение недостатков товара в течение гарантийного срока.

Гарантия действительна на территории Российской Федерации при соблюдении следующих условий:

1. Данное изделие должно быть куплено на территории Российской Федерации.
2. Данное изделие должно быть использовано в соответствии с инструкцией по эксплуатации (прилагается к изделию).
В случае нарушения правил хранения, транспортировки, установки и эксплуатации, изложенных в инструкции по эксплуатации, гарантия не действительна.
3. Гарантия действительна только при наличии чётко, правильно и полностью заполненного настоящего гарантийного талона (с подписью и печатью Продавца). Без предъявления данного талона, в случае отсутствия в нём полной информации или при наличии каких-либо изменений в талоне, Специализированные Сервисные Центры вправе отказать в проведении гарантийного ремонта.
4. Гарантия не действительна:
 - а) если изделие, предназначенное для бытовых нужд, использовалось в коммерческих или иных целях
 - б) гарантия не распространяется на расходные

материалы, необходимые как для монтажа изделия, так и для его эксплуатации, а также на повреждения или поломки, возникшие в следствии использования ненадлежащих расходных материалов

- в) если изделие имеет механические повреждения
- г) если изделие ремонтировалось, или в нём произведены изменения не в авторизованном сервисном центре
- д) если использовались ненадлежащие расходные материалы или запасные части
- е) если неисправность вызвана попаданием внутрь изделия посторонних предметов, веществ, жидкостей, насекомых
- ж) если неисправность вызвана стихийными бедствиями, пожаром, бытовыми и другими факторами, не зависящими от производителя
- з) если повреждения вызваны несоответствием параметров источников питания и связи соответствующим государственным стандартам
- и) в случае любых изменений в установке, настройке и/или программировании
- к) в случае внесения несанкционированных изменений в гарантийный талон (поправок и исправлений)
- л) если серийный номер или номер модели на изделие изменён, удалён, стёрт или неразборчивый
- м) гарантия не распространяется на расходные материалы, например: фильтры, батареи и т.п. В соответствии с указаниями инструкции по эксплуатации
- н) гарантия не предусматривает чистку изделия, плановое техническое обслуживание и замену расходных материалов и запчастей, пришедших в негодность ввиду нормального износа и/или истечения срока службы
- о) настоящая гарантия применяется дополнительно к обязательным гарантиям, предоставляемым покупателям законом

Информацию об авторизованных центрах LORIOT можно получить в местах продажи товара, а также на сайте www.loriot.ru

ГАРАНТИЙНЫЙ ТАЛОН № _____

Внимание!

Пожалуйста, требуйте от продавца полностью заполнить гарантийный талон, отрывные талоны

Сведения о продаже

Изделие/Модель

Серийный номер (при его наличии)

Дата продажи

Продавец

Адрес

Телефон

М.П. продавца

Исправное изделие в полном комплекте, с инструкцией по эксплуатации получил; с условиями гарантии ознакомлен и согласен:

Подпись покупателя

Сведения об установке изделия

Дата установки

Установщик

Наименование

Адрес

Телефон

М.П. установщика

Исправное изделие в полном комплекте, с инструкцией по эксплуатации установлено, инструктаж о правилах эксплуатации проведен:

Подпись покупателя

ГРАФИК ВЫПОЛНЕНИЯ ТЕХНИЧЕСКОГО ОБСЛУЖИВАНИЯ

ДАТА	ПЕРЕЧЕНЬ РАБОТ	ФИО / ШТАМП МАСТЕРА

ГРАФИК ВЫПОЛНЕНИЯ ТЕХНИЧЕСКОГО ОБСЛУЖИВАНИЯ

ДАТА	ПЕРЕЧЕНЬ РАБОТ	ФИО / ШТАМП МАСТЕРА

ГРАФИК ВЫПОЛНЕНИЯ ТЕХНИЧЕСКОГО ОБСЛУЖИВАНИЯ

ДАТА	ПЕРЕЧЕНЬ РАБОТ	ФИО / ШТАМП МАСТЕРА

EAC

Официальный сайт в России:

www.loriot.ru



Генеральный дистрибьютор в России и странах СНГ:

компания К-Трейд

