

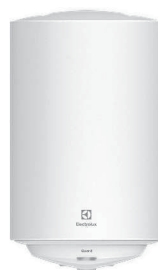


Electrolux

**ІНСТРУКЦІЯ
ПО ЕКСПЛУАТАЦІЇ**

**ІНСТРУКЦІЯ
З ЕКСПЛУАТАЦІЇ**

EWH 30-100 Guard

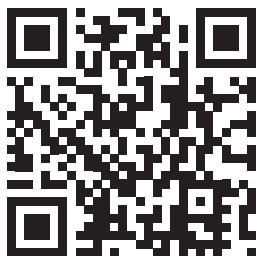


Инструкция по эксплуатации водонагревателя электрического аккумуляционного серии EWH 30-100 Guard

Мы благодарим Вас за сделанный выбор!

Вы выбрали первоклассный продукт от Electrolux, который, мы надеемся, доставит Вам много радости в будущем. Electrolux стремится предложить как можно более широкий ассортимент качественной продукции, который сможет сделать Вашу жизнь еще более удобной. Вы можете увидеть несколько примеров на обложке этой инструкции. А также получить подробную информацию на сайте www.home-comfort.ru. Внимательно изучите данное руководство, чтобы правильно использовать Ваш новый водонагреватель и наслаждаться его преимуществами. Мы гарантируем, что он сделает Вашу жизнь намного комфортнее, благодаря легкости в использовании. Удачи!

Адреса сервисных центров Вы можете найти на сайте: www.home-comfort.ru или у Вашего дилера.



Содержание

Введение	3
Комплектация	3
Краткое описание водонагревателя	3
Монтаж водонагревателя	4
Подключение к водопроводу	5
Подключение к электрической сети	5
Эксплуатация	6
Меры предосторожности	6
Технические характеристики	8
Габаритные размеры	8
Устранение неполадок	9
Уход и техническое обслуживание	9
Схема электрических соединений	10
Транспортировка и хранение	11
Утилизация	11
Дата изготовления	11
Сертификация	11
Гарантийный талон	22

Примечание:

В тексте данной инструкции электрический аккумуляционный водонагреватель может иметь следующие технические названия: водонагреватель, прибор, устройство и пр.

Введение

Электрический водонагреватель накопительного типа предназначен для нагрева поступающей из водопровода холодной воды. Применяется исключительно в бытовых целях, вода из водонагревателя не предназначена для питья и приготовления пищи. Установка и первый запуск водонагревателя должны производиться квалифицированным специалистом, который может нести ответственность за правильность установки и дать рекомендации по использованию водонагревателя.

При подключении должны быть соблюдены действующие стандарты и правила. Перед установкой водонагревателя удостоверьтесь, что заземляющий электрод розетки должным образом заземлен. В случае отсутствия заземляющего электрода в розетке необходимо заземлить водонагреватель отдельным заземляющим проводом к выводу заземления на корпусе водонагревателя. В случае отсутствия заземления запрещается осуществлять установку и эксплуатацию изделия. Вывод заземления находится на корпусе водонагревателя.



Запрещается применять переносные розетки.

Неправильная установка и эксплуатация электрического водонагревателя может привести к несчастным случаям или имущественному ущербу.

Комплектация

Электрический водонагреватель накопительного типа укомплектован основными элементами для установки и подключения. В комплект водонагревателя серий Guard входит:

- водонагреватель со шнуром питания - 1 шт.;
- предохранительный клапан - 1 шт.;
- инструкция пользователя - 1 шт.;
- гарантийный талон (в инструкции) - 1 шт.;

Краткое описание водонагревателя

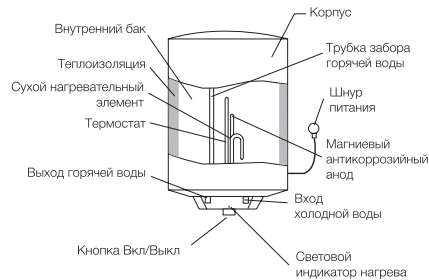


Рис. 1

1. Автоматический контроль температуры воды:
Открыв кран с горячей водой на смесителе на выходе водонагревателя, на вход начинает поступать холодная вода, заполняя внутренний бак. Вода в баке смешивается и ее температура понижается. Датчик термостата реагирует на понижение температуры воды, автоматически включается нагревательный элемент (ТЭН) и подогревает воду до предустановленной температуры. Когда температура достигнет заданной величины, ТЭН автоматически отключается.
2. Защиты водонагревателя:
 - защита от перегрева;
 - защита от превышающей норму гидравлического давления.
3. Стальной внутренний резервуар со специальным защитным покрытием выполнен по передовому методу электростатической сухой эмалировки. Специальный сплав внутреннего бака прочен к воздействию коррозии и накипи. Защитное покрытие внутреннего бака из специально разработанной мелкодисперсионной стеклоэмали. Свойства эмали:
 - повышенная адгезивная способность и высокая пластичность (закалена при температуре 850 °C);
 - расширяется или сжимается при перепадах температур в той же пропорции, что и стенки внутреннего бака, не образуя микротрещин, в которых может возникнуть очаг коррозии.

4 Electrolux

4. Сухой трубчатый нагревательный элемент (ТЭН), надежен и безопасен в эксплуатации, имеет долгий срок службы. ТЭНы помещены в защитные металлические кожухи, которые исключают прямой контакт нагревательных элементов с водой, соответственно на ТЭНах не образуется накипь, что увеличивает ресурс их работы и продлевает срок службы.
5. Внутренняя утолщенная пенополиуретановая теплоизоляция позволяет эффективно сохранять температуру нагретой воды, сводит к минимуму теплопотери и снижает энергопотребление водонагревателя.
6. Предустановленная целевая температура нагрева воды установлена на заводе и не может быть изменена. Нагрев воды будет продолжаться до достижения водой температуры в 75 °С. Управление нагревом воды возможно только путем включения и выключения водонагревателя с помощью клавиши, расположенной в нижней части корпуса.
7. Простая и удобная эксплуатация и обслуживание водонагревателя.

специализированных магазинах. Если фильтр грубой очистки не установлен, гарантия на изделие не распространяется.

1. Электрический водонагреватель следует устанавливать на твердую вертикальную поверхность (стену).
2. После выбора места монтажа определите места под два крепежных болта с крюками (опция). Прodelайте в стене два отверстия необходимой глубины с помощью сверла размером, соответствующим размеру крепежных болтов, вставьте винты, поверните крюк вверх, плотно затяните гайки, а затем установите на него электрический водонагреватель (см. рис. 2).

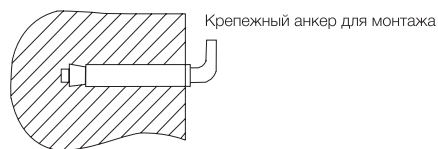


Рис. 2

Монтаж водонагревателя

Примечание:

Удостоверьтесь, что для установки электрического водонагревателя используются оригинальные детали, предоставленные производителем, которые могут выдерживать вес наполненного водой водонагревателя. Не устанавливайте водонагреватель на крепление, пока не убедитесь, что крепление установлено надежно. В противном случае, электрический водонагреватель может упасть со стены, что приведет к его повреждению или может стать причиной серьезных травм. При выборе мест под отверстия для крепежных болтов, удостоверьтесь, что с обеих сторон от стен ванной комнаты или другого помещения до корпуса водонагревателя имеется зазор не менее 0,2 м для облегчения доступа при проведении технического обслуживания в случае необходимости.

В случае, если в водонагреватель поступает вода напрямую из скважин, колодцев или водонапорных башен, для эксплуатации водонагревателя обязательно нужно использовать фильтр грубой очистки для поступающей в водонагреватель холодной воды. Фильтр грубой очистки можно приобрести в

Объем, л	30	50	80	100
Расстояние между отверстиями, мм	196			

3. Если ванная комната слишком мала для установки водонагревателя, он может быть установлен в любом другом помещении, защищенном от попадания прямых солнечных лучей и дождя. Однако для сокращения тепловых потерь в трубопроводе водонагреватель следует устанавливать как можно ближе к месту использования воды.
4. При подключении к системе водоснабжения необходимо предусмотреть и реализовать установку индивидуальных запорных вентилей на линии подачи холодной воды в водонагреватель и на линии выхода горячей. Индивидуальные запорные вентили по линии горячей и холодной воды должны быть в закрытом состоянии в период неиспользования водонагревателя, проведения профилактических и технологических работ на линии водоснабжения. Установка и правильное использование запорных вентилей является обязательным усло-

вием при предоставлении гарантийного обслуживания, а так же залогом длительной и безаварийной работы водонагревателя.

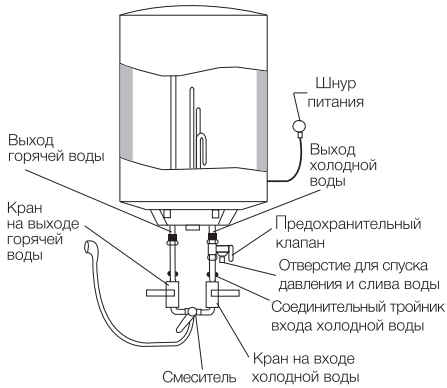


Рис. 3

Подключение к водопроводу

1. Для подключения водонагревателя к водопроводу применяются трубы диаметром G1/2.
2. Подключение предохранительного клапана: клапан следует устанавливать в месте входа холодной воды (удостоверьтесь, что гибкая сливная трубка установлена, на отверстие спуска давления и слива воды и направлена вниз).
3. Во избежание протечек при подключении трубопровода на концы резьбовых соединений следует установить резиновые уплотнительные прокладки.
4. Если необходимо реализовать многоканальную систему водоснабжения, используйте способ соединения (см. рис. 4).

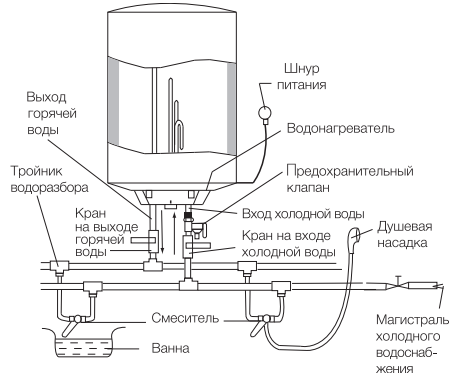


Рис. 4

Подключение к электрической сети

Все водонагреватели накопительного типа серии EWH рассчитаны на подключение к электрической сети с однофазным напряжением 220/230 В. Перед подключением убедитесь, что параметры электросети в месте подключения соответствуют параметрам, указанным на табличке с техническими данными прибора.

При установке водонагревателя следует соблюдать действующие правила электробезопасности.

При установке водонагревателя в ванной комнате или туалете следует принимать во внимание ограничения, связанные с существованием запрещенного и защитного объемов.

Запрещенный объем – это пространство, ограниченное тангенциальными и вертикальными плоскостями по отношению к внешним краям ванны, унитаза или душевого блока и плоскостью, расположенной над ними или над полом, если сантехника смонтирована на полу, на высоте 2,25 м.

Защитный объем – это пространство, ограничивающие горизонтальные плоскости которого совпадают с плоскостями запрещенного объема, а вертикальные плоскости отстоят от соответствующих плоскостей запрещенного объема на 1 м.

Рассчитанные данные для меди

Выбор сечения кабеля (провода) по мощности и длине из меди, U = 220 В, одна фаза

P, кВт	1	2	3	3,5	4	6	8
I, А	4,5	9,1	13,6	15,9	18,2	27,3	36,4
Сечение токопроводящей жилы, мм ²	1	1	1,5	2,5	2,5	4	6
Максимально допустимая длина кабеля при указанном сечении, м	34,6	17,3	17,3	24,7	21,6	23	27

Эксплуатация

Наполнение водой

После установки водонагревателя откройте вентиль подачи воды. Откройте кран горячей воды на смесителе. Как только водонагреватель наполнится, из него потечет вода, закройте кран горячей воды на смесителе и убедитесь в отсутствии протечек. В случае неуверенности в том, есть ли в водонагревателе вода, не подключайте его к электросети.



Внимание!

Подключение к электросети

Вставьте вилку водонагревателя в розетку и включите водонагреватель, при помощи клавиши вкл/выкл в нижней части корпуса. Во время работы нагревательного элемента загорится индикатор. Нагрев воды отключается автоматически при достижении предустановленной на заводе целевой температуры нагрева воды 75 °С и включается для подогрева автоматически. Термостат обеспечит повторное включение нагревательного элемента после израсходования некоторого количества воды.

Меры предосторожности

1. Розетка электропитания должна быть надежно заземлена. Номинальный ток розетки должен быть не ниже 10 А. Розетка и вилка должны всегда быть сухими, чтобы не допустить короткого замыкания в электрической сети. Периодически проверяйте, плотно ли вилка вставлена

в розетку. Метод проверки следующий: вставьте сетевую вилку в розетку, через полчаса выключите водонагреватель и вытащите вилку из розетки. Обратите внимание, теплая ли вилка на ощупь. Если чувствуете рукой, что она теплая (при температуре свыше 50 °С), пожалуйста, замените розетку на другую, куда бы вилка входила плотно. Это поможет избежать возгорания, повреждений вилки или других случайностей в результате плохого контакта.

2. Стена, на которую устанавливается водонагреватель, должна быть рассчитана на нагрузку, вдвое превышающую общий вес водонагревателя, заполненного водой. В противном случае следует предпринять дополнительные меры по укреплению изделия.
3. Предохранительный клапан следует устанавливать в месте входа воды (см. рис. 5).

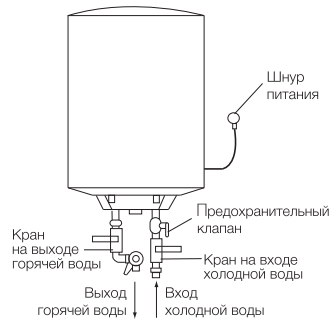


Рис. 5

4. При первом использовании водонагревателя (или при первом использовании после технического обслуживания или чистки) не следует включать питание водонагревателя до полного заполнения водой. Во время заполнения бака водонагревателя следует открыть кран горячей воды для спуска воздуха. Как только бак наполнится водой и из крана потечет вода, кран можно закрыть.
5. Во время нагрева воды из отверстия выпуска давления предохранительного клапана может поступать вода. Это нормальное явление. Однако в случае больших утечек следует связаться со специалистами по техническому обслуживанию. Отверстие выпуска давления ни при каких обстоятельствах не должно быть заблокировано; в противном случае это может привести к поломке водонагревателя.

6. На отверстие выпуска давления в предохранительном клапане нужно установить дренажную трубку и вывести ее в канализацию на случай слива воды. Дренажная трубка, соединенная с отверстием выпуска давления, должна быть направлена вниз.
7. Так как температура воды внутри водонагревателя может достигать 75 °С, горячая вода не должна попадать на тело человека. Во избежание ожогов вы можете регулировать температуру воды при помощи крана смесителя.
8. При длительном отсутствии, проведении ремонтных, технологических и профилактических работ на линии водоснабжения либо длительном неиспользовании водонагревателя необходимо обязательно перекрыть индивидуальные запорные вентили на линии подачи холодной воды в водонагреватель и на линии выхода горячей, а также выключить водонагреватель и отключить от электросети, вынув вилку из розетки.
9. В случае использования водонагревателя в помещениях с централизованной подачей воды, в период отключения горячей воды, перекрывать запорный вентиль подачи горячей в воды от магистралей снабжения (стояка).
10. Слить воду из водонагревателя можно с помощью предохранительного клапана, перекрыв при этом подачу холодной воды в водонагреватель и открыв дренажную ручку на предохранительном клапане. При этом слив воды из водонагревателя должен осуществляться через дренажное отверстие в клапане в систему отвода канализации (при сливе воды откройте на смесителе кран горячей воды для выпуска воздуха).
11. В случае выхода из строя гибкого шнура электрического питания следует заменить его на аналогичный, поставляемый производителем. Замену должны осуществлять опытные специалисты по техническому обслуживанию.
12. В случае повреждения одной из деталей водонагревателя необходимо связаться со специалистами по техническому обслуживанию для осуществления ремонта. Следует использовать только запасные детали, поставляемые производителем.
13. Данное устройство не предназначено для использования людьми (включая детей) с ограниченными физическими или умственными способностями и недостатком навыков или знаний, за исключением случаев показа или правильного инструктирования человеком, несущим ответственность за их безопасность.

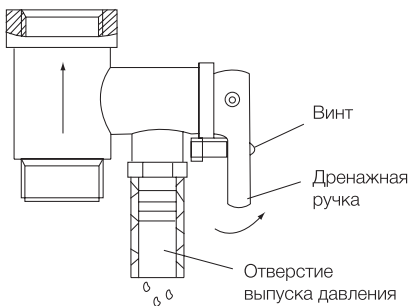


Рис. 6

Технические характеристики

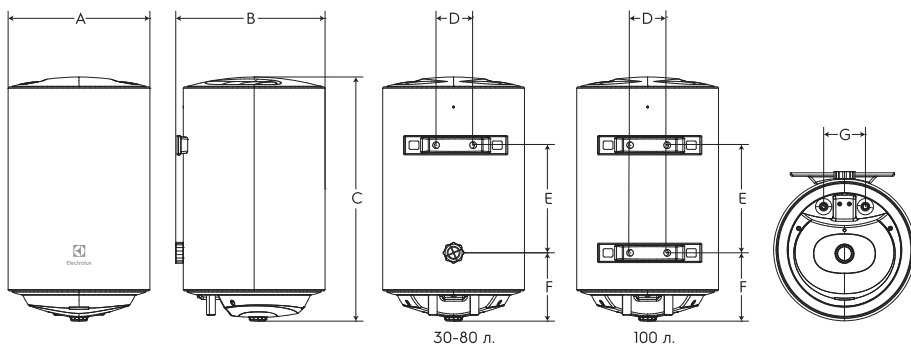
Модель	EWH 30 Guard	EWH 50 Guard	EWH 80 Guard	EWH 100 Guard
Объем, л	30	50	80	100
Номинальная мощность, Вт	1500	1500	1500	1500
Номинальное напряжение, В~/Гц	220/50	220/50	220/50	220/50
Минимальное давление, Бар	0,2	0,2	0,2	0,2
Максимальное давление*, Бар	7,5	7,5	7,5	7,5
Максимальная температура воды, °С	75	75	75	75
Защита от поражения электрическим током	I класс	I класс	I класс	I класс
Защита от влаги	IPX4	IPX4	IPX4	IPX4
Время нагрева**, мин.	96	160	255	319
Размеры (ВхШхГ), мм	340x598x358	385x746x403	450x786x468	450x936x468
Вес нетто, кг	14,4	17,5	24,3	28,1

* При максимальном давлении начинается сброс излишков давления через предохранительный клапан. Если давление в водопроводной сети превышает 6 Бар (номинальное рабочее давление), необходима установка понижающего редукционного клапана.

**Время нагрева указано при полной мощности нагрева и рассчитано при идеальных условиях окружающей среды.

Производитель оставляет за собой право на внесение изменений.

Габаритные размеры



Модель	A, мм	B, мм	C, мм	D, мм	E, мм	F, мм	G, мм
EWH 30 Guard	340	358	598	196	257	184	100
EWH 50 Guard	385	403	746	196	329	221	100
EWH 80 Guard	450	468	786	196	329	250	100
EWH 100 Guard	450	468	936	196	447	282	100

Устранение неполадок

Отказы	Причины	Устранение
Индикатор нагрева отключен	Отказ температурного регулятора	Свяжитесь со специалистами по техническому обслуживанию для осуществления ремонта
Не поступает вода из крана горячей воды	<ol style="list-style-type: none"> 1. Подача воды по водопроводу перекрыта 2. Давление воды слишком низкое 3. Перекрыт впускной кран водопровода 	<ol style="list-style-type: none"> 1. Дождитесь возобновления подачи воды 2. Используйте водонагреватель, когда давление воды снова возрастет 3. Откройте впускной кран водопровода
Температура воды превышает допустимый уровень	Отказ системы регулирования температуры	<ol style="list-style-type: none"> 1. Необходимо немедленно выключить водонагреватель из сети 2. Свяжитесь со специалистами по техническому обслуживанию для осуществления ремонта
Нет нагрева воды	Не включен нагрев	Переключите кнопку «ON/OFF» (вкл./выкл.)
	Сработал защитный термодатчик	<ol style="list-style-type: none"> 1. Отключите водонагреватель от сети 2. Охладите водонагреватель, открыв для этого кран горячей воды и держа его открытым до тех пор, пока температура воды не упадет 3. Снимите крышку 4. Нажмите маленькую кнопку на корпусе предохранительного выключателя 5. Установите на место крышку и снова подключите прибор к сети 6. Если неисправность повторяется, обратитесь к сервисному специалисту
	Поврежден нагревательный элемент	Обратитесь к сервисному специалисту
	Неисправная электронная плата	Обратитесь к сервисному специалисту
Утечка воды	Неисправность уплотнения трубы	Замените уплотнитель

Уход и техническое обслуживание

Водонагреватель не требует дополнительного ухода. Необходимо время от времени протирать корпус мягкой тряпкой, либо влажной губкой.

Для обеспечения продолжительного срока службы и сохранению действующей гарантии на внутреннюю водосодержащую емкость необходимо не позже, чем через год после начала эксплуатации провести техническое обслуживание силами квалифицированных специалистов, которое должно включать

в себя обязательную проверку наличия накипи на ТЭНе и внутренней полости водосодержащей емкости, а так-же состояние магниевого анода. В случае 30% и более износа магниевого анода - анод необходимо заменить на новый, рекомендованный производителем. По результатам осмотра водонагревателя при первом техническом обслуживании, устанавливается периодичность регулярного, технического обслуживания, которого необходимо придерживаться в течение всего периода эксплуатации прибора. В случае смены адреса эксплуатации прибора, а так же выявленных в результате очередного

10 Electrolux

технического обслуживания изменений условий эксплуатации (качество воды), регулярность технического обслуживания может быть пересмотрена. Подтверждением проведения технического обслуживания является заполненный пункт в таблице проведенных ТО.

В регионах с особо жесткой водой, с водой, включающей в себя коррозионно активные примеси, либо водой, не соответствующей действующим нормам ГОСТ, может потребоваться чаще проводить такую проверку. Для этого нужно получить соответствующую информацию у специалиста либо прямо на предприятии, обеспечивающем водоснабжение! В случае, если не было произведено техническое обслуживание, либо при полном износе\отсутствии магниевого анода в водонагревателе гарантийный обязательства на водонагреватель аннулируются.



Внимание!

Накопление накипи на ТЭНе и наличие осадка во внутреннем баке может привести к выходу из строя водонагревателя и является основанием, для отказа в гарантийном обслуживании. Регулярное техническое обслуживание, является профилактической мерой и не входит в гарантийные обязательства.

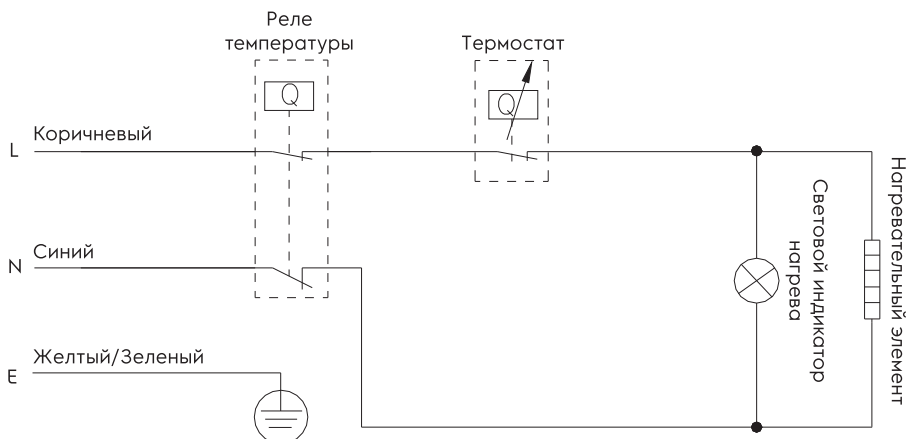
В случае неисправности термостата и перегрева водонагревателя срабатывает автоматическая система отключения, блокирующая нагрев и подачу электроэнергии.

В запрещенном объеме не разрешается устанавливать выключатели, розетки и осветительные приборы. В защитном объеме установка выключателей запрещается, однако, можно устанавливать розетки с заземлением. Водонагреватель следует устанавливать за пределами запрещенного объема, чтобы на него не попадали брызги воды.

Подключение прибора к электросети должно быть осуществлено через многополюсный переключатель, прерыватель или контактор. Для обеспечения безопасности работы водонагревателя должен быть установлен автомат подходящего номинала.

Подключение к электросети должно включать в себя заземление. Вилку кабеля питания водонагревателя со специальным разъемом для заземления следует вставлять только в розетку, имеющую соответствующее заземление.

Схема электрических соединений



Рекомендуется всегда держать водонагреватель включенным в сеть, поскольку термостат включает нагрев только тогда, когда это требуется для поддержания установленной температуры.

Слив воды. Из водонагревателя следует полностью слить воду, если он не будет использоваться в течение длительного времени или температура в помещении, где он установлен может опуститься ниже 0 °С. Слив можно произвести с помощью предохранительного клапана, при этом возможно подтекание из-под штока клапана. Для слива желательно предусмотреть тройник с вентилем между клапаном и втулкой. Перед сливом воды из водонагревателя не забудьте:

- отключить водонагреватель от сети;
- закрыть вентиль;
- открыть кран горячей воды.



Ни в коем случае не снимайте крышку водонагревателя, не отключив его предварительно от электросети.

Гарантийное обслуживание производится в соответствии с гарантийными обязательствами, перечисленными в гарантийном талоне.

Изготовитель оставляет за собой право на внесение изменений в конструкцию и характеристики прибора, без предварительного уведомления.

Срок службы водонагревателя составляет 8 лет.

Транспортировка и хранение

Водонагреватели в упаковке изготовителя могут транспортироваться всеми видами крытого транспорта в соответствии с правилами перевозки грузов, действующими на данном виде транспорта. Условия транспортирования при температуре от минус 50 до плюс 50 °С и при относительной влажности до 80 % при плюс 25 °С).

При транспортировании должны быть исключены любые возможные удары и перемещения упаковок с водонагревателями внутри транспортного средства. Транспортирование и штабелирование производить в соответствии с манипуляционными знаками, указанными на упаковке. Водонагреватели должны храниться в упа-

ковке изготовителя в условиях хранения от плюс 1 °С до плюс 40 °С и относительной влажности до 80 % при 25 °С).

Утилизация

По окончании срока службы водонагреватель следует утилизировать. Подробную информацию по утилизации водонагревателя Вы можете получить у представителя местного органа власти.

Дата изготовления

Дата изготовления зашифрована в code-128. Дата изготовления определяется следующим образом:

SN XXXXXXX XXXX XXXXXX XXXX
месяц и год производства

Сертификация

Товар соответствует требованиям:

ТР ТС 004/2011 «О безопасности низковольтного оборудования»
 ТР ТС 020/2011 «Электромагнитная совместимость технических средств»

Изготовитель:

СИА «Грин Трейс»

Адрес изготовителя:

ЛВ-1004 Латвия, Рига, ул. Бикенсалас, 21.
 E-mail: info@greentrace.lv

Импортер и уполномоченное изготовителем лицо в РФ:

Общество с ограниченной ответственностью «Ай.Эр.Эм.Си.»
 РФ, 119049, г. Москва, Ленинский проспект, д. 6, стр.7, кабинет 14
 Тел./факс: +7 (495) 2587485
 e-mail: info@irmc.ru

Дата производства указывается на этикетке на коробке.

Electrolux is a registered trademark used under license from AB Electrolux (publ).
 Электролюкс – зарегистрированная торговая марка, используемая в соответствии с лицензией Electrolux AB (публ.).

Сделано в Китае

Інструкція з експлуатації водонагрівача електричного акумуляційного серії EWH 30-100 Guard

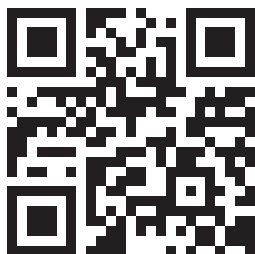
Ми дякуємо Вам за зроблений вибір!

Ви вибрали першокласний продукт від Electrolux, який, ми сподіваємося, принесе Вам багато радості в майбутньому. Electrolux прагне запропонувати якомога ширший асортимент якісної продукції, який зможе зробити Ваше життя ще більш зручним. Ви можете побачити кілька прикладів на обкладинці цієї інструкції, а також одержати докладнішу інформацію на сайті www.home-comfort.in.ua. Уважно вивчіть цей посібник, щоб правильно використовувати Ваш новий водонагрівач і насолоджуватися його перевагами. Ми гарантуємо, що він зробить Ваше життя набагато комфортніше, завдяки легкості у використанні. Удачі!

Адреси сервісних центрів Ви можете знайти на сайті: www.home-comfort.in.ua або у Вашого дилера.

Зміст

Введення	13
Комплектація	13
Короткий опис водонагрівача	13
Монтаж водонагрівача	14
Підключення до водопроводу	14
Підключення до електричної мережі	15
Експлуатація	15
Запобіжні заходи	16
Усунення неполадок	17
Технічні характеристики	18
Догляд та технічне обслуговування	18
Габаритні розміри	19
Транспортування та зберігання	20
Утилізація	20
Дата виготовлення	20
Гарантія	20
Сертифікація	20
Схема електричних з'єднань	21
Гарантійний талон	22



Примітка:

В тексті даної інструкції електричний акумуляційний водонагрівач може мати такі технічні назви: водонагрівач, прилад, пристрій та ін.

Введення

Електричний водонагрівач накопичувального типу призначений для нагріву холодної води що надходить з водопроводу. Застосовується виключно в побутових цілях, вода з водонагрівача не призначена для пиття і приготування їжі. Установка і перший запуск водонагрівача повинні вироблятися кваліфікованим фахівцем, який може нести відповідальність за правильність установки і дати рекомендації з використання водонагрівача. При підключенні повинні бути дотримані діючі стандарти і правила. Перед установкою водонагрівача упевніться, що заземлюючий електрод розетки належним чином заземлений. В разі відсутності заземлюючого електрода в розетці необхідно заземлити водонагрівач окремим заземлювальним проводом до виводу заземлення на корпусі водонагрівача.

У разі відсутності заземлення забороняється здійснювати установку та експлуатацію виробу. Вивід заземлення знаходиться на корпусі водонагрівача.



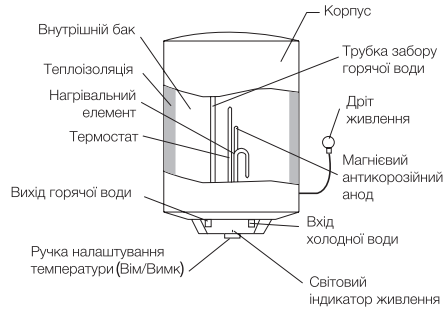
Забороняється застосовувати переносні розетки. Неправильна установка і експлуатація електричного водонагрівача може привести до нещасних випадків або майнового збитку.

Комплектація

Електричний водонагрівач накопичувального типу укомплектований основними елементами для установки та підключення. В комплект водонагрівача серій Guard:

- водонагрівач з шнуром живлення - 1 шт.;
- запобіжний клапан - 1 шт.;
- інструкція користувача - 1 шт.;
- гарантійний талон (в інструкції) - 1 шт.;

Короткий опис водонагрівача



Мал. 1

1. Автоматичний контроль температури води:
Відкривши кран з гарячою водою на змішувачі на виході водонагрівача, на вхід починає надходити холодна вода, заповнюючи внутрішній бак. Вода в баку змішується і її температура знижується. Датчик термостата реагує на пониження температури води, автоматично включається нагрівальний елемент (ТНЕ) і підігріває воду до заданої раніше температури. Коли температура досягне заданої величини, ТНЕ автоматично відключається.
2. Захисту водонагрівача:
 - захист від перегріву;
 - захист від перевищує норму гідравлічного тиску.
3. Сталевий внутрішній резервуар із спеціальним захисним покриттям виконаний по передовому методу електростатичного сухого емалювання. Спеціальний сплав внутрішнього бака міцний до впливу корозії і накипу. Захисне покриття внутрішнього бака з спеціально розробленої дрібнодисперсійної склоемалі.

Властивості емалі:

 - підвищена адгезивна здатність і висока пластичність (загартована при температурі 850 °C);
 - розширюється або стискається при перепадах температур в тій же пропорції, що і стінки внутрішнього бака, не утворюючи мікротріщин, в яких може виникнути осередок корозії.

4. Тепловий нагрівальний елемент (ТНЕ), надійний і безпечний в експлуатації, має довгий термін служби.
5. Економічний режим (Есо) на панелі управління забезпечує:
 - нагрів води у водонагрівачі тільки до комфортної температури 55 °С;
 - запобігає утворенню накипу;
 - збільшує ресурс роботи водонагрівача.
6. Внутрішня потовщена пінополіуретанова теплоізоляція дозволяє ефективно зберігати температуру нагрітої води, зводить до мінімуму тепловтрати і знижує енергоспоживання водонагрівача.
7. Вбудований температурний регулятор: забезпечує постійний і надійний контроль температури води у водонагрівачі.
8. Діапазон регулювання температури нагріву води від 30 °С до 75 °С. шкала регулювання відзначена діапазоном «Low» – низька температура нагріву, «Есо» – економічний режим – близько 55 °С, «High» – висока температура нагріву.
9. Проста і зручна експлуатація та обслуговування водонагрівача.

Монтаж водонагрівача

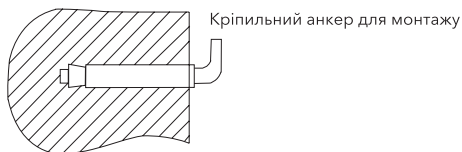
Примітка:

Упевніться, що для установки електричного водонагрівача використовуються оригінальні деталі, надані виробниками, які можуть витримати вагу наповненого водою водонагрівача. Не встановлюйте водонагрівач на кріплення, поки не переконаєтесь, що кріплення встановлено надійно. В іншому випадку, електричний водонагрівач може впасти зі стіни, що призведе до його пошкодження або може стати причиною серйозних травм. При виборі місць під отвори для кріпильних болтів, упевніться, що з обох сторін від стін ванної кімнати або іншого помешкання до корпусу водонагрівача мається зазор не менше 0,2 м для полегшення доступу при проведенні технічного обслуговування в разі потреби.

У разі, якщо в водонагрівач надходить вода безпосередньо із свердловин, колодязів або водонапірних веж, для експлуатації водонагрівача обов'язково потрібно використовувати фільтр грубої очистки для холодної води, що надходить у водонагрівач. Фільтр грубої очистки можна придбати в спеціалізованих магазинах. Якщо фільтр грубої

очистки не встановлений, гарантія на виріб не поширюється.

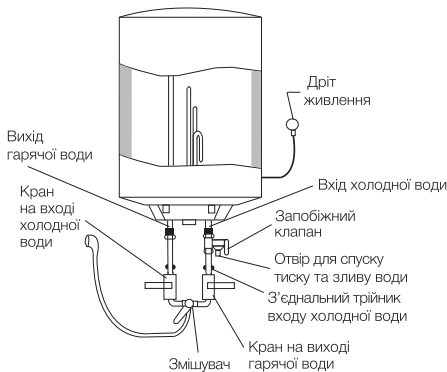
1. Електричний водонагрівач слід встановлювати на тверду вертикальну поверхню (стіну).
2. Після вибору місця монтажу визначте місце під два кріпильні болти з гаками (залежно від специфікацій обраного виробу). Виконайте в стіні два отвори необхідної глибини за допомогою свердла розміром, відповідним розміру кріпильних болтів, вставте гвинти, поверніть гак вгору, щільно затягніть гайки, а потім встановіть на нього електричний водонагрівач (див. мал. 2)



Мал. 2

Об'єм, л	30	50	80	100
Відстань між отворами, мм	196			

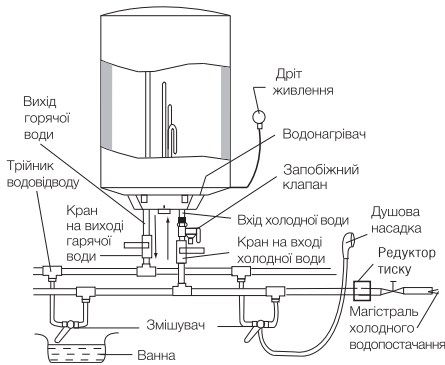
3. Якщо ванна кімната дуже мала для установки водонагрівача, він може бути встановлений в будь-якому іншому приміщенні, захищеному від потрапляння прямих сонячних променів і дощу. Однак для скорочення теплових втрат в трубопроводі водонагрівач слід встановлювати як можна ближче до місця використання води.



Мал. 3

Підключення до водопроводу

1. Для підключення водонагрівача до водопроводу застосовуються труби діаметром G1/2.
2. Підключення запобіжного клапана: клапан слід встановлювати в місці входу холодної води (упевніться, що гнучка зливна трубка встановлена, на отвір спуску тиску і зливу води і спрямована донизу).
3. Щоб уникнути протікання при підключенні трубопроводу на кінці різьбових з'єднань слід встановити комплектні гумові прокладки ущільнювачів.
4. Якщо необхідно реалізувати багатоканальну систему водопостачання, використовуйте спосіб з'єднання (див. мал. 4).



5. При підключенні до системи водопостачання необхідно передбачити та реалізувати монтаж індивідуальних запірних вентилів на лінії подачі холодної води у водонагрівач, та на лінії виходу гарячої води. Індивідуальні запірні вентиля по лінії гарячої та холодної води повинні бути в закритому стані в період невикористання водонагрівача, проведення профілактичних або технологічних робіт на лінії водопостачання. Монтаж та правильне використання запірних вентилів є обов'язковою умовою при наданні гарантійного обслуговування, а також запорукою тривалої та безаварійної роботи водонагрівача.

Підключення до електричної мережі

Всі водонагрівачі накопичувального типу серії EWH розраховані на підключення до електричної мережі з однофазною напругою 220/230 В. Перед підключенням переконайтеся, що параметри електромережі в місці підключення відповідають параметрам, зазначеним на таблиці з технічними даними приладу. При установці водонагрівача слід дотримуватися діючих правил електробезпеки. При установці водонагрівача у ванній кімнаті або туалеті слід приймати до уваги обмеження, пов'язані з існуванням забороненого і захисного обсягів.

Заборонений обсяг – це простір, обмежений тангенціальними і вертикальними площинами по відношенню до зовнішніх країв ванни, унітазу або душового блоку і площиною, розташованій над ними або над підлогою, якщо сантехніка змонтована на підлозі, на висоті 2,25 м.

Захисний обсяг – це простір, обмежує горизонтальні площини які збігаються з площинами забороненого обсягу, а вертикальні площини відстають від відповідних площин забороненого обсягу на 1 м.

Експлуатація

Наповнення водою

Після установки водонагрівача відкрите вентиля подачі води. Відкрийте кран гарячої води на змішувачі. Як тільки водонагрівач наповниться, з нього потече вода, закрийте кран гарячої води на змішувачі і переконайтеся у відсутності протікань. У разі невпевненості в тому, чи є у водонагрівачі вода, приєднуйте його до електромережі.

Підключення до електромережі

Вставте вилку водонагрівача в розетку і включіть водонагрівач. Загориться індикатор включення. Це означає, що водонагрівач підключений до електромережі і на нього подається живлення. Поверніть регулятор включення щоб включити нагрів. Виставте за допомогою регулювання температури нагріву необхідний рівень нагріву води. «Есо» – економічний режим відповідає температурі нагріву близько 55 °С. Нагрівання води відключається автоматично при досягненні заданої температури і включається для підігріву автоматично. Якщо Ви хочете відключити нагрів води, поверніть ручку включення в положення «OFF». Індикатор включення буде горіти поки водонагрівач

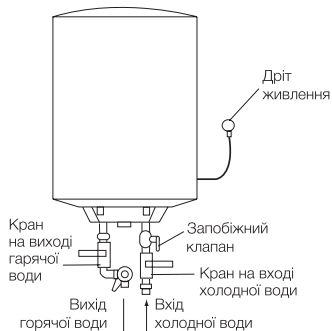
буде підключено до електромережі. В деяких моделях при включенні нагрівального елемента почне блимати світловий індикатор. Термостат забезпечить повторне включення нагрівального елемента після витрачання деякої кількості води.

Установка температури

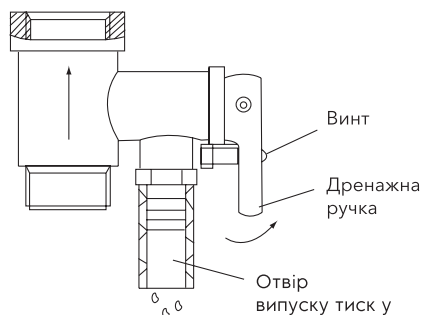
Діапазон регулювання температури водонагрівача від 30 °С (мінімум) до 75 °С (максимум). В моделях серій Guard установка температури проводиться за допомогою регулятора, що знаходиться на лицьовій панелі приладу.

Запобіжні заходи

1. Розетка електроживлення повинна бути надійно заземлена. Номінальний струм розетки повинен бути не нижче 10 А. Розетка і вилка повинні завжди бути сухими, щоб не допустити короткого замикання в електричній мережі. Періодично перевіряйте, чи щільно вилка вставлена в розетку. Метод перевірки наступний: вставте мережну вилку в розетку, через півгодини вимкніть водонагрівач і витягніть вилку з розетки. Зверніть увагу, чи тепла вилка на дотик. якщо відчуваєте рукою, що вона тепла (при температурі понад 50 °С), будь ласка, замініть розетку на іншу, куди б вилка входила щільно. Це допоможе уникнути загорання, пошкодження вилки або інших випадковостей в результаті поганого контакту.
2. Стіна, на яку встановлюється водонагрівач, повинна бути розрахована на навантаження, що вдвічі перевищує загальну вагу водонагрівача, заповненого водою. В іншому випадку слід вжити додаткових заходів по зміцненню виробу.
3. Запобіжний клапан слід встановлювати в місці входу води (див. мал. 5).
4. При першому використанні водонагрівача (або при першому використанні після технічного обслуговування або чищення) не слід включати живлення водонагрівача до повного заповнення водою. Під час заповнення бака водонагрівача слід відкрити кран гарячої води для спуску повітря. як тільки бак наповниться водою і з крана потече вода, кран можна закрити.
5. Під час нагрівання води з отвору випуску тиску запобіжного клапана може надходити вода. Це нормальне явище. Однак у випадку великих витоків слід зв'язатися з фахівцями з технічного обслуговування. Отвір випуску тиску ні за яких обставин не повинно бути заблокований; в іншому випадку це може привести до поломки водонагрівача.
6. На отвір випуску тиску в запобіжному клапані потрібно встановити дренажну трубку і вивести її в каналізацію на випадок зливу води. Дренажна трубка, поєднана з отвором випуску тиску, повинна бути направлена донизу.
7. Так як температура води всередині водонагрівача може досягати 75 °С, гаряча вода не повинна потрапляти на тіло людини. Щоб уникнути опіків ви можете регулювати температуру води за допомогою крана змішувача.
8. При тривалій відсутності, проведенні ремонтних, технологічних і профілактичних робіт на лінії водопостачання, або тривалому невикористанні водонагрівача, необхідно обов'язково перекрити індивідуальні запірні вентиля на лінії подачі холодної води у водонагрівач і на лінії виходу гарячої, а також вимкнути водонагрівач та відключити від електромережі, вийнявши вилку з розетки.
9. У разі використання водонагрівача в приміщеннях з централізованою подачею води, в період відключення гарячої води, перекривати запірний вентиль подачі гарячої води від магістралі постачання (стояк).
10. Злити воду з водонагрівача можна з допомогою запобіжного клапана, перекривши при цьому подачу холодної води у водонагрівач, відкривши дренажну ручку на запобіжному клапані. При цьому злив води з водонагрівача повинен здійснюватися через дренажний отвір в клапані в систему відводу каналізації (при зливні води відкрийте на змішувачі кран гарячої води для випуску повітря).



Мал. 5



Мал. 6

11. У разі виходу з ладу гнучкого шнура електричного живлення слід замінити його на аналогічний, що поставляється виробником. Заміну повинні здійснювати досвідчені фахівці з технічного обслуговування.
12. У разі пошкодження однієї з деталей водонагрівача необхідно зв'язатися зі фахівцями з технічного обслуговування для здійснення ремонту. Слід використовувати тільки запасні деталі, що поставляються виробником.
13. Пристрій не призначений для використання людьми (включаючи дітей) з обмеженими фізичними або розумовими здібностями і недоліком навичок або знань, за винятком випадків показу або правильного інструктування людиною, несучим відповідальність за їх безпеку.

Усунення несправностей

Відмови	Причини	Усунення
Індикатор нагріву відключений	Відмова температурного регулятора	Зв'яжіться з фахівцями з технічного обслуговування для здійснення ремонту
Не надходить вода з крана гарячої води	<ol style="list-style-type: none"> 1. подача води з водопроводу перекрита 2. тиск води занадто низький 3. перекрито впускний кран водопроводу 	<ol style="list-style-type: none"> 1. дочекайтесь відновлення подачі води 2. використовуйте водонагрівач, коли тиск води знову зростає 3. відкрийте впускний кран водопроводу
Температура води перевищує допустимий рівень	Відмова системи регулювання температури	<ol style="list-style-type: none"> 1. необхідно негайно вимкнути водонагрівач з мережі 2. зв'яжіться з фахівцями з технічного обслуговування для здійснення ремонту
Немає нагріву води	Не вімкнений нагрів	<p>Перемкніть ручку (вкл./викл.) по часовій стрелке</p> <ol style="list-style-type: none"> 1. вимкніть водонагрівач від мережі 2. охолодіть водонагрівач, відкривши для цього кран гарячої води і тримаючи його відкритим доти, поки температура води не впаде
	Спрацював захисний термодатчик	<ol style="list-style-type: none"> 3. зніміть кришку 4. натисніть маленьку кнопку на корпусі запобіжного вимикача 5. встановіть на місце кришку і знову підключіть прилад до мережі 6. якщо несправність повторюється, зверніться до сервісного фахівця
	Пошкоджений нагрівальний елемент	Зверніться до сервісного фахівця
	Несправна електронна плата	Зверніться до сервісного фахівця
Витік води	Несправність ущільнення труби	Замініть ущільнювач

Технічні характеристики

Модель	EWH 30 Guard	EWH 50 Guard	EWH 80 Guard	EWH 100 Guard
Об'єм, л	30	50	80	100
Номинальна потужність, Вт	1500	1500	1500	1500
Номинальний струм, В~/Гц	220/50	220/50	220/50	220/50
Мінімальний тиск, Бар	0,2	0,2	0,2	0,2
Максимальний тиск*, Бар	7,5	7,5	7,5	7,5
Максимальна температура води, °С	75	75	75	75
Захист від ураження електричним струмом	I клас	I клас	I клас	I клас
Защит від вологи	IPX4	IPX4	IPX4	IPX4
Час нагріву**, мін	96	160	255	319
Розміри (ВхШхГ), мм	340x598x358	385x746x403	450x786x468	450x936x468
Вага нетто, кг	14,4	17,5	24,3	28,1

* При максимальному тиску починається скидання надлишків тиску через запобіжний клапан. якщо тиск у водопровідній мережі перевищує 6 Бар (номінальний робочий тиск), необхідна установка понижуючого редукційного клапану.

** Час нагріву вказано при повній потужності нагріву і розраховано за ідеальних умов навколишнього середовища

Виробник залишає за собою право на внесення змін.

Догляд та технічне обслуговування

Водонагрівач не вимагає додаткового догляду. Необхідно час від часу протирати корпус м'якою ганчіркою, або вологою губкою. Для забезпечення тривалого терміну служби та збереженню діючої гарантії на внутрішню водовмісну ємність необхідно не пізніше, ніж через рік після початку експлуатації провести технічне обслуговування, силами кваліфікованих фахівців, яке повинно включати в себе обов'язкову перевірку наявності накипу на ТЕНі та внутрішньої порожнини водомісткої ємності, а також стан магнієвого аноду. В разі 30% і більше зносу магнієвого аноду - Анод необхідно замінити на новий, рекомендований виробником. За результатами огляду водонагрівача при першому технічному обслуговуванні, встановлюється періодичність регулярного, технічного обслуговування, яке необхідно дотримуватися протягом усього періоду експлуатації приладу. У разі зміни адреси експлуатації приладу, а так само виявлених в результаті чергового технічного обслуговування змін умов експлуатації (якість води), регулярність технічного обслуговування може бути переглянута. Підтвердження проведення

технічного обслуговування є заповнений пункт в таблиці проведених ТО.

У регіонах з особливо жорсткою водою, з водою, що включає в себе корозійно активні домішки, або водою, що не відповідної діючим нормам ДСТУ, може знадобитися частіше проводити таку перевірку. Для цього потрібно отримати відповідну інформацію у спеціаліста або прямо на підприємстві, що забезпечує водопостачання! У випадку, якщо не було проведено технічне обслуговування, або при повному зносі \ відсутності магнієвого анода в водонагрівачі, гарантійні зобов'язання на водонагрівач анулюються.



Увага!

Накопичення накипу на ТЕНі та наявність осаду у внутрішньому баку може призвести до виходу з ладу водонагрівача і є підставою, для відмови в гарантійному обслуговуванні. Регулярне технічне обслуговування, є профілактичним заходом і не входить в гарантійні зобов'язання.

У разі несправності термостата і перегріву водонагрівача спрацьовує автоматична система відключення, блокуюча нагрів і

подачу електроенергії. В забороненому обсязі не дозволяється встановлювати вимикачі, розетки і освітлювальні прилади. В захисному обсязі установка вимикачів забороняється, однак, можна встановлювати розетки із заземленням. Водонагрівач слід встановлювати за межами забороненого обсягу, щоб на нього не потрапляли бризки води. Підключення приладу до електромережі повинно бути здійснено через багатополосний перемикач, переривник або контактор. Для забезпечення безпеки роботи водонагрівача повинен бути встановлений автомат підходящого номіналу. Підключення до електромережі повинно включати в себе заземлення. Вилку кабелю харчування водонагрівача зі спеціальним роз'ємом для заземлення слід вставляти тільки в розетку, що має відповідний заземлення. Рекомендується завжди тримати водонагрівач включеним в мережу, оскільки термостат включає нагрів тільки тоді, коли це вимагається для підтримання постійної температури. Злив води. З водонагрівача слід повністю злити воду, якщо він не якщо використовувався протягом тривалого часу або температура в приміщенні, де він встановлений може опуститися нижче 0 °С. Злив можна справити за допомогою запобіжного

клапану, при цьому можливе підтікання із під штоку клапану. Для зливу бажано передбачити трійник з вентилем між клапаном и втулки. Перед зливом води з водонагрівача не забудьте:

- відключити водонагрівач від мережі;
- закрити вентиль;
- відкрити кран гарячої води.

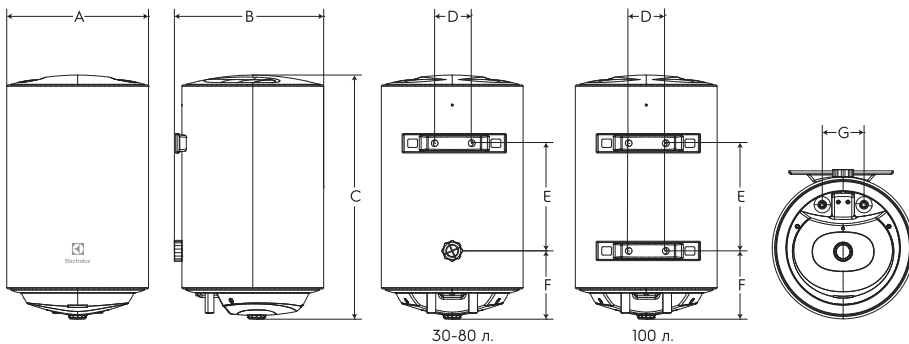


Ні в якому випадку знімайте кришку водонагрівача, не відключивши його попередньо від електромережі.

Гарантійне обслуговування проводиться відповідно з гарантійними зобов'язаннями, переліченими в гарантійному талоні. Виробник залишає за собою право на внесення змін в конструкцію і характеристики приладу, без попереднього повідомлення.

Термін служби водонагрівача становить 8 років.

Габаритні розміри



Модель	A, мм	B, мм	C, мм	D, мм	E, мм	F, мм	G, мм
EWH 30 Guard	340	358	598	196	257	184	100
EWH 50 Guard	385	403	746	196	329	221	100
EWH 80 Guard	450	468	786	196	329	250	100
EWH 100 Guard	450	468	936	196	447	282	100

Транспортування і зберігання

Водонагрівачі в упаковці виробника можуть транспортуватися усіма видами критого транспорту відповідно до правил пере візки вантажів, що діють на даному виді транспорту. Умови транспортування при температурі від мінус 50 до плюс 50 ° С і при відносній вологості до 80% при плюс 25 ° С).

При транспортуванні повинні бути виключені будь-які можливі удари і переміщення упаковок з водонагрівачами всередині транспортного засобу. Транспортування і штабелювання проводити відповідно до маніпуляційних знаків зазначених на упаковці.

Водонагрівачі повинні зберігатися в упаковці виробника в умовах зберігання від плюс 1 ° С до плюс 40 ° С і відносній вологості до 80% при 25 ° С).

Утилізація

Після закінчення терміну служби водонагрівач слід утилізувати. Детальну інформацію по утилізації водонагрівача Ви можете отримати у представника місцевого органу влади.

Гарантія

Гарантійне обслуговування здійснюється відповідно до гарантійних зобов'язань, перелічених в гарантійному талоні. Виробник залишає за собою право на внесення змін в конструкцію і характеристики приладу, без попереднього повідомлення.

Адреса в Інтернет: www.home-comfort.in.ua. Детальна інформація про сервісні центри, що уповно важені здійснювати ремонт і технічне обслуговування виробів, додається окремим списком та/або перебуває на сайті.

Тел. сервісного центру «Альфа-Сервіс»
(044) 451-59-02
(044) 451-52-32
(067) 442-86-33 або
0-800-50-53-17

Дата виготовлення

Дата виготовлення зашифрована в code-128. Дата виготовлення визначається наступним чином:

SN XXXXXXX XXXX XXXXXX XXXXX
 | | | |
 місяць і рік виробництва

Сертифікація

Товар сертифікований на території України, відповідає вимогам нормативних документів: ДСТУ EN 60335-2-21:2014, ДСТУ EN 55014-1:2014, ДСТУ CISPR 14-2:2007, ДСТУ EN 55014-1:2016, ДСТУ EN 55014-2:2015,

За сертифікат відповідності Ви можете звернутись до продавця.

Інформація про сертифікацію продукції оновлюється щорічно. (При відсутності копії нового сертифіката в коробці, запитуйте копію у продавця).

Вироблено в Китаї

Дата виготовлення вказується на етикетці приладу.

Виробник залишає за собою право на внесення змін у конструкцію і характеристики приладу.

Виробник:
СІА «Грін Трейс»

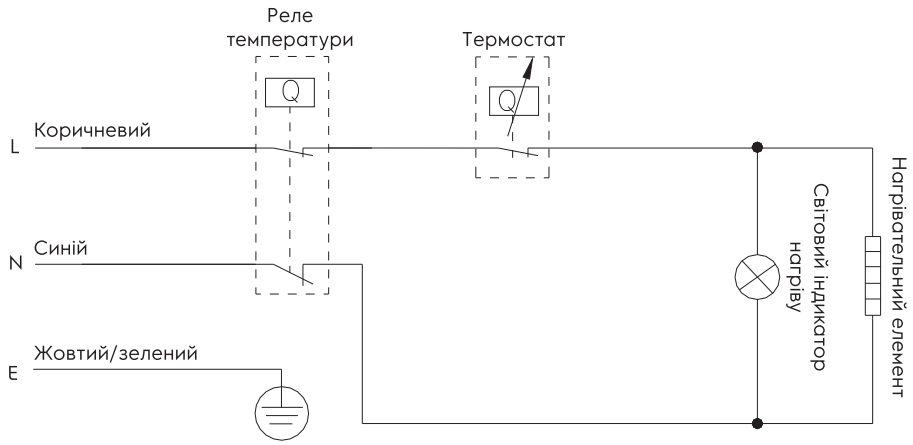
Адреса виробника:
ЛВ-1004 Латвія, Рига, ул. Бікенсалас, 21.
E-mail: info@greentrace.lv

Імпортёр в Україні: ПП «РАДОН Київ».
Адреса: 04074, м.Київ, вул.Вишгородська, буд.16.

Electrolux is a registered trademark used under license from AB Electrolux (publ.). Електролюкс - зареєстрована торгова марка, яка використовується відповідно до ліцензії Electrolux AB (публ.).

Виготовлено в Китаї

Схема електричних з'єднань



Гарантийный талон

Настоящий документ не ограничивает определенные законом права потребителей, но дополняет и уточняет оговоренные законом обязательства, предполагающие соглашение сторон либо договор.

Правильное заполнение гарантийного талона

Внимательно ознакомьтесь с гарантийным талоном и проследите, чтобы он был правильно заполнен и имел штамп Продавца. При отсутствии штампа Продавца и даты продажи (либо кассового чека с датой продажи) гарантийный срок изделия исчисляется с даты производства изделия. Для газовых котлов, кондиционеров типа сплит-система, чиллеров и фанкойлов обязательным также является указание даты пуска в эксплуатацию и штамп авторизованной организации, производившей пуск в эксплуатацию.

Внешний вид и комплектность изделия

Тщательно проверьте внешний вид изделия и его комплектность, все претензии по внешнему виду и комплектности изделия предъявляйте Продавцу при покупке изделия.

Общие правила установки (подключения) изделия

Установка (подключение) изделий допускается исключительно специалистами и организациями, имеющими лицензию на данный вид работ (изделия, работающие на газе), либо специалистами компаний, авторизованных на продажу и/или монтаж и гарантийное обслуживание соответствующего типа оборудования, имеющих лицензию на данный вид работ (водонагреватели, кондиционеры типа сплит-система). Для установки (подключения) электрических водонагревателей рекомендуем обращаться в наши сервисные центры. Продавец (изготовитель) не несет ответственности за недостатки изделия, возникшие из-за его неправильной установки (подключения).

Поздравляем Вас с приобретением техники отличного качества!

Дополнительную информацию об этом и других изделиях Вы можете получить у Продавца или по нашей информационной линии в г. Москва:

Тел: 8-800-500-0775

Звонок по России бесплатный, в будние дни с 8:00 до 19:00.

E-mail: home_comfort@home-comfort.ru

Адрес для писем: 125493, г. Москва, а/я 310

Модель	Серийный номер
Дата покупки	
Штамп продавца	
Дата пуска в эксплуатацию	
Штамп организации, производившей пуск в эксплуатацию	

Адрес в Интернет: www.home-comfort.ru

Подробная информация о сервисных центрах, полномоченных осуществлять ремонт и техническое обслуживание изделия, прилагается отдельным списком и/или находится на сайте. Претензии принимает уполномоченная организация.

Производитель оставляет за собой право вносить изменения в конструкцию, комплектацию или технологию изготовления изделия с целью улучшения его технологических характеристик.

Такие изменения вносятся в изделие без предварительного уведомления Покупателя и не влекут за собой обязательств по изменению/улучшению ранее выпущенных изделий.

Убедительно просим Вас во избежание недоразумений до установки/эксплуатации изделия внимательно изучить его инструкцию по эксплуатации. Запрещается вносить в Гарантийный талон какие-либо изменения, а также ставить или переписывать какие-либо указанные в нем данные.

Срок действия гарантии

Настоящая гарантия имеет силу, если Гарантийный талон правильно/точно заполнен и в нем указаны: наименование и модель изделия, его серийные номера, дата продажи, а также имеется подпись уполномоченного лица и штамп Продавца. Для газовых котлов обязательным также является указание даты пуска в эксплуатацию и штамп авторизованной организации, производившей пуск в эксплуатацию.

Гарантийный срок на электрические конвекторы составляет 36 (тридцать шесть) месяцев со дня продажи Покупателю.

Гарантийный срок на маслянонаполненные радиаторы составляет 12 (двенадцать) месяцев со дня продажи Покупателю.

Гарантийный срок на увлажнители воздуха составляет 12 (двенадцать) месяцев со дня продажи изделия Покупателю.

Гарантийный срок на изделия (водонагревательные приборы) серий EWH SL, EWH S, EWH R, EWH Digital определяется следующим образом: на водосодержащую емкость (стальной бак) гарантийный срок на повреждение

от коррозии составляет 96 (девяносто шесть) месяцев, а на остальные элементы изделия гарантийный срок составляет 24 (двадцать четыре) месяца. На изделия серий EWH Centurio, EWH Centurio H, EWH Centurio Silver, EWH Centurio Silver H, EWH Centurio Digital, EWH Centurio Digital H, EWH Centurio Digital Silver, EWH Centurio Digital Silver H, EWH Royal, EWH Royal H, EWH Royal Silver, EWH Royal Silver H, EWH Formax, EWH Formax DL, EWH Genie O/U, EWH Rival O/U, EWH Interior на водосодержащую емкость (бак) гарантийный срок составляет 84 (восемьдесят четыре) месяца, а на остальные элементы изделия – 24 (двадцать четыре) месяца.

На изделия серий EWH Heatornic, EWH Heatornic Slim, EWH Heatornic DL, EWH Heatornic DL Slim, EWH AXIOmatic Slim, EWH Quantum, EWH Quantum Slim, EWH Quantum Pro EWH Magnum, EWH Magnum Slim, EWH AXIOmatic, EWH Guard на водосодержащую емкость (бак) гарантийный срок составляет 60 (шестьдесят) месяцев, а на остальные элементы изделия – 24 (двадцать четыре) месяца.

Гарантия на нагревательный элемент в моделях AXIOmatic Slim, AXIOmatic Advanced Heater Shield – инновационная технология защиты нагревательного элемента – специальное эмалевое покрытие. Гарантия на нагревательный элемент составляет 15 лет с момента продажи, при условии проведения своевременного технического обслуживания. Периодичность проведения обслуживания не реже одного раза в год. Техническое обслуживание должно в обязательном порядке состоять из проверки состояния магнетового анода (при значительном износе – анод подлежит замене), а также очистки внутренней полости бака и нагревательного элемента от известкового налета.

Гарантийный срок на прочие изделия составляет 24 (двадцать четыре) месяца.

Гарантийный срок на комплектующие изделия или составные части (детали, которые могут быть сняты с изделия без применения каких-либо инструментов, т. е. ящики, полки, решетки, корзины, насадки, щетки, трубки, шланги, коронки горелок и др. подобные комплектующие) составляет 3 (три) месяца.

Гарантийный срок на новые комплектующие изделия или составные части, установленные на изделие при гарантийном или платном ремонте, либо приобретенные отдельно от изделия, составляет три месяца со дня выдачи Покупателю изделия по окончании ремонта, либо продажи последнему этих комплектующих/составных частей.

Действительность гарантии

Настоящая гарантия действительна только на территории РФ на изделия, купленные на территории РФ. Гарантия распространяется на производственный или конструкционный дефект изделия. Настоящая гарантия включает в себя выполнение полномоченным сервисным центром ремонтных работ и замену дефектных деталей изделия в сервисном центре или у Покупателя (по усмотрению сервисного центра). Гарантийный ремонт изделия выполняется в срок не более 45 (сорока пять) дней.

Настоящая гарантия не дает права на возмещение и покрытие ущерба, произошедшего в результате переделки и регулировки изделия, без предварительного письменного согласия изготовителя, с целью приведения его в соответствие с национальными или местными техническими стандартами и нормами безопасности. Также обращаем внимание Покупателя на то, что в соответствии с Жилищным Кодексом РФ Покупатель обязан согласовать монтаж купленного оборудования с эксплуатирующей организацией и компетентными органами исполнительной власти субъекта Российской Федерации. Продавец и Изготовитель не несут ответственность за любые неблагоприятные последствия, связанные с использованием Покупателем купленного изделия надлежащего качества без утвержденного плана монтажа и разрешения вышеуказанных организаций.

НАСТОЯЩАЯ ГАРАНТИЯ НЕ РАСПРОСТРАНЯЕТСЯ НА:

- периодическое обслуживание и сервисное обслуживание изделия (источку, замену фильтров);
- любые адаптации и изменения изделия, в т. ч. с целью усовершенствования и расширения сферы его применения, которая указана в Инструкции по эксплуатации изделия, без предварительного письменного согласия изготовителя.

НАСТОЯЩАЯ ГАРАНТИЯ НЕ ПРЕДОСТАВЛЯЕТСЯ В СЛУЧАЯХ:

- если будет полностью/частично изменен, стерт, удален или будет неразборчив серийный номер изделия;
- использование изделия не по его прямому назначению, не в соответствии с его Инструкцией по эксплуатации, в том числе, эксплуатации изделия с перегрузкой или совместно со вспомогательным оборудованием, не рекомендуемым Продавцом (изготовителем);
- наличия на изделии механических повреждений (сколов, трещин, и т. д.), воздействий на изделие чрезмерной силы, химических агрессивных веществ, высоких температур, повышенной влажности/запыленности, конденсированных паров, если что-либо из перечисленного стало причиной неисправности изделия;
- ремонта/наладки/инсталляции/адаптации/пуска в эксплуатацию изделия не уполномоченными на то организациями/лицами;
- стихийных бедствий (пожар, наводнение и т. д.) и других причин, находящихся вне контроля Продавца (изготовителя) и Покупателя, которые причинили вред изделию;
- неправильного подключения изделия к электрической, газовой или водопроводной сети (в т. ч. невыполнение требований раздела Монтаж Инструкции по эксплуатации), а также неисправностей (несоответствия рабочим параметрам и безопасности) электрической, газовой или водопроводной сети и прочих внешних сетей;
- дефектов, возникших вследствие попадания внутрь изделия посторонних предметов, жидкостей, насекомых и продуктов их жизнедеятельности, и т. д.;
- неправильного хранения изделия;
- необходимости замены расходных материалов: ламп, фильтров, элементов питания, аккумуляторов, предохранителей, а также стеклянных/

фарфоровых/матерчатых и перемещаемых вручную деталей и других дополнительных быстроизнашивающихся/сменных деталей (комплектующих) изделия, которые имеют собственный ограниченный период работоспособности, в связи с их естественным износом, или если такая замена предусмотрена конструкцией и не связана с разборкой изделия;

- дефектов системы, в которой изделие использовалось как элемент этой системы.

Особые условия гарантийного обслуживания газовых прочных водонагревателей

Настоящая гарантия имеет силу только в случае пуска их в эксплуатацию силами специалистов уполномоченной на то авторизованной организации с составлением соответствующего Акта о пуске в эксплуатацию, с обязательным указанием даты пуска и штампа организации, производившей пуск в эксплуатацию.

ВНИМАНИЕ!

В целях Вашей безопасности установка (подключение) изделий, работающих на газе, допускается исключительно специалистами и организациями, имеющими лицензии на данный вид работ. Продавец (изготовитель) не несет ответственности за недостатки изделия, возникшие вследствие его неправильной установки (подключения), либо по причине эксплуатации в составе с магистралями водного/газового снабжения и отвода продуктов горения, неспособных обеспечить бесперебойную работу газового прочного водонагревателя.

Особые условия гарантийного обслуживания кондиционеров

Настоящая гарантия не распространяется на недостатки работы изделия в случае, если Покупатель по своей инициативе (без учета соответствующей информации Продавца) выбрал и купил кондиционер надлежащего качества, но по своим техническим характеристикам не предназначенный для помещения, в котором он был впоследствии установлен Покупателем.

Особые условия гарантийного обслуживания водонагревательных приборов

Настоящая гарантия не предоставляется, если неисправности в водонагревательных приборах возникли в результате: невыполнения либо нарушения требований по монтажу и эксплуатации, указанных в инструкции по эксплуатации, замерзания или всего лишь однократного превышения максимально допустимого давления воды, указанного на заводской табличке с характеристиками водонагревательного прибора; эксплуатации без защитных устройств или устройств, не соответствующих техническим характеристикам водонагревательных приборов; использование коррозионно-активной воды; коррозии от электрохимической реакции, несвоевременного технического обслуживания водонагревательных приборов в соответствии с инструкцией по эксплуатации (в том числе: несоблюдение установленных инструкцией периодичности и сроков проведения технического обслуживания в объеме, указанном в инструкции).

Особые условия гарантийного обслуживания увлажнителей воздуха

В обязательном порядке при эксплуатации ультразвуковых увлажнителей воздуха следует использовать оригинальный фильтр-картридж для умягчения воды. При наличии фильтра-картриджа рекомендуется использовать водопроводную воду без предварительной обработки или очистки. Срок службы фильтра-картриджа зависит от степени жесткости используемой воды и может непрогнозируемо уменьшаться, в результате чего возможно образование белого осадка вокруг увлажнителя воздуха и на мембране самого увлажнителя воздуха (данный осадок может не удаляться и при помощи прилагаемой к увлажнителю воздуха щетки). Для снижения вероятности возникновения такого осадка фильтр-картридж требует периодической своевременной замены. Вследствие выработки ресурса фильтров у увлажнителей воздуха может снижаться производительность выхода влаги, что требует регулярной периодической замены фильтров в соответствии с инструкцией по эксплуатации. За перечисленные в настоящем пункте последствия несоблюдения Покупателем инструкций и рекомендаций Продавец, Импортёр, Изготовитель ответственности не несут и настоящая гарантия на такие последствия не распространяется. При эксплуатации увлажнителей воздуха рекомендуется использовать только оригинальные аксессуары производителя.

Покупатель-потребитель предупрежден о том, что в соответствии с п.11 «Перечня неподлежащих возврату товаров надлежащего качества, не подлежащих возврату или обмену на аналогичный товар другого размера, формы, габарита, фасона, расцветки или комплектации» Пост. Правительства РФ от 19.01.1998 № 55 он не вправе требовать обмена купленного изделия в порядке ст. 25 Закона «О защите прав потребителей» и ст. 502 ГК РФ.

- С момента подписания Покупателем Гарантийного талона считается, что:
- вся необходимая информация о купленном изделии и его потребительских свойствах в соответствии со ст. 10 Закона «О защите прав потребителей» предоставлена Покупателю в полном объеме;
 - Покупатель получил Инструкцию по эксплуатации купленного изделия на русском языке и
 - Покупатель ознакомлен и согласен с условиями гарантийного обслуживания/особенностями эксплуатации купленного изделия;
 - Покупатель претензий к внешнему виду/комплектности/

.....
если изделие проверялось в присутствии
Покупателя, написать «работе»

купленного изделия не имеет.

Покупатель:

Подпись:

Дата:

ИЗЫМАЕТСЯ МАСТЕРОМ ПРИ ОБСЛУЖИВАНИИ/ВИЛУЧАЕТСЯ МАЙСТРОМ ПРИ ОБСЛУЖИВАНИИ

**ТАЛОН НА ГАРАНТИЙНОЕ ОБСЛУЖИВАНИЕ/
ТАЛОН НА ГАРАНТИЙНОЕ ОБСЛУЖИВАНИЕ**



Electrolux

Модель/Модель:

Серийный номер/Серийный номер:

Дата покупки/Дата покупки:

Штамп продавца/Штамп продавца

Дата пуска в эксплуатацию/Дата пуска в эксплуатацию:

Штамп организации, производившей пуск в эксплуатацию/
Штамп организации, что робила пуск в эксплуатацию

ИЗЫМАЕТСЯ МАСТЕРОМ ПРИ ОБСЛУЖИВАНИИ/ВИЛУЧАЕТСЯ МАЙСТРОМ ПРИ ОБСЛУЖИВАНИИ

**ТАЛОН НА ГАРАНТИЙНОЕ ОБСЛУЖИВАНИЕ/
ТАЛОН НА ГАРАНТИЙНОЕ ОБСЛУЖИВАНИЕ**



Electrolux

Модель/Модель:

Серийный номер/Серийный номер:

Дата покупки/Дата покупки:

Штамп продавца/Штамп продавца

Дата пуска в эксплуатацию/Дата пуска в эксплуатацию:

Штамп организации, производившей пуск в эксплуатацию/
Штамп организации, что робила пуск в эксплуатацию

Гарантійний талон

Дійсний документ не обмежує визначені законом права споживачів, але доповнює й уточнює обговорені законом зобов'язання, що припускають угоду сторін або договір.

Правильне заповнення гарантійного талона

Уважно ознайомтеся з гарантійним талоном і простежте, щоб він був правильно заповнений і мав штамп Продавця. При відсутності штампа Продавця і дати продажу (або касового чека з датою продажу) гарантійний термін виробу відліковується з дати виробництва виробу. Для газових котлів, колонок, спліт-систем і фенкоїлов слід також обов'язково вказувати дату (також є обов'язковим є вказування дати) введення в експлуатацію і штамп авторизованої організації, що здійснювала введення в експлуатацію.

Зовнішній вигляд і комплектність виробу

Ретельно перевірте зовнішній вигляд виробу і його комплектність, усі претензії стосовно зовнішнього вигляду і комплектності виробу пред'являйте Продавцеві при покупці виробу.

Установка (підключення) виробу

З метою Вашої безпеки установка (підключення) виробів, що працюють на газі, допускається винятково фахівцями й організаціями, що мають ліцензії на даний вид робіт. Продавець (виготовлювач) не несе відповідальності за недоліки виробу, що виникли через його неправильну установку (підключення).

Для установки (підключення) електричних водонагрівачів рекомендуємо звертатися в наші сервісні центри. Ви можете скористатися послугами будь-яких інших кваліфікованих фахівців, однак Продавець (виготовлювач) не несе відповідальності за недоліки виробу, що виникли через його неправильну установку (підключення).

Установка (підключення) кондиціонерів типу спліт-система повинна виконуватися фахівцями компанії, авторизованих на продаж і/або монтаж і гарантійне обслуговування даного типу устаткування, що мають ліцензію на даний вид робіт. Продавець (виготовлювач) не несе відповідальності за недоліки виробу, що виникли через його неправильну установку (підключення).

Додаткову інформацію про цей і інші вироби Ви можете одержати в Продавця.

Вітаємо Вас із придбанням техніки відмінної якості!

У конструкцію, комплектацію або технологію виготовлення виробу, з метою поліпшення його технологічних характеристик, можуть бути внесені зміни. Такі зміни вносяться у виріб без попереднього повідомлення. Покупця і не несуть зобов'язань по зміні/поліпшенню раніше випущених виробів.

Модель	Серійний номер
Дата покупки	
Штамп продавця	
Дата пуску в експлуатацію	
Штамп організації, що робила пуск в експлуатацію	

Переконливо просимо Вас щоб уникнути непорозумінь до установки / експлуатації виробу уважно вивчити його інструкцію з експлуатації. Забороняється вносити в Гарантійний талон будь-які зміни, а також стирати або переписувати які-небудь зазначені в ньому дані. Дійсна гарантія має силу, якщо Гарантійний талон правильно/чітко заповнений і в ньому зазначені: найменування і модель виробу, його серійні номери, дата продажу, а також є підпис уповноваженої особи і штамп Продавця.

Гарантійний термін на маслорозподільний радіатор складає 12 (дванадцять) місяців із дня продажу виробу Покупцеві.

Гарантійний термін на зволожувачі повітря і на мобільні кондиціонери складає 12 (дванадцять) місяців із дня продажу виробу Покупцеві.

Гарантійний термін на вироби (водонагрівальні прилади) серій EWH SL, EWH S, EWH R, EWH Digital, EWH Slim визначається в такий спосіб:

Ф.І.О. покупателя/П.І.Б. покупця:.....
Адрес/Адреса:.....
.....
Телефон/Телефон:.....
Код заказа:.....
Дата ремонту/Код замовлення:.....
Сервіс-центр/Сервіс-центр:.....
Мастер/Мастер:.....

Ф.І.О. покупателя/П.І.Б. покупця:.....
Адрес/Адреса:.....
.....
Телефон/Телефон:.....
Код заказа:.....
Дата ремонту/Код замовлення:.....
Сервіс-центр/Сервіс-центр:.....
Мастер/Мастер:.....

на водомістку ємність (сталевий бак) гарантійний термін на ушкодження від корозії складає 96 (дев'яносто шість) місяців, а на інші елементи виробу гарантійний термін складає 24 (двадцять чотири) місяці.

На виробі серій EWH Centurio, EWH Centurio H, EWH Centurio Silver, EWH Centurio Silver H, EWH Centurio Digital, EWH Centurio Digital H, EWH Centurio Digital Silver, EWH Centurio Digital Silver H, EWH Royal, EWH Royal H, EWH Royal Silver, EWH Royal Silver H, EWH Formax, EWH Formax DL, EWH Genie O/U, EWH Rival O/U, EWH Interio на водомістку ємність (бак) гарантійний термін складає 84 місяці, а на інші елементи виробу складає 24 (двадцять чотири) місяці.

На виробі серій EWH Heatornic, EWH Heatornic Slim, EWH Heatornic DL, EWH Heatornic DL Slim, EWH AXIOmatic Slim, EWH Quantum, EWH Quantum Slim, EWH Quantum Pro, EWH Magnum, EWH Magnum Slim, EWH AXIOmatic, EWH Guard на водомістку ємність (бак) гарантійний термін складає 60 (шістдесят) місяців, а на інші елементи виробу складає 24 (двадцять чотири) місяці.

На виробі серій EWH AXIOmatic Slim, EWH AXIOmatic на водомістку ємність (бак) гарантійний термін складає 60 (шістдесят) місяців, а на інші елементи виробу складає 24 (двадцять чотири) місяці.

Умови гарантії нагрівального елемента в серії Аxiomatic. Advanced Heater Shield - інноваційна технологія захисту нагрівального елемента - спеціальне емалеве покриття. Гарантія на нагрівальний елемент складає 15 років з моменту продажу, за умови проведення своєчасного технічного обслуговування. Періодичність проведення обслуговування, не рідше одного разу в рік. Технічне обслуговування повинне в обов'язковому порядку складатися з перевірки стану магнезів анода (при значному зносі - анод підлягає заміні), а так само очищення внутрішньої порожнини бака і нагрівального елемента від вапняного нальоту.

Факт проходження технічного обслуговування, його результати, і виконані роботи мають бути зафіксовані в гарантійному талоні. Технічне обслуговування проводить лише уповноважений представник Авторизованого Сервісного Центру. Періодичне технічне обслуговування не входить в гарантію зобов'язання.

Дійсна гарантія поширюється на виробничий або конструкційний дефект виробу. Дійсна гарантія містить у собі виконання уповноваженим сервісним центром ремонтних робіт і заміну дефектних деталей виробу в сервісному центрі або в Покупця (по розсуду сервісного центра). Гарантійний ремонт виробу виконується в терміни, передбачені Законом «Про захист прав споживачів».

Зазначений вище гарантійний термін поширюється тільки на виробу, що використовуються в особистих, сімейних або домашніх цілях, не зв'язаних з підприємницькою діяльністю. У випадку використання виробу в підприємницькій діяльності, його гарантійний термін складає 3 (три) місяці. Гарантійний термін на комплектуючі виробу (деталі, які можуть бути зняті з виробу без застосування яких-небудь інструментів, тобто шухляди, полічки, грати, кошики, насадки, щітки, трубки, шланги, коронки палыників і ін. подібні комплектуючі) складає 3 (три) місяці.

Гарантійний термін на нові комплектуючі виробу або складові частини, установлені на виріб при гарантійному або платному ремонті, або придбані окремо від виробу, складає три місяці з дня видачі Покупцеві виробу по закінченні ремонту, або продажу останньому цих комплектуючих/складових частин.

Дійсна гарантія дійсна тільки на території України на виробу, куплені на території України.

Дійсна гарантія не дає права на відшкодування і покриття збитку, що відбувся в результаті переробки і регулювання виробу, без попередньої письмової згоди виготовлювача, з метою приведення його у відповідність з національними або місцевими технічними стандартами і нормами безпеки, що діють у будь-якій іншій країні, у якій цей виріб був спочатку проданий.

Продавець і Виготовлювач знімають із себе усю відповідальність за будь-які несприятливі наслідки, зв'язані з використанням куленого виробу без затвердженого плану монтажу і дозволу відповідних організацій.

ДІЙСНА ГАРАНТІЯ НЕ ПОШИРЮЄТЬСЯ НА:

- періодичне обслуговування і сервісне обслуговування виробу (чищення, заміну фільтрів);

- будь-які адаптації і зміни виробу, у т.ч. з метою удосконалення і розширення звичайної сфери його застосування, що зазначена в Інструкції з експлуатації виробу, без попередньої письмової згоди виготовлювача.

ДІЙСНА ГАРАНТІЯ НЕ НАДАЄТЬСЯ У ВИПАДКАХ:

- якщо буде цілком /частково змінений, стертий, вилучений або буде нерозбірливий серійний номер виробу;

- використання виробу не по його прямому призначенню, не відповідно до його Інструкції по експлуатації, у тому числі, експлуатації виробу з переназначенням або спільно з допоміжним устаткуванням, Продавцем, що не рекомендується, (виготовлювачем);

- наявності на виробі механічних ушкоджень (сколошви, тріщин, і т.д.), впливів на виріб надмірної сили, хімічно агресивних речовин, високих температур, підвищеної вологості/запильності, концентрованих парів, якщо що-небудь з перерахованого стало причиною несправності виробу;

- ремонту/налагодження/інсталяції/адаптації/ пуску в експлуатацію виробу не уповноваженими на те організаціями/особами;
- стихійних лих (пожежа, повінь і т.д.) і інших причин, що знаходяться поза

контролем Продавця (виготовлювача) і Покупця, що заподіяли шкоди виробу;

- неправильного підключення виробу до електричної, газової або водогіної мережі, а також несправностей (невідповідності робочим параметрам і безпеці) електричної, газової або водогіної мережі і інших зовнішніх мереж;

- дефектів, що виникли внаслідок влучення усередину виробу сторонніх предметів, рідин, комаш і продуктів їхньої життєдіяльності, і т.д.

- неправильного збереження виробу;

- необхідності заміни ламп, фільтрів, елементів живлення, акумуляторів, запобіжників, а також клям/порцелянових/матер'яних і переміщуваних вручну деталей і інших додаткових деталей, що швидко зношуються, та змінних деталей (комплектуючих) виробу, що мають власний обмежений період працездатності, у зв'язку з їх природним зносом, або якщо така заміна передбачена конструкцією і не зв'язана з розбиранням виробу;
- дефектів системи, у якій виріб використовувався як елемент цієї системи.

Особливі умови гарантійного обслуговування водонагрівальних приладів

Ця гарантія не надається, якщо несправності у водонагрівальних приладах виникли в результаті: замерзання або всього лише одноразового перевищення максимально допустимого тиску води, зазначеного на заводській таблиці з характеристиками водогрійного приладу; експлуатації без захисних пристроїв або пристроїв не відповідають технічним характеристикам водонагрівальних приладів; використанням корозійно-активної води; корозії від електрохімічної реакції, несвоєчасного технічного обслуговування водонагрівальних приладів відповідно до інструкції з експлуатації (у тому числі: недотримання встановлених інструкцією періодичності та термінів проведення технічного обслуговування, в обсязі, зазначеному в інструкції).

Для газових проточних водонагрівачів справжня гарантія має силу тільки у разі пуску їх в експлуатацію силами фахівців уповноваженої і авторизованої організації із складанням відповідного Акту про введення в експлуатацію з обов'язковою зв'язкою дати пуску і штампу організації, що робила введення в експлуатацію.

УВАГА!

В цілях вашої безпеки установка (підключення) виробів, працюючих на газі, допускається виключно фахівцями і організаціями, що мають ліцензії на цей вид робіт.

Продавець (виробник) не несе відповідальності за недоліки, що виникли внаслідок його неправильної установки (підключення), або унаслідок експлуатації в складі з магістралі водного/газового постачання і продуктів горіння, нездатності забезпечити безпечною роботу газового проточного водонагрівача.

Особливі умови гарантійного обслуговування зволожувачів повітря

В обов'язковому порядку при експлуатації ультразвукових зволожувачів повітря необхідно використовувати оригінальний фільтр-картридж для зм'якшення води. Рекомендується використовувати дистильовану або попередньо очищену воду. Термін служби фільтра-картриджа залежить від ступеня твердості використовуваної води і може не прогнозовано зменшуватися, в результаті чого можливе утворення білого осаду наков-ло зволожувача повітря і на мембрані самого зволожувача повітря (дан-ний осадок може не відділятися і за допомогою прикладеної до зволожу-вача повітря щіткою). Для зникнення ймовірності виникнення такого оса-ду фільтр-картридж вимагає періодичної своєчасної заміни. Внаслідок вироблення ресурсу фільтрів в зволожувачі повітря може знижуватися продуктивність виходу вологи, що вимагає регулярної періодичної заміни фільтрів відповідно до інструкції по експлуатації. За перераховані в дійсному пункті несправності зволожувачів повітря і виниклих у зв'яз-ку з такими несправностями який-небудь збиток у Покупця і третіх осіб Продавець, Імпортер, Виготовлювач відповідальності не несуть і дійсна гарантія на такі несправності зволожувачів повітря не поширюється. При експлуатації зволожувачів повітря рекомендується використовувати тільки оригінальні аксесуари виробника.

З моменту підписання Покупцем Гарантійного талона вважається, що:

- Уся необхідна інформація про куплений виріб і його споживчі властивості у відповідності зі ст. 15 Закону «Про захист прав споживачів» надана Покупцеві в повному обсязі;

- Покупець одержав Інструкцію з експлуатації купленого виробу російською та мовою;

- Покупець ознайомлений і згодний з умовами гарантійного обслуговування/особливостями експлуатації купленого виробу;
- Покупець претензій до зовнішнього вигляду/комплектності

..... купленого товару не має, якщо виріб перевірявся в присутності Покупця написати «роботі»

Покупець:

Підпис:

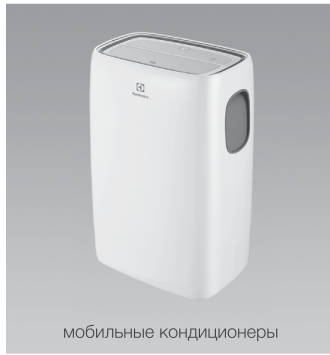
Дата:

Проведение ТО/Проведені ТО

№ п/п	Дата	Содержание работ/ Обсяг виконаних робіт	Подпись/ Підпис	Печать/ Печатка
1				
2				
3				
4				
5				
6				
7				
8				
9				
10				
11				
12				



сплит-системы



мобильные кондиционеры



маслонаполненные радиаторы



накопительные водонагреватели



проточные водонагреватели



газовые колонки



электрические камины



конвекторы-трансформеры



тепловентиляторы



сушилки для рук



увлажнители



мойки воздуха

В тексте и цифровых обозначениях инструкции могут быть допущены технические ошибки и опечатки.
Изменения технических характеристик и ассортимента могут быть произведены без предварительного уведомления.

У тексті та цифрових позначеннях інструкції можуть бути допущені технічні помилки і друкарські помилки.
Зміни технічних характеристик та асортименту можуть бути змінені без попереднього повідомлення.

Electrolux is a registered trademark used under license from AB Electrolux (publ).
Електролюкс – зареєстрована торговельна марка, використовувана в відповідності з ліцензією Electrolux AB (публ.).

www.home-comfort.ru
www.home-comfort.in.ua
www.electrolux.ru
www.electrolux.ua

