

Руководство по эксплуатации Гарантийный талон

Тепловые завесы электрические
стационарные



Пульт NTL
в комплекте

BHC-B10T06-PS
BHC-B15T09-PS

Code-128

Перед началом эксплуатации прибора внимательно изучите данное руководство и храните его в доступном месте.



Свидетельство о приемке

_____ М.П.

2	Используемые обозначения
3	Правила безопасности
3	Назначение и применение прибора
4	Устройство и принцип работы прибора
4	Технические характеристики
5	Подготовка к работе
11	Управление прибором
11	Поиск и устранение неисправностей
12	Уход и обслуживание
13	Транспортировка и хранение
14	Комплектация
14	Срок службы
14	Гарантия
14	Утилизация
14	Дата изготовления
14	Сертификация продукции
17	Гарантийный талон

Используемые обозначения



ВНИМАНИЕ!

Требования, несоблюдение которых может привести к тяжелой травме или серьезному повреждению оборудования.



ОСТОРОЖНО!

Требования, несоблюдение которых может привести к серьезной травме или летальному исходу.

ПРИМЕЧАНИЕ:

1. В тексте данной инструкции воздушно-тепловая завеса может иметь следующие технические названия, как прибор, устройство, аппарат, элект-

рическая завеса, тепловая завеса, завеса.

2. Производитель оставляет за собой право без предварительного уведомления покупателя вносить изменения в конструкцию, комплектацию или технологию изготовления изделия с целью улучшения его свойств.
3. В тексте и цифровых обозначениях инструкции могут быть допущены опечатки.
4. Если после прочтения инструкции у Вас останутся вопросы по эксплуатации прибора, обратитесь к продавцу или в специализированный сервисный центр для получения разъяснений.
5. На изделии присутствует этикетка, на которой указаны технические характеристики и другая полезная информация о приборе.

Правила безопасности



ВНИМАНИЕ!

- Запрещается эксплуатация тепловой завесы в помещениях: со взрывоопасной средой; с биологически активной средой; с пыльной средой; со средой вызывающей коррозию материалов.
- Прибор не предназначен для использования лицами (включая детей) с пониженными физическими, психическими или умственными способностями или при отсутствии у них опыта или знаний, если они не находятся под контролем или не проинструктированы об использовании прибора лицом, ответственным за их безопасность.
- Дети должны находиться под присмотром для недопущения игры с прибором.
- Запрещается эксплуатация тепловой завесы в помещениях с относительной влажностью более 80%.
- Запрещается длительная эксплуатация завесы в отсутствие персонала.
- Не допускается эксплуатация завесы без заземления.
- Запрещается включать завесы при снятых крышках.
- Перед началом чистки или технического обслуживания, а также при длительном перерыве в работе отключите прибор от сети питания.
- В случае подключения завесы непосредственно к стационарной проводке, в ней должен быть предусмотрен разъединитель, обеспечивающий отключение прибора от сети питания.
- При перемещении прибора соблюдайте особую осторожность. Не ударяйте и не допускайте его падения.
- При эксплуатации завесы соблюдайте общие правила безопасности при пользовании электроприборами.
- В целях обеспечения пожарной безопасности не накрывайте завесу и не ограничивайте движение воздушного потока на входе и выходе воздуха, не эксплуатируйте завесу при появлении искрения, наличии видимых повреждений кабеля, неоднократном срабатывании устройства аварийного отключения.
- Не используйте прибор не по его прямому назначению (сушка одежды и т.п.).



ОСТОРОЖНО!

- Во избежание поражения электрическим током замену поврежденного кабеля электропитания должны проводить только квалифицированные специалисты сервисного центра.
- Завеса относится по типу защиты от поражения электрическим током к классу I по ГОСТ IEC 60335-1-2015.
- Во избежание поражения электрическим током все работы по подключению и техническое обслуживание завесы проводить только на обесточенной завесе с выключенным автоматическим выключателем.
- Перед вводом изделия в эксплуатацию настоятельно рекомендуем ознакомиться с настоящим Руководством.

Назначение и применение прибора



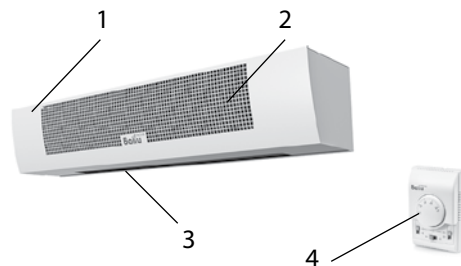
ВНИМАНИЕ!

Воздушно-тепловая завеса предназначена для создания направленного воздушного потока препятствующего проникновению внутрь помещения холодного наружного воздуха и снижения тепловых потерь в помещении, а также в качестве дополнительного источника тепла.

При отключенных электронагревателях завеса может быть использована в летнее время для защиты кондиционируемого помещения от проникновения внутрь теплого наружного воздуха, пыли, дыма, насекомых и т.п. Завеса предназначена для эксплуатации в районах с умеренным и холодным климатом, в помещениях с температурой окружающего воздуха от +1°C до +40°C и относительной влажностью воздуха не более 80% (при температуре +25°C) в условиях, исключающих попадание на нее капель и брызг, а также атмосферных осадков (климатическое исполнение УХЛ4 по ГОСТ 15150).

Устройство и принцип работы прибора

Завеса состоит из корпуса* (1), изготовленного из листовой стали, покрытой высококачественным полимерным покрытием. Внутри корпуса расположены ребреные электронагреватели и вентиляторный блок. Вентиляторы забирают воздух через перфорированную воздухозаборную решетку корпуса (2), поток воздуха, проходя через нагревательные элементы, нагревается и выбрасывается через воздуховыпускное сопло (3) в виде направленной струи, управление завесой осуществляет через пульт (4).



1. Корпус завесы*.
2. Воздухозаборная решетка.
3. Воздуховыпускное сопло.
4. Пульт

Технические характеристики

Параметр/Модель	ВНС-В10Т06-PS	ВНС-В15Т09-PS
Номинальная потребляемая мощность, кВт	6,0	9,0
Частичная потребляемая мощность, кВт	4,0	6,0
Мощность в режиме вентиляции, Вт	100	120
Напряжение питания, В~Гц	220/380~50	380~50
Номинальный ток, А	28/9,5	14,2
Производительность по воздуху, м ³ /ч**	1100	1600
Увеличение температуры воздуха на выходе в максимальном режиме нагрева, °С	16,4	16,8
Уровень шума, дБ (А)	52	53
Степень защиты	IP21	IP21
Класс электрозащиты	I класс	I класс
Размеры прибора (ШхВхГ), мм	1085x215x198	1500x215x198
Размеры упаковки (ШхВхГ), мм	1175x215x280	1590x215x280
Вес нетто, кг	12,8	17,2
Вес брутто, кг	14,7	19,7

* Дизайн приобретенного Вами прибора может отличаться от изображенного схематически образца.

**Данные получены в лабораторных условиях. Фактическая величина может отличаться на ±15% от заявленной, в зависимости от особенностей установки и условий работы.

Подготовка к работе

Монтаж тепловой завесы



ВНИМАНИЕ!

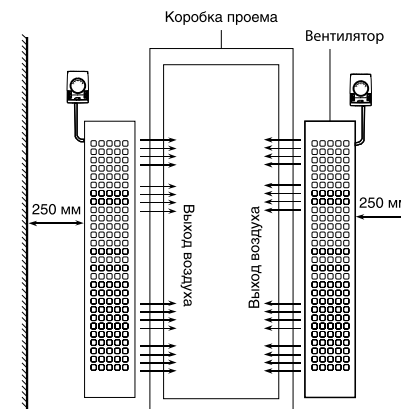
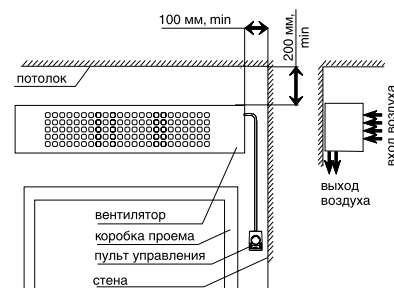
При установке, монтаже и запуске в эксплуатацию необходимо соблюдать правила технической эксплуатации электроустановок потребителей (ПТЭЭП) и правила по охране труда при эксплуатации электроустановок.

Размещение завесы

Перед отверстием воздухозабора и выхода воздуха не должно быть препятствий. При монтаже завес должен обеспечиваться свободный доступ к местам их обслуживания. Для перекрытия широкого проема допускается устанавливать несколько завес одного типа и серии вплотную, создавая непрерывную воздушную струю. Завеса размещается стационарно, возможен вертикальный и горизонтальный монтаж (слева/справа от проема).

Горизонтальная установка

Для установки завесы над проемом в горизонтальном положении, рекомендуется выдерживать расстояния, не менее указанных на рисунке ниже. Завеса устанавливается как можно ближе к верхней стороне проема.

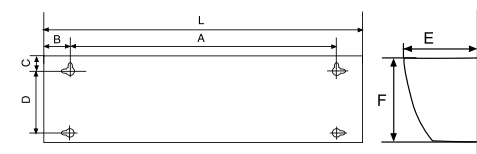


Вертикальная установка

При вертикальном монтаже завесы ее необходимо располагать таким образом, чтобы выпуск воздуха по возможности наиболее близко находился к плоскости проема, а срез выпускающего сопла – на уровне верхней кромки дверной рамы. При монтаже необходимо следить, чтобы смотровые отверстия были доступны и составляли примерно 250 мм.

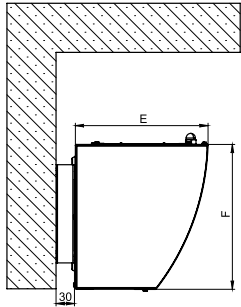
В задней стенке корпуса завесы имеются пазы для установки завес. За эти пазы завеса навешивается на предварительно вмонтированный в стену крепеж. В качестве крепежа рекомендуются шурупы или болты с диаметром шляпки от 9 до 11 мм.

Схема задней пластины завес для горизонтальной или вертикальной установки

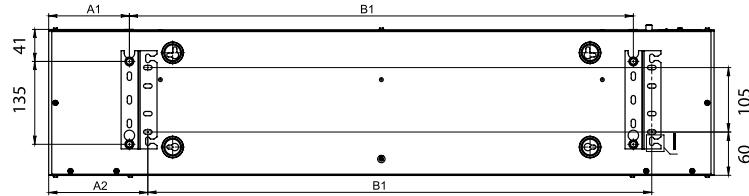


Модель	Размеры, мм						
	L	A	B	C	D	E	F
ВНС-В10Т06-PS	1085	975	75	40	135	198	215
ВНС-В15Т09-PS	1500	1350	75	40	135	198	215

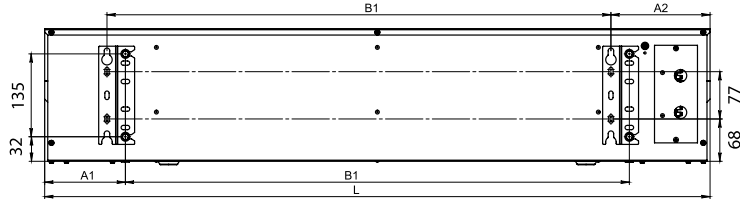
Крепежные элементы для кронштейна



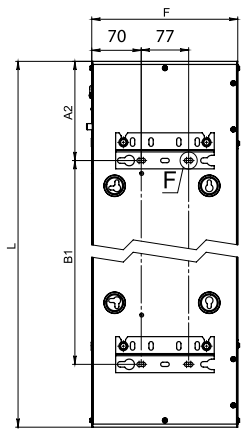
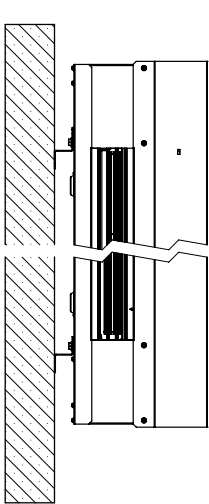
Расположение кронштейнов для горизонтальной установки



Расположение кронштейнов для установки занавески на шпильки



Расположение кронштейнов для вертикальной установки



F (1 : 1)



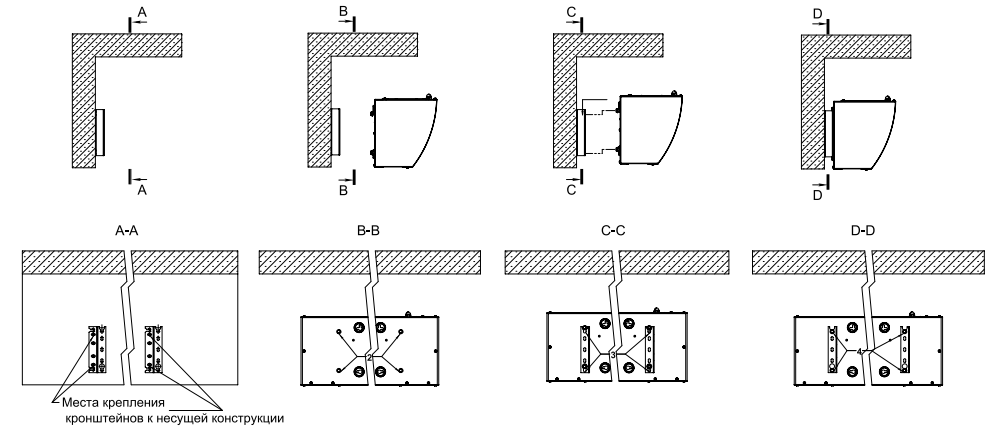
I (1 : 1)



Изделие	A1, мм	A2, мм	B1, мм
ВНС-В10Т06-PS	150	180	825
ВНС-В15Т09-PS	150	180	1200

Схема крепления занавески горизонтально над проемом к стене с помощью кронштейнов

1. Закрепить кронштейны к несущей конструкции
2. Вкрутить наполовину 4 болта в резьбовые отверстия занавески
3. Навесить занавеску на кронштейны
4. Затянуть накидным ключом с трещёткой все болты

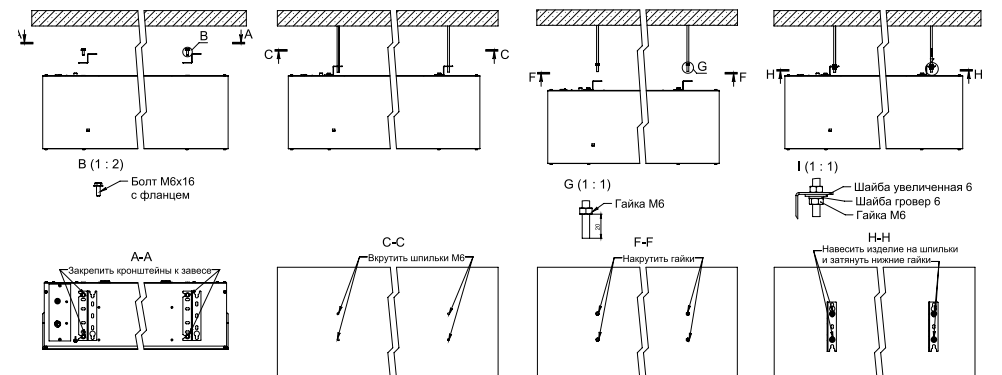


Инструкция по установке занавес:

1. закрепить кронштейны к несущей конструкции, согласно размерам;
2. вкрутить наполовину болты в отверстия занавески;
3. навесить изделие на кронштейны;
4. затянуть болты крепления накидным или рожковым ключом.

Схема крепления занавески горизонтально над проемом к потолку (вкручивание шпилек в потолок)

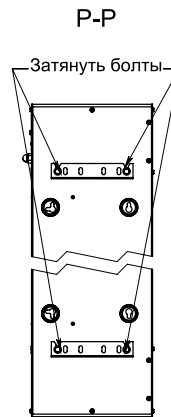
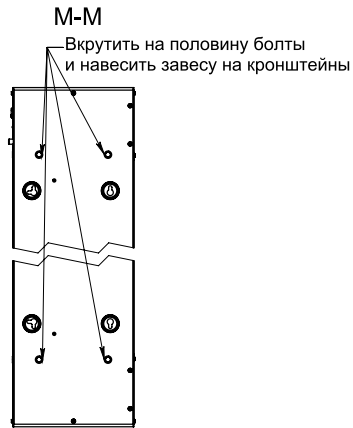
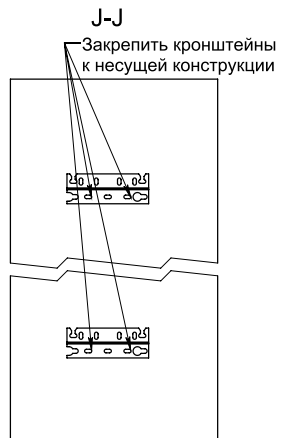
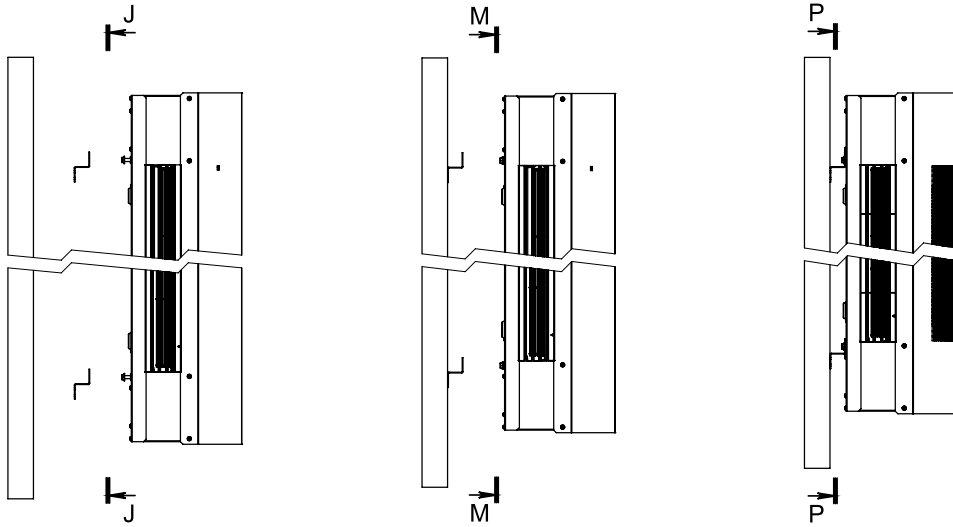
Последовательность:



Изделие	A1, мм	A2, мм	B1, мм
ВНС-В10Т06-PS	150	180	825
ВНС-В15Т09-PS	150	180	1200

Схема крепления занавески вертикально к стене с помощью кронштейнов

Последовательность:



Подключение к электрической сети



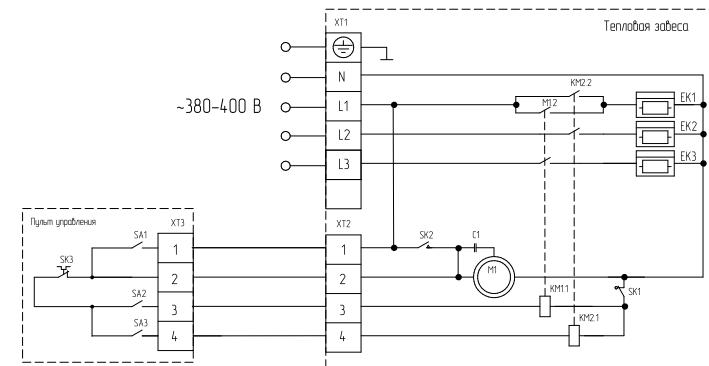
ВНИМАНИЕ!

Тепловая завеса должна подключаться специалистами, имеющими соответствующую группу допуска по электробезопасности.

Подключение к электросети осуществляется через автоматический выключатель в соответствии с «Правилами эксплуатации электроустановок». Для этого необходимо снять крышку на верхней стенке корпуса, завести шнур питания и подключить его к клеммной колодке.

Завеса ВНС-М10Т06-PS изначально предназначена для подключения к однофазной сети 220 В. Также занавеску ВНС-М10Т06-PS можно подключить и к трехфазной сети 380 В. Для этого необходимо удалить перемычку между клеммами L, L1, L2 и L3.

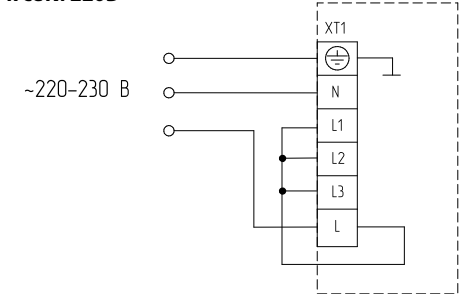
Подключение тепловой занавески ВНС-В10Т06-PS к пульту NTL

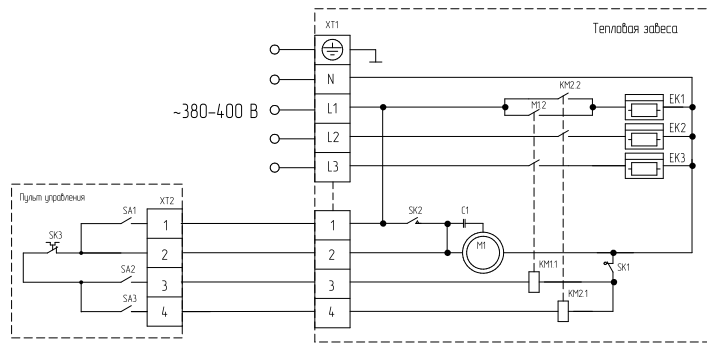


ЕК1, ЕК2, ЕК3 – электронагреватели;
 КМ1, КМ2 – электромагнитные реле;
 М1 – электродвигатель;
 С1 – конденсатор;
 SK1 – защитный термостат без автоавзрата;
 SK2 – термостат защиты выключения двигателя;
 SK3 – терморегулятор;
 XT1 – XT3 – колодка клеммная;
 SA1 – переключатель вентиляции;
 SA2, SA3 – переключатели режимов нагрева.

Ниже указаны схемы электрические принципиальные силовой части занавески ВНС-М10Т06-PS для подключения к однофазной сети 220 В, в соответствии со схемами для занавесок, соединенные для трехфазной сети.

Подключение тепловой занавески ВНС-В10Т06-PS к сети 220В



Подключение тепловой завесы ВНС-В15Т09-PS к пульту NTL

ЕК1, ЕК2, ЕК3 – электронагреватели;
 КМ1, КМ2 – электромагнитные реле;
 М1 – электродвигатель;
 С1 – конденсатор;
 SK1 – защитный термостат без автообратки;
 SK2 – термостат задержки выключения двигателя;
 SK3 – терморегулятор;
 XT1, XT2 – колодка клеммная;
 SA1 – переключатель вентиляции,
 SA2, SA3 – переключатели режимов нагрева.

Автоматический выключатель и сечение подводимого кабеля должны соответствовать таблице ниже.

Тепловая завеса	Автоматический выключатель	Сечение медного кабеля, мм ²
В10Т06	16/32	5х1.5/3х4
В10Т09	16	5х1.5

Подключение пульта управления

Для установки пульта управления необходимо, отвернув винт, снять верхнюю крышку и панель пульта, закрепить пульт на стене, установить панель и верхнюю крышку. Пульт управления подключать к завесе посредством четырехжильного медного кабеля, сечением не ниже 1.0 мм² в соответствии с цифровым обозначением контактов на клеммной колодке завесы и контактов пульта управления: контакт «1» на завесе к контакту «1» на пульте управления, контакт «2» на завесе к контакту «2» на пульте и т.д.

**ВНИМАНИЕ!**

Пульт управления должен располагаться вне

зоны воздушного потока завесы, иначе работа терморегулятора будет зависеть от температуры воздушного потока.

**ВНИМАНИЕ!**

При первом включении завесы возможно появление характерного запаха и дыма (происходит сгорание масла с поверхности электронагревателей). Поэтому рекомендуется перед установкой включить завесу в режиме подогрева на 10-20 минут в хорошо проветриваемом помещении.

**ВНИМАНИЕ!**

Для защиты от перегрева завес остаточным теплом, в моделях ВНС-В10Т06-PS; ВНС-В15Т09-PS предусмотрена автоматическая задержка выключения вентилятора. При выключении завесы без предварительного охлаждения электронагревателей до безопасной температуры и затем автоматически выключаются. В зависимости от условий эксплуатации это занимает примерно 1-2 минуты.

От установки завес и условий эксплуатации, продувочный режим вентилятора может не включаться или включаться не сразу после выключения завесы, а через несколько минут.

Управление прибором

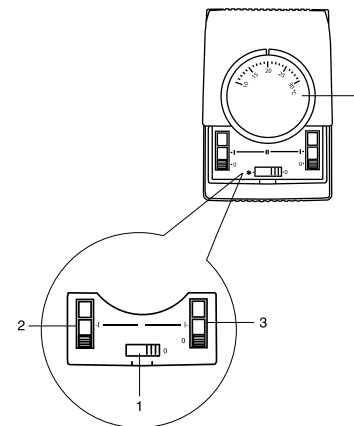
Управление завесой осуществляется с помощью выносного проводного пульта. Пульт управления, при помощи встроенного в него термостата, позволяет поддерживать необходимую температуру воздуха вблизи проема и регулировать тепловую мощность завесы.

Управление завесами ВНС-В10Т06-PS, ВНС-В15Т09-PS

- Перед включением завесы переключатели пульта управления должны находиться в положении 0.
- Вентиляция (режим «0»)

Включение. Для включения завесы в режим вентиляции (без нагрева) необходимо перевести переключатель 1 в положение I при этом начинают работать вентиляторы завесы.

Выключение. Для отключения перевести переключатель 1 в положение 0 и отключить завесу от электросети.



- 1-переключатель управления вентиляторами;
- 2,3-переключатели режимов мощности;
- 4-терморегулятор.

- Вентиляция с подогревом потока воздуха (режимы «1», «2»).

Включение. Для работы в режиме «1» (неполной тепловой мощности завесы) необходимо включить завесу в режим вентиляции, перевести один из переключателей 2 или 3 (любой) в положение I при этом включаются электронагреватели, и завеса работает в режиме неполной тепловой мощности. Вращающимся диском терморегулятора 4 устанавливается требуемая температура воздушного потока. Терморегулятор поддерживает заданную температуру путем автоматического отключения и включения электронагревателей.

Для работы в режиме «2» (полной тепловой мощности) после включения вентиляторов необходимо перевести оба переключателя 2 и 3 в положение I. При этом завеса будет работать в режиме полной тепловой мощности.

Выключение. Для отключения завесы необходимо перевести 2 и 3 в положение 0. После этого перевести переключатель 1 в положение 0 и отключить завесу от электросети.

**ВНИМАНИЕ!**

Если переключатели 2 и 3 (нагрев) не перевести в положение «0», а переключатель 1 (вентиляция) перевести в положение «0», то не будет отключен режим тепловой мощности.

Поиск и устранение неисправностей

При устранении неисправностей соблюдайте меры безопасности, изложенные в настоящем руководстве.

Если завеса не включается**Возможные причины:**

- Отсутствует напряжение в сети. Проверить наличие напряжения в электросети.
- Обрыв шнура питания. Проверить целостность шнура питания, при необходимости заменить неисправный кабель.
- Не исправлен или неправильно подключен пульт управления завесой. Проверить пра-

вильность подключения пульта управления. При необходимости заменить неисправный пульт управления.



ВНИМАНИЕ!

Частое срабатывание устройства аварийного отключения не является нормальным режимом работы завесы.

В случае повторного срабатывания устройства аварийного отключения необходимо отключить и обесточить завесу, выяснить и устранить причины, вызвавшие срабатывание устройства аварийного отключения.

Если воздушный поток не нагревается

Возможные причины:

- Обрыв цепи питания электронагревателей. Устранить обрыв.
- Неисправны электронагреватели. Заменить электронагреватели.
- Сработал датчик защиты от перегрева, который отключил нагревательные элементы. Необходимо выяснить причины, вызвавшие перегрев завесы и устранить их.

Для повторного включения завесы моделей ВНС-В10Т06-PS; ВНС-В15Т09-PS необходимо выключить ее, дождаться остывания ТЭНов, устранить причины, вызвавшие перегрев, нажать на кнопку защитного термостата на верхней плоскости завесы и повторно включить завесу.

Если снизилась скорость воздушного потока, наружный воздух легко проникает в помещение.

Возможные причины:

- Произошло сильное загрязнение передней перфорированной стенки корпуса или нагревательного элемента. Прочистить стенку корпуса или нагревательный элемент.

ПРИМЕЧАНИЕ:

Для устранения неисправностей, связанных с заменой комплектующих изделий и обрывом цепи, обращайтесь в специализированные ремонтные мастерские или на предприятие-изготовитель.

Уход и обслуживание



ВНИМАНИЕ!

Во избежание поражения электрическим током перед началом чистки или технического обслуживания отключите прибор от электросети.

При правильной эксплуатации завеса почти не требует специального технического обслуживания.

Для надежной работы завесы необходимо:

- периодически (не реже одного раза в месяц) производить чистку от пыли и загрязнений передней перфорированной стенки корпуса и при необходимости других наружных поверхностей завесы;
- после окончания эксплуатации завесы в холодное время года и перед началом эксплуатации после длительного перерыва необходимо также очищать (пылесосить или продувать) нагревательный элемент.

ПРИМЕЧАНИЕ:

Для чистки нагревательного элемента необходимо воспользоваться услугами квалифицированного специалиста или сервис-центра.

Техническое обслуживание

Эксплуатация и техническое обслуживание завес должно осуществляться квалифицированным специалистом.

Для обеспечения надежной и эффективной работы воздушно-тепловых завес, повышения их долговечности необходим правильный и регулярный технический уход. Для контроля работы завесы необходимо ежемесячно:

- Осматривать завесу и ТЭНы (отсутствие

шума и вибраций при работе рабочих колес вентиляторов);

- При необходимости очищать поверхности завесы от загрязнения и пыли;
- При длительных перерывах в эксплуатации необходимо для просушки ТЭНов включать завесу на время не менее 30 минут в режиме максимальной мощности;
- Проверять электрические соединения завесы для выявления ослабления, подгорания, окисления (ослабления устранить, подгорания и окисления зачистить).

Частое срабатывание аварийного термовыключателя не является нормальным режимом работы завесы и требует выявления причины. При повторном включении завесы, после автоматического выключения от перегрева, следует ее осмотреть и убедиться, что вентилятор вращается. При появлении повышенной вибрации, запаха плавления изоляции следует прекратить эксплуатацию и отключить завесу от сети.

Все виды технического обслуживания проводятся по графику вне зависимости от технического состояния завес. Уменьшать установленный объем и изменять периодичность технического обслуживания не допускается.

Устанавливаются следующие виды технического обслуживания завес, с момента ввода изделия в эксплуатацию:

- Техническое обслуживание №1 (ТО-1), через 150-170 ч;
- Техническое обслуживание №2 (ТО-2), через 600-650 ч;
- Техническое обслуживание №3 (ТО-3), через 2500-2600 ч. но не реже 1 раза в год;
- Техническое обслуживание №4 (ТО-4), через 5000-5200 ч. но не реже 1 раза в 2 года*.

При ТО-1 производятся:

- Внешний осмотр с целью выявления механических повреждений;

- Очистка наружной поверхности ТЭНов пылесосом (без демонтажа);
 - Проверка надежности заземления изделия;
 - Проверка состояния винтовых соединений;
- При ТО-2 производятся:

- ТО-1;
- Проверка сопротивления изоляции завесы;
- Проверка тока потребления электродвигателей завесы;
- Проверка уровня вибрации и шума органолептическим методом;

При ТО-3 производятся:

- ТО-2;
- Осмотр резиновых втулок рабочих колес вентиляторов на наличие микротрещин;
- Очистка рабочих колес вентиляторов от загрязнений (без демонтажа);
- Проверка состояния и крепления рабочих колес вентиляторов;
- Протяжка клемм, проверка отсутствия подгорания и окисления.

При ТО-4 производятся:

- ТО-3;
- Очистка блока контакторов от загрязнений (пылесосом).

Транспортировка и хранение

- Завесы в упаковке изготовителя могут транспортироваться всеми видами крытого транспорта при температуре от -50°C до +50°C и среднемесячной относительной влажности 80% (при +25°C) с исключением ударов и перемещений внутри транспортного средства.
- Завесы должны храниться в упаковке изготовителя в отапливаемом, вентилируемом помещении при температуре от +1°C до +40°C и среднемесячной относительной влажности 80% (при +25°C).

- Гарантийный срок хранения – 3 года.

ПРИМЕЧАНИЕ:

После транспортирования при отрицательных температурах выдержать завесу в помещении, где предполагается ее эксплуатация, без включения в сеть не менее 2-х часов.

Комплектация

Завеса – 1 шт.
Пульт NTL - 1 шт.
Упаковка – 1 шт.
Кронштейн для подвеса - 2 шт.
Ввод кабельный - 2 шт.
Руководство по эксплуатации с гарантийным талоном – 1 шт.

Срок службы прибора

Срок службы тепловой завесы 7 лет.

Гарантия

Гарантийное обслуживание прибора производится в соответствии с гарантийными обязательствами, перечисленными в гарантийном талоне.

Утилизация

По истечении срока службы прибор должен подвергаться утилизации в соответствии с нормами, правилами и способами, действующими в месте утилизации.

Не выбрасывайте прибор вместе с бытовыми отходами.

По истечении срока службы прибора, сдавайте его в пункт сбора для утилизации, если это предусмотрено местными нормами и правилами. Это поможет избежать возможные последствия на окружающую среду и здоровье человека, а также будет способствовать повторному использованию компонентов изделия.

Информацию о том, где и как можно утилизировать прибор можно получить от местных органов власти.

Дата изготовления

Дата изготовления указана на стикере на корпусе прибора.

Сертификация продукции

Товар сертифицирован на территории Таможенного союза.

Товар соответствует требованиям нормативных документов:

ТР ТС 004/2011 "О безопасности низковольтного оборудования";
ТР ТС 020/2011 "Электромагнитная совместимость технических средств";
ТР ТС 010/2011 "О безопасности машин и оборудования".
ГОСТ 32512-2013 «Воздушные завесы. Общие технические условия».

Изготовитель:

Общество с ограниченной ответственностью «Ижевский завод тепловой техники»
Адрес: 426052, Россия, Удмуртская Республика, город Ижевск, улица Лесозаводская, дом 23/110.
Тел./факс: +7 (3412) 905-410,
+7 (3412) 905-411.

Сделано в России

www.ballu.ru

На предприятии ООО «ИЗТТ» система менеджмента качества сертифицирована на соответствие требованиям ГОСТ Р ИСО 9001-2015 (ISO 9001:2015).



ГАРАНТИЙНЫЙ ТАЛОН

Настоящий документ не ограничивает определенные законом права потребителей, но дополняет и уточняет оговоренные законом обязательства, предполагающие соглашение сторон либо договор

Поздравляем Вас с приобретением техники отличного качества!

Внимательно ознакомьтесь с гарантийным талоном и проследите, чтобы он был правильно заполнен и имел штамп Продавца. При отсутствии штампа и даты продажи (либо кассового чека с датой продажи) гарантийный срок изделия исчисляется со дня его изготовления.

Тщательно проверьте внешний вид изделия и его комплектность, все претензии по внешнему виду и комплектности изделия предъявляйте Продавцу при покупке изделия. Гарантийное обслуживание купленного Вами прибора осуществляется через Продавца, специализированные сервисные центры или монтажную организацию, проводившую установку прибора (если изделие нуждается в специальной установке, подключении или сборке).

По всем вопросам, связанным с техобслуживанием изделия, обращайтесь в специализированные сервисные центры. Подробная информация о сервисных центрах, уполномоченных осуществлять ремонт и техническое обслуживание изделия, находится на сайте www.ballu.ru.

Дополнительную информацию Вы можете получить у Продавца или по нашей информационной линии в Москве:

Тел.: **8 (3412) 905-411, 905-412 доб. 144.**

По России звонок бесплатный

E-mail: service@ballu.ru

Адрес для писем: **125493, г. Москва, а/я 310**

Адрес в Интернет: www.ballu.ru

В случае неисправности прибора по вине изготовителя обязательство по устранению неисправности ложится

на уполномоченную изготовителем организацию. В данном случае покупатель в праве обратиться к Продавцу. Ответственность за неисправность прибора по вине организации, проводившей установку (монтаж) прибора, ложится на монтажную организацию. В данном случае необходимо обратиться к организации, проводившей установку (монтаж) прибора.

Для установки (подключения) изделия (если изделие нуждается в специальной установке, подключении или сборке) рекомендуем обращаться в специализированные сервисные центры. Вы можете воспользоваться услугами квалифицированных специалистов, однако Продавец, Уполномоченная изготовителем организация, Импортёр, Изготовитель не несут ответственности за недостатки изделия, возникшие из-за его неправильной установки (подключения).

В конструкцию, комплектацию или технологию изготовления изделия, с целью улучшения его технических характеристик, могут быть внесены изменения. Такие изменения вносятся в изделие без предварительного уведомления Покупателя и не влекут обязательств по изменению/улучшению ранее выпущенных изделий. Убедительно просим Вас во избежание недоразумений до установки/эксплуатации изделия внимательно изучить его инструкцию по эксплуатации. Запрещается вносить в Гарантийный талон какие-либо изменения, а также стирать или переписывать какие-либо указанные в нем данные. Настоящая гарантия имеет силу, если Гарантийный талон правильно/четко заполнен и в нем указаны: наименование и модель изделия, его серийные номера, дата продажи, а также имеется подпись уполномоченного лица и штамп Продавца.

ТИП	Срок службы
Сплит-системы, мобильные кондиционеры, осушители, электрические обогреватели (конвекторы), масляные радиаторы, тепловентиляторы, водонагреватели (серии BWH/S Nexus (H), BWH/S Nexus titanium edition (H), BWH/S Omnium O (U)), инфракрасные обогреватели для встройки в подвесные потолки (серия BIH-S)	10 (десять) лет
Водонагреватели (серия BWH/S Space)	8 (восемь) лет
Электрические инфракрасные обогреватели, электрические тепловые пушки, завесы	7 (семь) лет
Мультикомплекс приточно-очистительный Ballu Air Master	5 (пять) лет
Остальные изделия	5 (пять) лет

ТИП	Гарантийный срок ⁴
Инфракрасные обогреватели для встройки в подвесные потолки (серия BIH-S, BIH-S2), сплит-системы (BSAGI)	5 (пять) лет
Сплит-системы (BSAG, BSE, BSEI, BSLI-EE, BSPI, BSA, BSAI, B2OI-FM, B3OI-FM, B4OI-FM, BSEI-FM, BCFI-FM, BDI-FM, BCI-FM) ¹ , мобильные кондиционеры (BPHS), осушители воздуха (BDM), электрические конвекторы, электрические бытовые инфракрасные обогреватели, электрические инфракрасные обогреватели (серии BIH-AP2, BIH-AP3, BIH-AP4, BIH-AP4-W, BIH-AP4-B), электрические тепловые пушки (серия BKX), завесы (только серия PS), водяные тепловентиляторы (BHP-W2-30, BHP-W2-60, BHP-W2-80)	3 (три) года
Сплит-системы (BSW, BSWI), мобильные кондиционеры (BPAC), осушители воздуха (BDH), водонагреватели (серии BWH/S Nexus (H), BWH/S Nexus titanium edition (H), BWH/S Omnium O (U) ² , BWH/S Space ³), электрические инфракрасные обогреватели (серии BIH-AP, BIH-APL, BIH-CM, BIH-T, BIH-L), электрические тепловые пушки (кроме серии BKX), газовые теплогенераторы, завесы (все, кроме серии PS, водяные тепловентиляторы (BHP-W-30, BHP-W-60)	2 (два) года
Мультикомплекс приточно-очистительный Ballu Air Master, масляные обогреватели, тепловентиляторы	2 (два) года
Инфракрасные газовые обогреватели, дизельные теплогенераторы и остальные изделия	1 (один) год

¹ На компрессор кондиционеров серии BSEI, BSPI гарантийный срок составляет 60 (шестьдесят) месяцев.

² На водосодержащую емкость (бак) гарантийный срок составляет 84 (восемьдесят четыре) месца, остальные элементы изделия – 24 (двадцать четыре) месца.

³ На водосодержащую емкость (бак) гарантийный срок составляет 60 (шестьдесят) месяцев, остальные элементы изделия – 24 (двадцать четыре) месца.

⁴ Указанная гарантия на кондиционеры, требующие специального монтажа (кроме мобильных), действительна если монтаж кондиционера выполнен одной из Авторизованной Монтажной Организацией, и 1 год в случае, если монтаж кондиционера проведен неуполномоченной организацией. Гарантийные обязательства на монтаж таких кондиционеров несет на себе монтажная организация.

Настоящая гарантия распространяется на производственный или конструктивный дефект изделия

Выполнение уполномоченным сервисным центром ремонтных работ и замена дефектных деталей изделия производятся в сервисном центре или у Покупателя (по усмотрению сервисного центра). Гарантийный ремонт изделия выполняется в срок не более 45 дней. В случае, если во время устранения недостатков товара станет очевидным, что они не будут устранены в определенный соглашением сторон срок, стороны могут заключить соглашение о новом сроке устранения недостатков товара.

Гарантийный срок на комплектующие изделия (детали, которые могут быть сняты с изделия без применения каких-либо инструментов, т. е. ящики, полки, решетки, корзины, насадки, щетки, трубки, шланги и др. подобные комплектующие) составляет 3 (три) месяца. Гарантийный срок на новые комплектующие изделия, установленные на изделие при гарантийном или платном ремонте, либо приобретенные отдельно от изделия, составляет 3 (три) месяца со дня выдачи Покупателю изделия по окончании ремонта, либо продажи последнему этих комплектующих. Настоящая гарантия действительна только на территории РФ на изделия, купленные на территории РФ.

Настоящая гарантия не дает права на возмещение и покрытие ущерба, произошедшего в результате переезда или регулировки изделия, без предварительного письменного согласия изготовителя, с целью приведения его в соответствие с национальными или местными техническими стандартами и нормами безопасности, действующими в любой другой стране, кроме РФ, в которой это изделие было первоначально продано.

Настоящая гарантия не распространяется на:

- периодическое обслуживание и сервисное обслуживание изделия (чистку, замену фильтров или устройств, выполняющих функции фильтров);
- любые адаптации и изменения изделия, в т. ч. с целью

усовершенствования и расширения обычной сферы его применения, которая указана в Инструкции по эксплуатации изделия, без предварительного письменного согласия изготовителя;

- аксессуары, входящие в комплект поставки.

Настоящая гарантия также не предоставляется в случаях:

- если будет полностью/частично изменен, стерт, удален или будет неразборчив серийный номер изделия;
- использования изделия не по его прямому назначению, не в соответствии с его Инструкцией по эксплуатации, в том числе, эксплуатации изделия с перегрузкой или совместно со вспомогательным оборудованием, не рекомендуемым Продавцом, уполномоченной изготовителем организацией, импортером, изготовителем;
- наличия на изделии механических повреждений (сколов, трещин и т. д.), воздействий на изделие чрезмерной силы, химически агрессивных веществ, высоких температур, повышенной влажности/запыленности, концентрированных паров, если что-либо из перечисленного стало причиной неисправности изделия;
- ремонта/наладки/инсталляции/адаптации/пуска изделия в эксплуатацию не уполномоченными на то организациям/лицами; стихийных бедствий (пожар, наводнение и т. д.) и других причин, находящихся вне контроля Продавца, уполномоченной изготовителем организации, импортера, изготовителя и Покупателя, которые причинили вред изделию;
- неправильного подключения изделия к электрической или водопроводной сети, а также неисправностей (неответствие рабочих параметров) электрической или водопроводной сети и прочих внешних сетей;
- дефектов, возникших вследствие попадания внутрь изделия посторонних предметов, жидкостей, кроме предусмотренных инструкцией по эксплуатации, насекомых и продуктов их жизнедеятельности и т. д.;

- неправильного хранения изделия;
- необходимости замены ламп, фильтров, элементов питания, аккумуляторов, предохранителей, а также стеклянных/фарфоровых/матерчатых и перемещаемых вручную деталей и других дополнительных быстроизнашивающихся/сменных деталей изделия, которые имеют собственный ограниченный период работоспособности, в связи с их естественным износом;
- дефектов системы, в которой изделие использовалось как элемент этой системы;
- дефектов, возникших вследствие невыполнения Покупателем указанной ниже Памятки по уходу за кондиционером.

Особые условия гарантийного обслуживания кондиционеров

Настоящая гарантия не распространяется на недостатки работы изделия в случае, если Покупатель по своей инициативе (без учета соответствующей информации Продавца) выбрал и купил кондиционер надлежащего качества, но по своим техническим характеристикам не предназначенный для помещения, в котором он был впоследствии установлен Покупателем.

Уважаемый Покупатель! Напоминаем, что некавалифицированный монтаж кондиционеров может привести к его неправильной работе и, как следствие, к выходу изделия из строя. Монтаж данного оборудования должен производиться согласно документу СТО НОСТРОЙ № 25 о «Монтаже и пусконаладке испарительных компрессорно-конденсаторных блоков бытовых систем кондиционирования в зданиях и сооружениях». Гарантию на монтажные работы и связанные с ними недостатки в работе изделия несет монтажная организация. Производитель (продавец) вправе отказать в гарантии на изделие, смонтированное и введенное в эксплуатацию с нарушением стандартов и инструкций.

Особые условия гарантийного обслуживания приточно-очистительных мультикомплексов Ballu Air Master

Установка приточно-очистительных мультикомплексов должна производиться квалифицированными специалистами с использованием профессионального оборудования и с учетом необходимой кратности воздухообмена в помещении. Производитель (продавец) вправе отказать в гарантии на изделие, установленное или эксплуатирующееся с нарушением правил, изложенных в Инструкции.

Особые условия гарантийного обслуживания водонагревательных приборов

Настоящая гарантия не предоставляется, если неисправности в водонагревательных приборах возникли в результате: замерзания или всего лишь однократно превышения максимального допустимого давления воды, указанного на заводской табличке с характеристиками водонагревательного прибора; эксплуатации без защитных устройств или устройств, не соответствующих техническим характеристикам водонагревательных приборов; использование коррозионно-активной воды; коррозии от электрохимической реакции, несво-

временного технического обслуживания водонагревательных приборов в соответствии с инструкцией по эксплуатации (в том числе: несоблюдение установленных инструкцией периодичности и сроков проведения технического обслуживания в объеме, указанном в инструкции).

Особые условия эксплуатации кондиционеров

Настоящая гарантия не предоставляется, когда по требованию/желанию Покупателя в нарушение действующих в РФ требований СНиПов, стандартов и иной технической документации: были неправильно подобран и куплен кондиционер(-ы) для конкретного помещения; были неправильно смонтирован(-ы) (установлен(-ы)) блок(-и) купленного Покупателем кондиционера. Также обращаем внимание Покупателя на то, что в соответствии с Жилищным Кодексом РФ Покупатель обязан согласовать монтаж купленного кондиционера(-ов) с эксплуатирующей организацией и компетентными органами исполнительной власти субъекта Российской Федерации. Продавец, Уполномоченная изготовителем организация, Импортёр, Изготовитель снимают с себя всякую ответственность за любые неблагоприятные последствия, связанные с использованием купленного кондиционера(-ов) без утвержденного плана монтажа и разрешения вышеуказанных организаций.

Особенности эксплуатации увлажнителей воздуха, воздухоочистителей и осушителей

1. В обязательном порядке при эксплуатации ультразвуковых увлажнителей воздуха следует использовать оригинальный (фирменный) фильтр-картридж для умягчения воды. При наличии фильтра-картриджа рекомендуется использовать водопроводную воду без предварительной обработки или очистки. Срок службы фильтра-картриджа зависит от жесткости используемой воды и может непрогнозируемо уменьшаться, в результате чего возможно образование белого осадка вокруг увлажнителя воздуха и на мембране самого увлажнителя воздуха (данный осадок может не удаляться и при помощи прилагаемой к увлажнителю воздуха щетки). Для снижения вероятности возникновения такого осадка фильтр-картридж требует своевременной периодической замены. Вследствие выработки ресурса фильтров у увлажнителей воздуха может снижаться производительность выхода влаги, что требует регулярной периодической замены фильтров в соответствии с инструкцией по эксплуатации. За перечисленные в настоящем пункте неисправности увлажнителей воздуха и возникший в связи с такими неисправностями какой-либо ущерб у Покупателя и третьих лиц Продавец, Уполномоченная изготовителем организация, Импортёр, Изготовитель ответственности не несет и настоящая гарантия на такие неисправности увлажнителей воздуха не распространяется. При эксплуатации увлажнителей воздуха рекомендуется использовать только оригинальные (фирменные) аксессуары изготовителя.

2. Перед началом эксплуатации воздухоочистителя извлеките фильтры из упаковки. Для нормального распределения очищенного воздуха по объему помещения не устанавливайте воздухоочиститель в воздушно-поточке (на сквозняке, перед вентилятором и т. д.). Повреждение фильтра может привести к снижению эффективности очистки воздуха. Скопившуюся на фильтре пыль можно аккуратно удалить с помощью пылесоса. Мыть фильтр воздухоочистителя водой не допускается.

3. При эксплуатации осушителя во избежание утечек воды и сильного шума устанавливайте прибор на ровной поверхности. Для обеспечения эффективного осушения закрывайте окна и двери обслуживаемого помещения. При перемещении прибора соблюдайте особую осторожность: не ударяйте, не наклоняйте и не допускайте его падения. Перед включением прибора убедитесь, что бак для сбора конденсата установлен правильно.

Общие условия эксплуатации жидкотопливных нагревателей

Эксплуатация жидкотопливных нагревателей должна осуществляться совершеннолетними лицами, изучившими Руководство по эксплуатации. Недопустимо применение нагревателей без присмотра и доступ к ним посторонних. При работе нагревателей должна быть обеспечена стабильная вентиляция отапливаемого помещения, в котором не должно быть горючих, легко воспламеняющихся и взрывоопасных веществ в любом состоянии. Объем отапливаемого помещения не должен превышать мощности нагревателей. Топливо и параметры электросети должны соответствовать требованиям производителя. Перед каждым включением нагревателей необходимо проверять состояние сетевого кабеля и герметичность топливной системы.

Памятка по уходу за кондиционером:

1. раз в 2 недели (при интенсивной эксплуатации чаще), контролируйте чистоту воздушных фильтров во внутреннем блоке (см. инструкцию по эксплуатации). Защитные свойства этих фильтров основаны на электростатическом эффекте, поэтому даже при незначительном загрязнении фильтр перестает выполнять свои функции;

2. один раз в год необходимо проводить профилактические работы, включающие в себя очистку от пыли и грязи теплообменников внутреннего и внешнего блоков, проверку давления в системе, диагностику всех электронных компонентов кондиционера, чистку дренажной системы. Данная процедура предотвратит появление неисправностей и обеспечит надежную работу вашего кондиционера;

3. раз в год (лучше весной), при необходимости, следует вычистить теплообменник наружного блока и проверить работу кондиционера на всех режимах. Это обеспечит надежную работу Вашего кондиционера;

4. необходимо учесть, что эксплуатация кондиционера в зимних условиях имеет ряд особенностей. При крайне низких температурах: от -10 °C и ниже для кондиционеров не инверторного типа и от -15 °C и ниже для кондиционеров инверторного типа рекомендуется использовать кондиционер только в

режиме вентиляции. Запуск кондиционера для работы в режимах охлаждения или обогрева может привести к сбоям в работе кондиционера и поломке компрессора. Если на улице отрицательная температура, а конденсат (вода из внутреннего блока) выводится на улицу, то возможно замерзание воды в дренажной системе и, как следствие, конденсат будет вытекать из поддона внутреннего блока в помещение.

Памятка по уходу за приточно-очистительным мультикомплексом Ballu Air Master:

1. Раз в 2 недели (при интенсивной эксплуатации чаще), произведите влажную очистку High Density Prefilter (см. инструкцию по эксплуатации)
2. По мере необходимости производите сухую чистку фильтра тонкой очистки BASIC F5 FB-BMAC-200, не реже 1 раза в год заменяйте фильтр на новый
3. Каждые 2 года производите замену высокоэффективного фильтра HEPA H11 FH-BMAC-200 и каждый год замену угольного фильтра CARBON FC-BMAC-200
4. При интенсивной эксплуатации или в районах с особо загрязненной атмосферой замена фильтров может потребоваться раньше рекомендуемого срока.

Покупатель предупрежден о том, что в соответствии с п. 11 «Перечня непродовольственных товаров надлежащего качества, не подлежащих возврату или обмену на аналогичный товар другого размера, формы, габарита, фасона, расцветки или комплектации» Пост. Правительства РФ от 19.01.1998 № 55 он не вправе требовать обмена купленного изделия в порядке ст. 25 Закона «О защите прав потребителей» и ст. 502 ГК РФ. С момента подписания Покупателем Гарантийного талона считается, что:

- вся необходимая информация о купленном изделии и его потребительских свойствах предоставлена Покупателю в полном объеме, в соответствии со ст. 10 Закона «О защите прав потребителей»;
- покупатель получил Инструкцию по эксплуатации купленного изделия на русском языке и
- покупатель ознакомлен и согласен с условиями гарантийного обслуживания/особенностями эксплуатации купленного изделия;
- покупатель ознакомился с Памяткой по уходу за кондиционером и обязуется выполнять указанные в ней правила;
- покупатель претензий к внешнему виду/комплектности

.....
если изделие проверялось в присутствии Покупателя, написать «работе»
 купленного изделия не имеет.

Подпись Покупателя:

Дата:

Заполняется продавцом



ГАРАНТИЙНЫЙ ТАЛОН
сохраняется у клиента

Модель _____
 Серийный номер _____
 Дата продажи _____
 Название продавца _____

 Адрес продавца _____

 Телефон продавца _____

 Подпись продавца _____
 Печать продавца _____

Заполняется продавцом



ГАРАНТИЙНЫЙ ТАЛОН
сохраняется у клиента

Модель _____
 Серийный номер _____
 Дата продажи _____
 Название продавца _____

 Адрес продавца _____

 Телефон продавца _____

 Подпись продавца _____
 Печать продавца _____

Изымается мастером при обслуживании



УНИВЕРСАЛЬНЫЙ ОТРЫВНОЙ ТАЛОН
на гарантийное обслуживание

Модель _____
 Серийный номер _____
 Дата продажи _____
 Дата приема в ремонт _____
 № заказа-наряда _____
 Проявление дефекта _____

 Ф.И.О. клиента _____

 Адрес клиента _____

 Телефон клиента _____
 Дата ремонта _____
 Подпись мастера _____

Изымается мастером при обслуживании



УНИВЕРСАЛЬНЫЙ ОТРЫВНОЙ ТАЛОН
на гарантийное обслуживание

Модель _____
 Серийный номер _____
 Дата продажи _____
 Дата приема в ремонт _____
 № заказа-наряда _____
 Проявление дефекта _____

 Ф.И.О. клиента _____

 Адрес клиента _____

 Телефон клиента _____
 Дата ремонта _____
 Подпись мастера _____

Ballu  MACHINE[®]