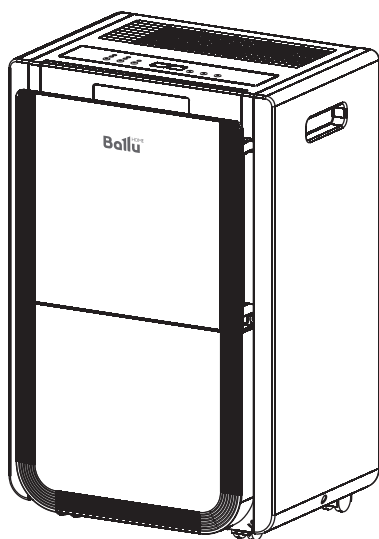


Руководство по эксплуатации Гарантийный талон

Осушитель воздуха



BD50N

Code-128

Перед началом эксплуатации прибора внимательно изучите данное руководство и храните его в доступном месте.

Содержание

2	Используемые обозначения
3	Правила безопасности
3	Назначение
3	Условия эксплуатации осушителей
4	Устройство осушителя
4	Технические характеристики
5	Управление прибором
6	Подготовка прибора к работе
6	Эксплуатация прибора
6	Уход и обслуживание
7	Поиск и устранение неисправностей
7	Расшифровка кодов ошибок, отображаемых на дисплее прибора
8	Транспортировка и хранение
8	Комплектация
8	Срок эксплуатации
8	Гарантия
8	Утилизация прибора
8	Дата изготовления
8	Сертификация продукции
11	Гарантийный талон

Используемые обозначения



ВНИМАНИЕ!

Требования, несоблюдение которых может привести к тяжелой травме или серьезному повреждению оборудования.



ОСТОРОЖНО!

Требования, несоблюдение которых может привести к серьезной травме или летальному исходу.

ПРИМЕЧАНИЕ

1. Если поврежден кабель питания, он должен быть заменен производителем или авторизованной сервисной службой или другим квалифицированным специалистом во избежание серьезных травм.

2. После установки осушителя электрическая вилка должна находиться в доступном месте.
3. Неисправные батарейки пульта должны быть заменены.
4. Производитель оставляет за собой право без предварительного уведомления покупателя вносить изменения в конструкцию, комплектацию или технологию изготовления изделия с целью улучшения его свойств.
5. В тексте и цифровых обозначениях инструкции могут быть допущены опечатки.
6. Если после прочтения инструкции у Вас останутся вопросы по эксплуатации прибора, обратитесь к продавцу или в специализированный сервисный центр для получения разъяснений.
7. На изделии присутствует этикетка, на которой указаны технические характеристики и другая полезная информация о приборе.

Правила безопасности



ОСТОРОЖНО!

Во избежание повреждений прибора и аннулирования Вашей гарантии перед началом работы после транспортировки поставьте осушитель в вертикальное положение (как изображено на обложке) минимум на 2 часа до эксплуатации.



ВНИМАНИЕ!

- Прибор должен подключаться к отдельному источнику электропитания 220–240 В ~ 50 Гц. Подключать к этому источнику другие приборы не допускается.
- Перед началом чистки или технического обслуживания, а также при длительном перерыве в работе отключите прибор и извлеките вилку из розетки.
- Во избежание утечек воды, сильного шума и т. п. установите прибор на ровной поверхности.
- Перед воздухозаборным и воздуховыпускным отверстиями прибора оставьте свободное пространство шириной не менее 20 см.
- Для обеспечения высокой эффективности осушения закрывайте окна и двери обслуживаемого помещения. Окна и двери следует открывать только для проветривания помещения.
- При перемещении прибора соблюдайте особую осторожность. Не ударяйте и не наклоняйте его, не допускайте его падения.
- Во избежание поражения электрическим током замену поврежденного кабеля электропитания должны проводить только квалифицированные специалисты сервисного центра.



ОСТОРОЖНО!

- Не подключайте и не отключайте осушитель от электрической сети, вынимая вилку из розетки, используйте кнопку ВКЛ/ВЫКЛ.
- Не засовывайте посторонние предметы в воздухозаборные решетки осушителя. Это опасно, т. к. вентилятор вращается с высокой скоростью.
- Не позволяйте детям играть с осушителем.

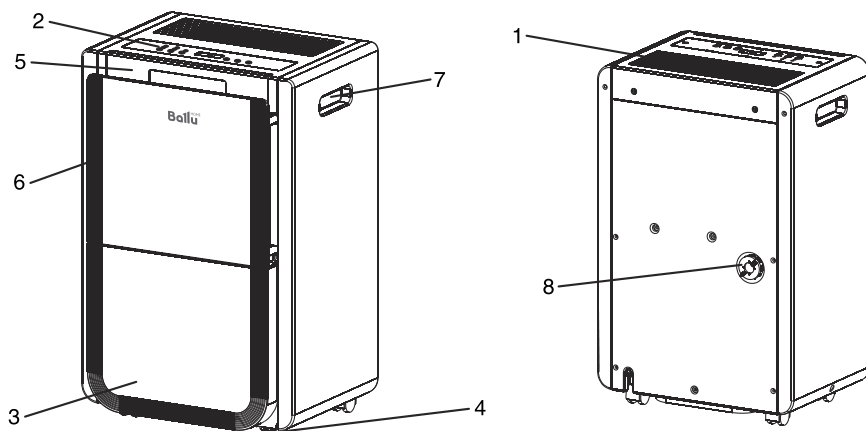
Назначение

Прибор предназначен для осушения воздуха в бытовых помещениях.

Условия эксплуатации осушителей

Режимы работы	Осушение
Воздух в помещении	От +7 до +32 °С

Устройство осушителя



- | | |
|---|---|
| <ol style="list-style-type: none"> 1. Воздуховыпускная решетка. 2. Панель управления. 3. Бак для сбора конденсата. 4. Ролики для перемещения прибора. 5. Воздушный фильтр. | <ol style="list-style-type: none"> 6. Воздухозаборная решетка с фильтром. 7. Ручка для перемещения прибора. 8. Отверстие для непрерывного отвода конденсата. |
|---|---|

Технические характеристики

Параметр / Модель	BD50N
Производительность по осушению, л/сут	50,0
Объем бака для сбора конденсата, л	7,7
Номинальная мощность, Вт	740
Напряжение питания, В~Гц	220-240~50
Номинальный ток, А	3,4
Расход воздуха, м³/ч	306
Рекомендуемая площадь, м²*	до 71
Уровень шума, дБ(А)	52
Степень защиты	IPX0
Класс электрозащиты	I класс
Хладагент	R410A
Размеры прибора (ШхВхГ), мм	383х593х308
Размеры упаковки (ШхВхГ), мм	420х650х355
Вес нетто, кг	21,5
Вес брутто, кг	23,4

* Указано ориентировочное значение, которое может отличаться в зависимости от реальных условий эксплуатации.

Управление прибором

Индикатор заполнения бака для сбора конденсата FULL WATER

В процессе работы прибора влага из воздуха поглощается и скапливается в ёмкости для сбора конденсата. При заполнении бака водой на панели загорается индикатор FULL WATER и прибор автоматически отключается. Для возобновления работы прибора извлеките бак и вылейте из него воду. Затем поставьте бак на прежнее место и нажмите кнопку ON/OFF. Прибор снова начнет работу.

Индикатор функции DEFROST (оттаивания)

показывает, что прибор находится в режиме оттаивания (необходимая защитная функция при температуре воздуха ниже 12 °C)



ВНИМАНИЕ!

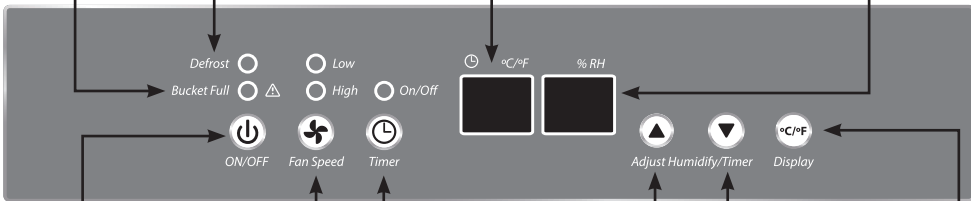
Использовать прибор при температуре воздуха ниже 7 °C не рекомендуется).

Дисплей текущей температуры/Дисплей Режимы «Таймер»

Во включенном состоянии на дисплее прибора отображается текущая температура в помещении. Нажмите кнопку «Таймер», чтобы установить режим работы прибора с таймером автовывключения/автовключения. Спустя 10 секунд после установки таймера автовывключения на дисплее опять начнет отображаться текущая температура в помещении.

Дисплей уровня влажности воздуха

Во включенном состоянии на этом дисплее прибора отображается текущий уровень влажности в помещении. В режиме установки дисплей отображает задаваемый Вами уровень влажности. Спустя 10 секунд после установки на дисплее опять начнет отображаться текущий уровень влажности в помещении.



Кнопка включения/отключения прибора ON/OFF

При нажатии данной кнопки прибор включается и отключается. Нажмите кнопку ON, далее выберите необходимый Вам уровень влажности воздуха. Если влажность воздуха в помещении выше заданного уровня влажности, то прибор начнет работу. Когда уровень влажности в помещении достигнет требуемого уровня влажности, прибор перейдет в режим ожидания. Когда влажность в помещении вновь превысит требуемый уровень, прибор вновь начнет работу автоматически.

Установка скорости вращения вентилятора FAN

Данная кнопка управляет скоростью вращения вентилятора и, соответственно, мощностью прибора по осушению: чем выше скорость, тем выше производительность по осушению. У данной модели 2 скорости: низкая и высокая. С каждым нажатием кнопки скорость меняется, что отображается на соответствующем индикаторе над кнопкой.

Таймер

Автоматическое выключение

Когда устройство находится в режиме работы, нажмите кнопку «Таймер» и осушитель перейдет в режим настройки Таймера на выключение. Несколько раз нажмите кнопку «Таймер» и выберите нужное количество часов работы в режиме осушения воздуха, по истечении которых осушитель автоматически выключится.

Автоматическое включение

Выберете удобный для вас уровень влажности воздуха и скорость вентилятора. После чего нажмите кнопку «Выкл.», и устройство перейдет в режим ожидания. Далее нажмите кнопку «Таймер», чтобы задать количество часов, через которые осушитель автоматически начнет работать в настроенном Вами режиме работы.

Установка уровня влажности

Используя кнопки «Вверх» и «Вниз», установите комфортный для Вас уровень влажности в помещении. Шаг одного нажатия равен 5%, диапазон регулировки уровня влажности находится в пределах от 30% до 90%.



ВНИМАНИЕ!

Диапазон температур при которых прибор работает корректно составляет от +7 °C до +32 °C. Мы не рекомендуем Вам использовать прибор в других температурных режимах.

Установка температурной шкалы

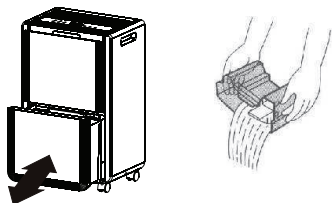
Нажмите данную кнопку, чтобы Выбрать комфортную для Вас шкалу единиц измерения температуры.

Подготовка прибора к работе

1. Вставьте вилку сетевого кабеля прибора в розетку сети электропитания с соответствующими параметрами. Нажмите кнопку ВКЛ/ОТКЛ.
2. Убедитесь, что бак установлен правильно. Если бак заполнен водой или неправильно установлен, то индикатор FULL WATER будет мигать, и включение прибора в этом случае будет невозможно.
3. Для отключения прибора повторно нажмите кнопку ВКЛ/ОТКЛ. Индикатор POWER погаснет, и прибор отключится. (При кратковременном отключении вилку из розетки вынимать не нужно).

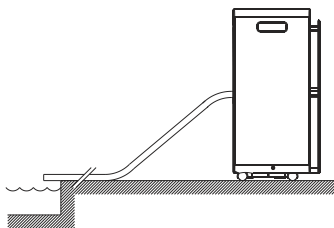
Эксплуатация прибора

Слив конденсата



1. При заполнении бака загорается индикатор FULL WATER. Прибор отключается.
2. Не извлекайте бак при работающем приборе. Это может привести к протечке воды.
3. Удерживая бак двумя руками, потяните его на себя и полностью извлеките его из корпуса прибора.
4. Слейте воду и очистите бак, затем установите его в исходное положение.
5. Прибор включится только в том случае, если бак установлен правильно.

Непрерывный отвод конденсата



Для непрерывного отвода конденсата используйте шланг внутренним диаметром 16 мм.

1. Открутите специальную крышку, расположенную на боковой (или задней) панели прибора, затем вставьте в отверстие шланг и подсоедините его к патрубку.
2. Шланг должен быть проложен ровно, без изгибов.
3. Обеспечьте сток конденсата.

Уход и обслуживание

- На воздухозаборной и воздуховыпускных решетках может скапливаться пыль, поэтому регулярно проводите чистку прибора.
- Для чистки используйте мягкую хлопчатобумажную ткань, смоченную в теплом мыльном растворе.
- Во избежание повреждения прибора и поражения электрическим током не лейте на него воду.

При загрязнении воздушного фильтра пыль уменьшается расход воздуха, и снижается производительность прибора. Рекомендуется проверять и чистить воздушный фильтр каждые 2 недели. Перед чисткой, во избежание поражения электрическим током, обязательно отключайте прибор от электросети.

Для проведения чистки выполните все указанные в схеме действия:



1. Чистка фильтра мягкой хлопчатобумажной тканью, смоченной в теплом мыльном растворе.
2. Просушка фильтра.

Автоматическая защита компрессора

Компрессор включается с задержкой 3 минуты после отключения (функция защиты от частых пусков). То есть, если включить прибор сразу же после отключения, то он начнет работать только через 3 минуты.

Защита от замораживания

Когда испаритель покрывается инеем, контроллер автоматически включает режим оттаивания.

Монтаж

Во избежание протечек воды, сильного шума и т. п. установите прибор на ровной поверхности.

Перед воздухозаборным и воздуховыпускным отверстиями прибора оставьте свободное пространство шириной не менее 20 см.

Перемещение прибора

1. Перед перемещением прибора отключите его, извлеките вилку из розетки и слейте воду из бака.

2. Для удобства перемещения прибор установлен на роликах. Поднимать прибор должны два человека. При подъеме прибор следует удерживать за основание.
3. Перед включением прибора убедитесь, что бак установлен правильно.

Перед длительным перерывом в работе

1. Очистите и высушите бак.
2. Очистите нейлоновый фильтр, воздухозаборную и воздуховыпускную решетки.
3. Закройте чем-либо прибор, защитив его от попадания пыли. Храните прибор в сухом и прохладном месте.

Поиск и устранение неисправностей**ВНИМАНИЕ!**

Если устранить неисправность не удалось, обратитесь в сервисный центр. Не пытайтесь самостоятельно отремонтировать прибор.

Неисправность	Причина	Способ устранения
Прибор не работает	Отключено электропитание	Включите электропитание
	Вилка не подключена к розетке	Вставьте вилку в розетку
	Бак неправильно установлен или заполнен водой	Слейте воду и правильно установите бак
	Сработала защита от замораживания	По окончании цикла оттаивания автоматически включится режим осушения
Недостаточная производительность	Засорен нейлоновый фильтр	Промойте нейлоновый фильтр
	В помещении открыты окна и двери	Закройте окна и двери
Сильный шум	Наличие посторонних предметов возле воздуховыпускного или воздухозаборных отверстий	Уберите посторонние предметы от воздуховыпускного или воздухозаборных отверстий
	Прибор неустойчиво установлен	Правильно установите прибор
	Засорен фильтр	Очистите фильтр

Расшифровка кодов ошибок, отображаемых на дисплее прибора

Осушители воздуха имеют встроенную систему самодиагностики. В случае обнаружения

какой-либо неисправности на дисплее осушителя высветится код ошибки

Код ошибки	Причина	Способ устранения
30%RH	Относительная влажность воздуха ниже 30%. Неисправен датчик влажности.	Индикация снимется после повышения влажности выше 30%. Обратитесь в авторизованный сервисный центр.
90%RH	Относительная влажность воздуха выше 90%. Неисправен датчик влажности.	Индикация снимется после понижения влажности ниже 90%. Обратитесь в авторизованный сервисный центр.
HI	Температура окружающего воздуха выше +50 °C	Индикация снимется после понижения температуры ниже +50 °C
LO	Температура окружающего воздуха ниже 0 °C	Индикация снимется после повышения температуры выше 0 °C

Транспортировка и хранение

- Прибор должен храниться в упаковке изготовителя в закрытом помещении при температуре от + 4 до + 40 °С и относительной влажности до 85% при температуре 25 °С.
- Транспортирование и хранение прибора должно соответствовать указаниям манипуляционных знаков на упаковке.

Комплектация

1. Осушитель воздуха
2. Инструкция
3. Гарантийный талон в инструкции

Срок эксплуатации

Срок эксплуатации прибора составляет 10 лет при условии соблюдения соответствующих правил по установке и эксплуатации.

Гарантия

Гарантийный срок составляет 2 года. Гарантийное обслуживание прибора производится в соответствии с гарантийными обязательствами, перечисленными в гарантийном талоне.

Утилизация прибора

По истечении срока службы прибор должен подвергаться утилизации в соответствии с нормами, правилами и способами, действующими в месте утилизации.

Не выбрасывайте прибор вместе с бытовыми отходами.

По истечении срока службы прибора, сдавайте его в пункт сбора для утилизации, если это предусмотрено нормами и правилами вашего региона. Это поможет избежать возможных последствий на окружающую среду и здоровье человека, а также будет способствовать повторному использованию компонентов изделия. Информацию о том, где и как можно утилизировать прибор можно получить от местных органов власти.

Дата изготовления

Дата изготовления указана на стикере на корпусе прибора, а также зашифрована в Code

128. Дата изготовления определяется следующим образом:

SN XXXXXXXX XXXX XXXXXXX XXXXXX
а

а – месяц и год производства.

Сертификация продукции

Товар сертифицирован на территории Таможенного союза.

Товар соответствует требованиям:

ТР ТС 004/2011 «О безопасности низковольтного оборудования»,
ТР ТС 020/2011 «Электромагнитная совместимость технических средств»
ТР ЕАЭС 037/2016 "Об ограничении применения опасных веществ в изделиях электротехники и радиоэлектроники"

Изготовитель:

«Kaiping New Widetech Electric Co., Ltd.»
First building No. 40 Xing Da Road, Shuikou Town, Kaiping city, Guangdong, CHINA.

«Кайпинг Нью Видитех Электрик Ко., Лтд»
Ферст билдинг No. 40 Ксинг Да Роад, Шуйко Таун, Кайпинг сити, Гуандонг, Китай

Импортер в РФ и уполномоченная организация:

Общество с ограниченной ответственностью "Р-Климат"
Адрес: Россия, 119049, г. Москва, ул. Якиманка Б., д. 35, стр. 1.
Тел./Факс: +7 (495) 777-19-67
e-mail: info@rusklimat.ru

www.ballu.ru

Сделано в Китае



Приборы и аксессуары можно приобрести в фирменном интернет-магазине:

www.ballu.ru

или в торговых точках Вашего города.

ГАРАНТИЙНЫЙ ТАЛОН

Настоящий документ не ограничивает определенные законом права потребителей, но дополняет и уточняет оговоренные законом обязательства, предполагающие соглашение Сторон, либо договор.

Поздравляем вас с приобретением техники отличного качества!

Убедительно просим вас во избежание недоразумений до установки/эксплуатации изделия внимательно изучить его инструкцию по эксплуатации.

В конструкцию, комплектацию или технологию изготовления изделия, с целью улучшения его технических характеристик, могут быть внесены изменения. Такие изменения вносятся без предварительного уведомления Покупателя и не влекут обязательств по изменению/улучшению ранее выпущенных изделий.

Дополнительную информацию по продукту вы можете получить у Продавца или по нашей информационной линии в г. Москве:

Тел.: 8 (800) 500-07-75
Режим работы с 10:00 до 19:00 (пн-пт)
По России звонок бесплатный
E-mail: service@ballu.ru

Адрес в интернете: www.ballu.ru

Внешний вид и комплектность изделия

Тщательно проверьте внешний вид изделия и его комплектность, все претензии по внешнему виду и комплектности предъявляйте Продавцу при покупке изделия. Гарантийное обслуживание купленного вами прибора осуществляется через Продавца, специализированные сервисные центры или монтажную организацию, проводившую установку прибора (если изделие нуждается в специальной установке, подключении или сборке).

По всем вопросам, связанным с техобслуживанием изделия, обращайтесь в специализированные сервисные центры. Подробная информация о сервисных центрах, уполномоченных осуществлять ремонт и техническое обслуживание изделия, находится на вышеуказанном сайте.

Заполнение гарантийного талона

Внимательно ознакомьтесь с гарантийным талоном и проследите, чтобы он был правильно заполнен и имел штамп Продавца. При отсутствии штампа Продавца и даты продажи (либо кассового чека с датой продажи) гарантийный срок исчисляется с даты производства изделия.

Запрещается вносить в гарантийный талон какие-либо изменения, а также стирать или переписывать указанные в нём данные. Гарантийный талон должен содержать: наименование и модель изделия, его серийный номер, дата продажи, а также имеется подпись уполномоченного лица и штамп Продавца.

В случае неисправности прибора по вине изготовителя обязательство по устранению неисправности будет возложено на уполномоченную изготовителем организацию. В данном случае покупатель вправе обратиться к Продавцу.

Ответственность за неисправность прибора, возникшую по вине организации, проводившей установку (монтаж) прибора возлагается на монтажную организацию. В данном случае необходимо обратиться к организации, проводившей установку (монтаж) прибора. Для установки (подключения) изделия (если оно нуждается в специальной установке, подключении или сборке) рекомендуем обращаться в специализированные сервисные центры, где можете воспользоваться услугами квалифицированных специалистов. Продавец, уполномоченная изготовителем организация, импортер и изготовитель не несут ответственности за недостатки изделия, возникшие из-за его неправильной установки (подключения).

Область действия гарантии

Обслуживание в рамках предоставленной гарантии осуществляется только на территории РФ и распространяется на изделия, купленные на территории РФ. Настоящая гарантия не дает права на возмещение и покрытие ущерба, произошедшего в результате переделки или регулировки изделия, без предварительного письменного согласия изготовителя, с целью приведения его в соответствие с национальными или местными техническими стандартами и нормами безопасности, действующими в любой другой стране, кроме РФ, где это изделие было первоначально продано.

Настоящая гарантия распространяется на производственные или конструкционные дефекты изделия

Выполнение ремонтных работ и замена дефектных деталей изделия специалистами уполномоченного сервисного центра производятся в сервисном центре или непосредственно у Покупателя (по усмотрению сервисного центра). Гарантийный ремонт изделия выполняется в срок не более 45 дней. В случае если во время устранения недостатков товара станет очевидным, что они не будут устранены в определённый соглашением Сторон срок, Стороны могут заключить соглашение о новом сроке устранения недостатков товара.

Гарантийный срок на комплектующие изделия (детали, которые могут быть сняты с изделия без применения каких-либо инструментов, т. е. ящики, полки, решётки, корзины, насадки, щётки, трубки, шланги и др. подобные комплектующие) составляет 3 (три) месяца. Гарантийный срок на новые комплектующие, установленные на изделие при гарантийном или платном ремонте,

либо приобретенные отдельно от изделия, составляет 3 (три) месяца со дня выдачи отремонтированного изделия Покупателю, либо продажи последнему этих комплектующих.

Настоящая гарантия не распространяется на:

- периодическое обслуживание и сервисное обслуживание изделия (чистку, замену фильтров или устройств, выполняющих функции фильтров);
- любые адаптации и изменения изделия, в т. ч. с целью усовершенствования и расширения обычной сферы его применения, которая указана в Инструкции по эксплуатации изделия, без предварительного письменного согласия изготовителя;
- аксессуары, входящие в комплект поставки.

Настоящая гарантия также не предоставляется в случаях, если недостаток в товаре возник в результате:

- использования изделия не по его прямому назначению, не в соответствии с его Инструкцией по эксплуатации, в том числе эксплуатации изделия с перегрузкой или совместно со вспомогательным оборудованием, не рекомендуемым Продавцом, уполномоченной изготовителем организацией, импортёром, изготовителем;
- наличия на изделии механических повреждений (сколов, трещин и т. д.), воздействий на изделие чрезмерной силы, химически агрессивных веществ, высоких температур, повышенной влажности/запылённости, концентрированных паров, если что-либо из перечисленного стало причиной неисправности изделия;
- ремонта/наладки/инсталляции/адаптации/пуска изделия в эксплуатацию не уполномоченными на то организациями/ лицами;
- неаккуратного обращения с устройством, ставшего причиной физических, либо косметических повреждений поверхности;
- если нарушены правила транспортировки/хранения/монтажа/эксплуатации;
- стихийных бедствий (пожар, наводнение и т. д.) и других причин, находящихся вне контроля Продавца, уполномоченной изготовителем организации, импортёра, изготовителя и Покупателя, которые причинили вред изделию;
- неправильного подключения изделия к электрической или водопроводной сети, а также неисправностей (не соответствие рабочих параметров) электрической или водопроводной сети и прочих внешних сетей;
- дефектов, возникших вследствие попадания внутрь изделия посторонних предметов, жидкостей, кроме предусмотренных инструкцией по эксплуатации, насекомых и продуктов их жизнедеятельности и т. д.;
- необходимости замены ламп, фильтров, элементов питания, аккумуляторов, предохранителей, а также стеклянных/фарфоровых/матерчатых и перемещаемых вручную деталей и других дополнительных быстроизнашивающихся/сменных деталей изделия, которые имеют собственный ограниченный период работоспособности, в связи с их естественным износом;
- дефектов системы, в которой изделие использовалось как элемент этой системы.

Покупатель предупреждён о том, что если товар отнесен к категории товаров, предусмотренных «Перечнем непродовольственных товаров надлежащего качества, не подлежащих возврату или обмену на аналогичный товар другого размера, формы, габарита, фасона, расцветки или комплектации» Пост. Правительства РФ № 55 от 19.01.1998 он не вправе требовать обмена купленного изделия в порядке ст. 25 Закона «О защите прав потребителей» и ст. 502 ГК РФ. С момента подписания Покупателем Гарантийного талона считается, что:

- вся необходимая информация о купленном изделии и его потребительских свойствах предоставлена Покупателю в полном объёме, в соответствии со ст. 10 Закона «О защите прав потребителей»;
- покупатель получил Инструкцию по эксплуатации купленного изделия на русском языке и

.....;

- покупатель ознакомлен и согласен с условиями гарантийного обслуживания/особенностями эксплуатации купленного изделия;
- покупатель претензий к внешнему виду/комплектности купленного изделия не имеет.

.....

Отметить здесь, если работа изделия проверялась в присутствии Покупателя.

Подпись Покупателя:

Дата:





Заполняется продавцом

Ballu^{HOME}[®]

ГАРАНТИЙНЫЙ ТАЛОН
сохраняется у клиента

Модель _____
Серийный номер _____
Дата продажи _____
Название продавца _____

Адрес продавца _____

Телефон продавца _____

Подпись продавца _____
Печать продавца _____

Изымается мастером при обслуживании

Ballu^{HOME}[®]

ГАРАНТИЙНЫЙ ТАЛОН
на гарантийное обслуживание

Модель _____
Серийный номер _____
Дата продажи _____
Дата приема в ремонт _____
№ заказа-наряда _____
Проявление дефекта _____

Ф.И.О. клиента _____

Адрес клиента _____

Телефон клиента _____
Дата ремонта _____
Подпись мастера _____

Заполняется установщиком

Ballu^{HOME}[®]

ГАРАНТИЙНЫЙ ТАЛОН
сохраняется у клиента

Модель _____
Серийный номер _____
Дата продажи _____
Название установщика _____

Адрес установщика _____

Телефон установщика _____

Подпись установщика _____
Печать установщика _____

Изымается мастером при обслуживании

Ballu^{HOME}[®]

ГАРАНТИЙНЫЙ ТАЛОН
на гарантийное обслуживание

Модель _____
Серийный номер _____
Дата продажи _____
Дата приема в ремонт _____
№ заказа-наряда _____
Проявление дефекта _____

Ф.И.О. клиента _____

Адрес клиента _____

Телефон клиента _____
Дата ремонта _____
Подпись мастера _____







Приборы и аксессуары можно приобрести
в фирменном интернет-магазине: www.ballu.ru
или в торговых точках Вашего города.