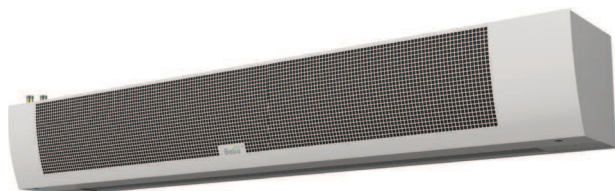


Руководство по эксплуатации Гарантийный талон

Тепловые завесы электрические
стационарные с водяным теплообменником



Пульт NTL
в комплекте

ВНС-B10W10-PS

ВНС-B15W15-PS

Code-128

Перед началом эксплуатации прибора внимательно изучите данное руководство и храните его в доступном месте.

Содержание

2	Используемые обозначения
3	Правила безопасности
3	Назначение и применение прибора
4	Устройство и принцип работы прибора
5	Технические характеристики
6	Монтаж завесы
11	Управление прибором
12	Поиск и устранение неисправностей
13	Уход и обслуживание
13	Транспортировка и хранение
13	Комплектация
13	Срок службы
13	Гарантия
14	Утилизация
14	Дата изготовления
14	Сертификация продукции
15	Приложение
17	Гарантийный талон

Используемые обозначения



ВНИМАНИЕ!

Требования, несоблюдение которых может привести к тяжелой травме или серьезному повреждению оборудования.



ОСТОРОЖНО!

Требования, несоблюдение которых может привести к серьезной травме или летальному исходу.

ПРИМЕЧАНИЕ

1. В тексте данной инструкции тепловые завесы с водяным теплообменником могут иметь следующие тех-

нические названия, как прибор, устройство, аппарат, тепловая завеса.

2. Производитель оставляет за собой право без предварительного уведомления покупателя вносить изменения в конструкцию, комплектацию или технологию изготовления изделия с целью улучшения его свойств.
3. В тексте и цифровых обозначениях инструкции могут быть допущены опечатки.
4. Если после прочтения инструкции у Вас останутся вопросы по эксплуатации прибора, обратитесь к продавцу или в специализированный сервисный центр для получения разъяснений.

Правила безопасности



ВНИМАНИЕ!

- Запрещается эксплуатация тепловой завесы в помещениях: со взрывоопасной средой; с биологически активной средой; с запыленной средой; со средой, вызывающей коррозию материалов.
- Прибор не предназначен для использования лицами (включая детей) с пониженными физическими, психическими или умственными способностями или при отсутствии у них опыта или знаний, если они не находятся под контролем или не проинструктированы об использовании прибора лицом, ответственным за их безопасность.
- Дети должны находиться под присмотром для недопущения игры с прибором.
- Запрещается эксплуатация тепловой завесы в помещениях с относительной влажностью более 80%.
- Запрещается длительная эксплуатация завесы в отсутствии персонала.
- Не допускается эксплуатация завесы без заземления.
- Запрещается включать завесы при снятой крышке.
- Перед началом чистки или технического обслуживания, а также при длительном перерыве в работе отключите прибор от сети питания.
- Подключение завес к питающей сети должно производиться посредством шнура питания, снабженного штепсельной вилкой для обеспечения гарантированного отключения прибора от источника питания.
- В случае подключения завесы непосредственно к стационарной проводке, в ней должен быть предусмотрен разъединитель, обеспечивающий отключение прибора от сети питания.
- При перемещении прибора соблюдайте особую осторожность. Не ударяйте и не допускайте его падения.
- При эксплуатации завесы соблюдайте общие правила безопасности при пользовании электроприборами.
- В целях обеспечения пожарной безопасности не

накрывайте завесу и не ограничивайте движение воздушного потока на входе и выходе воздуха, не эксплуатируйте завесу при появлении искрения, наличии видимых повреждений кабеля.

- Электрическая сеть, к которой потребитель подключает устройство, должна обеспечивать защиту изделия от перегрузок и токов короткого замыкания.



ОСТОРОЖНО!

- Во избежание поражения электрическим током замену поврежденного кабеля электропитания должны проводить только квалифицированные специалисты сервисного центра.
- Во избежание поражения электрическим током все работы по подключению и техническое обслуживание завесы проводить только на обесточенной завесе с выключенным автоматическим выключателем.
- Категорически запрещается устранять утечки теплоносителя в завесе, водяная магистраль которого находится под давлением.
- Подведение теплоносителя должно быть только через запорный вентиль.
- Запрещается подсоединение шины заземления к водопроводной трубе, линии газоснабжения, молниеотводу, телефонной или антенной сети.
- Перед вводом изделия в эксплуатацию настоятельно рекомендуем ознакомиться с настоящим Руководством.

Назначение и применение прибора

Воздушно-тепловая завеса предназначена для снижения тепловых потерь в помещениях путем создания направленного воздушного потока, препятствующего проникновению внутрь помещения холодного воздуха.

В летнее время они могут работать как воздушные завесы без подключения теплоносителя, предохраняя от проникновения внутрь помещения теплого наружного воздуха и пыли.

Завеса предназначена для эксплуатации в районах с умеренным и холодным климатом, в помещени-

4 Устройство и принцип работы прибора

ях с температурой окружающего воздуха от -30 °С до +60 °С и относительной влажности воздуха не более 80% (при температуре +25 °С) в условиях, исключающих попадание на нее капель и брызг, а также атмосферных осадков (климатическое исполнение УХЛ4 по ГОСТ 15150).

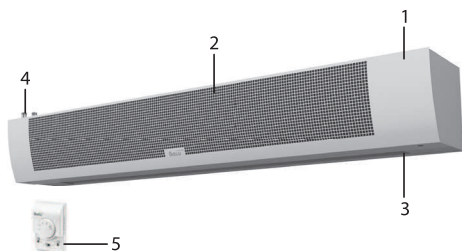
Устройство и принцип работы прибора

Завеса состоит из корпуса* (1), изготовленного из листовой стали, покрытой высококачественным полимерным покрытием. Внутри корпуса расположен теплообменник.

В моделях ВНС-В10W10-PS используется одно рабочее колесо вентилятора и один электродвигатель.

В моделях ВНС-В15W15-PS используется по два рабочих колеса вентилятора и один электродвигатель.

Тепловые завесы не содержат материалов, экологически вредных при эксплуатации и утилизации. Тепловые завесы по типу защиты от поражения электрическим током относятся к классу I по ГОСТ МЭК 60335-1-2008, степень защиты оболочки – IP21 по ГОСТ 14254-96.



1. Корпус завесы*.
2. Передняя воздухозаборная решетка.
3. Воздуховыпускное сопло.
4. Патрубки DIN 3/4" подвода/отвода/слива теплоносителя.
5. Пульт

* Дизайн приобретенного Вами прибора может отличаться от изображенного образца.

Технические характеристики

Параметр/Модель**	ВНС-В10W10-PS	ВНС-В15W15-PS
Напряжение питания, В~Гц	220 ~ 50	220 ~ 50
Номинальная тепловая мощность при t 95/70/15, кВт	8,0	14,0
Мощность в режиме вентиляции, Вт	100	120
Номинальный ток, А	0,4	0,5
Максимальное количество завес, подключаемых к одному пульту, шт.	1	1
Производительность по воздуху, м ³ /ч	1100	1600
Средняя скорость струи на выходе из сопла завесы, м/с	7	7
Максимальная высота установки***, м	3	3
Степень защиты, IP	IP 21	IP 21
Класс электрозащиты	I класс	I класс
Номинальный уровень шума на расстоянии 5 м, дБ(А)	52	53
Размеры прибора без учета выступающих патрубков (ШхВхГ), мм	1085x215x240	1500x215x240
Размеры прибора с учетом выступающих патрубков (ШхВхГ), мм	1085x260x240	1500x260x240
Размеры упаковки (ШхВхГ), мм	1100x270x310	1515x270x310
Вес нетто, кг	13,9	18,7
Вес брутто, кг	16,6	22,2

** Дополнительные характеристики приведены в Приложении 1.

*** Зависит от множества факторов, для правильного подбора модели обращайтесь к специалистам.

Монтаж завесы



ВНИМАНИЕ!

- Перед проведением монтажных работ необходимо ознакомиться с разделом «Меры безопасности» настоящей инструкции.
- К монтажу и техническому обслуживанию завес допускаются лица, изучившие их устройство, правила монтажа и эксплуатации, и прошедшие инструктаж по соблюдению правил техники электропожаробезопасности.
- Тепловая завеса должна подключаться специалистами, имеющими соответствующий допуск по технике безопасности.

Размещение завесы

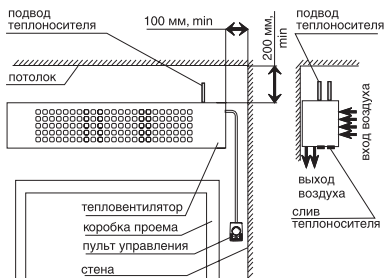
Перед отверстием воздухозабора и выхода воздуха не должно быть препятствий.

При монтаже завес должен обеспечиваться свободный доступ к местам их обслуживания. Для перекрытия широкого проема допускается устанавливать несколько завес одного типа и серии вплотную, создавая непрерывную воздушную струю.

Завеса размещается стационарно, возможен вертикальный и горизонтальный монтаж (слева/справа от проема).

Горизонтальная установка

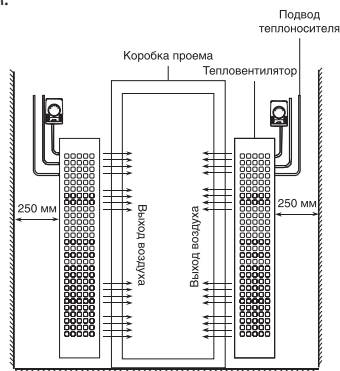
Для установки завесы над проемом в горизонтальном положении, рекомендуется выдерживать расстояния, не менее указанных на рисунке ниже.



Монтаж выполнен горизонтально, над проемом

Вертикальная установка

При вертикальном монтаже завесы ее необходимо располагать таким образом, чтобы выпуск воздуха по возможности наиболее близко находился к плоскости проема, а срез выпускающего сопла – на уровне верхней кромки дверной рамы. При монтаже необходимо следить, чтобы смотровые отверстия были доступны и составляли примерно 250 мм.



Монтаж выполнен вертикально, над проемом



ВНИМАНИЕ!

По умолчанию слив теплоносителя расположен с левой стороны завесы (если смотреть на нее со стороны сопла), т.е. завесы рассчитаны для установки слева от проема. Для установки завесы справа от проема необходимо выполнить несколько действий (см. пункт «переустановка теплообменника» стр. 9).

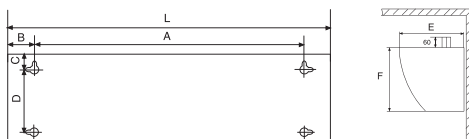


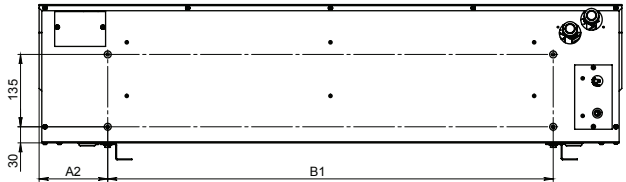
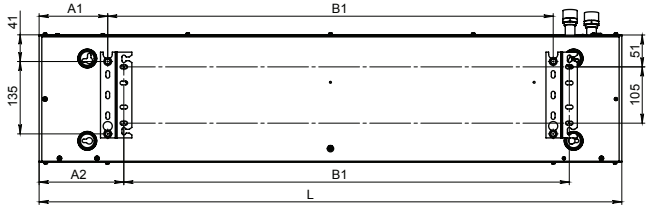
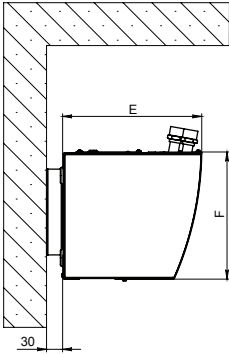
Схема задней пластины завес для горизонтальной или вертикальной установки

В задней стенке корпуса завесы имеются пазы для установки завесы. За эти пазы завеса навешивается на предварительно смонтированный в стену крепеж. В качестве крепежа рекомендуются шурупы или болты с диаметром шляпки от 9 до 11 мм. Установочные размеры завес приведены в таблице на странице 7.

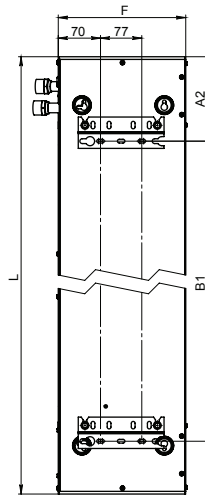
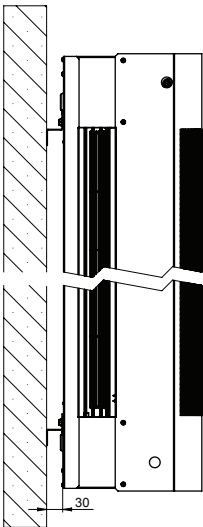
Монтаж завесы на кронштейны

Крепежные размеры для кронштейнов

Расположение кронштейнов для горизонтальной установки



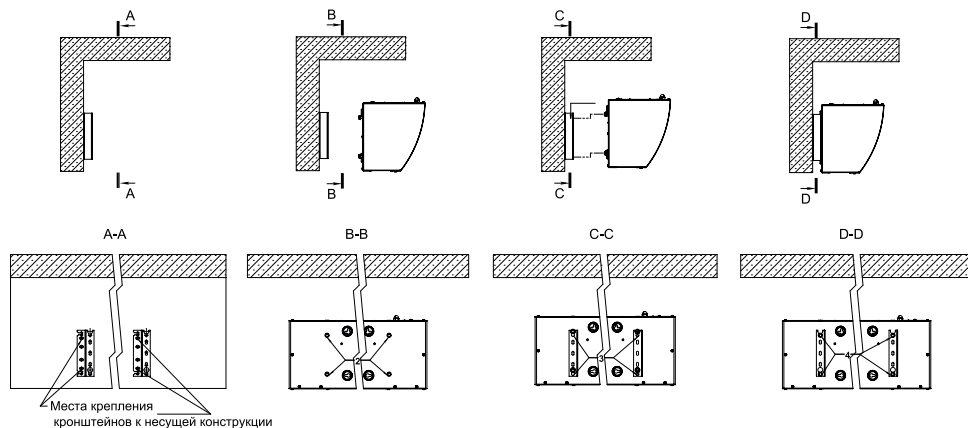
Расположение кронштейнов для вертикальной установки



Модель	Размеры, мм									
	A1	A2	B1	L	A	B	C	D	E	F
ВНС-В10W10-PS	130	160	825	1085	935	75	40	135	240	215
ВНС-В15W15-PS	150	180	1200	1500	1350	75	40	135	240	215

Схема крепления завесы горизонтально над проемом к стене с помощью кронштейнов

1. Закрепить кронштейны к несущей конструкции
2. Вкрутить наполовину 4 болта в резьбовые отверстия завесы
3. Навесить завесу на кронштейны
4. Затянуть накидным ключом с трещёткой все болты

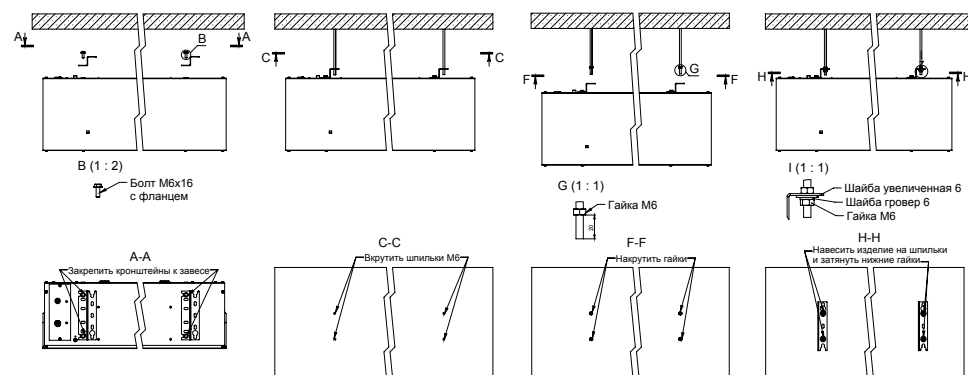


Инструкция по установке завес:

1. Закрепить кронштейны к несущей конструкции, согласно размерам;
2. Вкрутить наполовину болты в отверстия завесы;
3. Навесить изделие на кронштейны;
4. Затянуть болты крепления накидным или рожковым ключом.

Схема крепления завесы горизонтально над проемом к потолку (вкручивание шпилек в потолок)

Последовательность:



Переустановка теплообменника

Изначально теплообменник завесы рассчитан на установку слева от проема, для установки завесы справа от проема необходимо выполнить несколько действий.

Пошаговая схема действий по переустановке теплообменника при реализации конструкторских решений:

1. отвернуть саморезы, фиксирующие лицевую крышку водяной завесы и снять лицевую крышку водяной завесы.
2. отвернуть 4 гайки (2 штуки слева и 2 штуки справа), фиксирующие теплообменник к корпусу водяной завесы и достать теплообменник из водяной завесы.
3. открыть техническое окошко под патрубки теплообменника путем срезания перемычек.
4. установить теплообменник в водяную завесу (патрубки должны выходить во вновь проделанное техническое окошко) и зафиксировать его к корпусу водяной завесы при помощи 4 гаек.
5. установить обратно лицевую крышку водяной завесы и закрепить саморезами.

Подключение теплоносителя

Подключение теплоносителя к тепловой завесе производится через патрубки DIN 3/4" специализированными монтажными организациями по разработанному ими схемам подключения.



ВНИМАНИЕ!

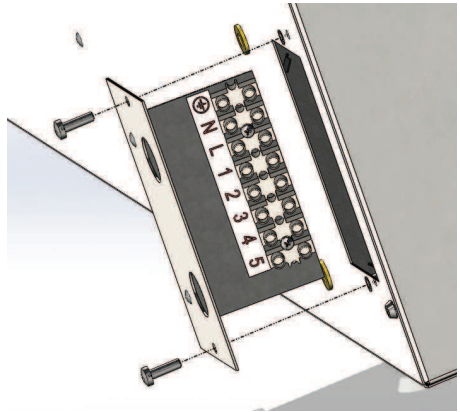
- Подведение теплоносителя должно быть только через запорный вентиль.
- Для расширения функциональных возможностей прибора потребитель может предусмотреть установку смесительного узла.
- При подключении завесы к тепловой сети без использования смесительного узла необходима обязательная установка водяного фильтра.

Подключение к электрической сети

Подключение к электросети осуществляется через автоматический выключатель в соответствии

с «Правилами устройства электроустановок». Автоматический выключатель сети потребителя должен обеспечивать полное снятие питающего напряжения с изделия.

При монтаже стационарной проводки использовать трехжильный кабель с минимальным сечением 1 мм² по медному проводнику. Электрическая сеть, к которой будет подключена завеса, должна обеспечивать защиту изделия от перегрузок и токов короткого замыкания.

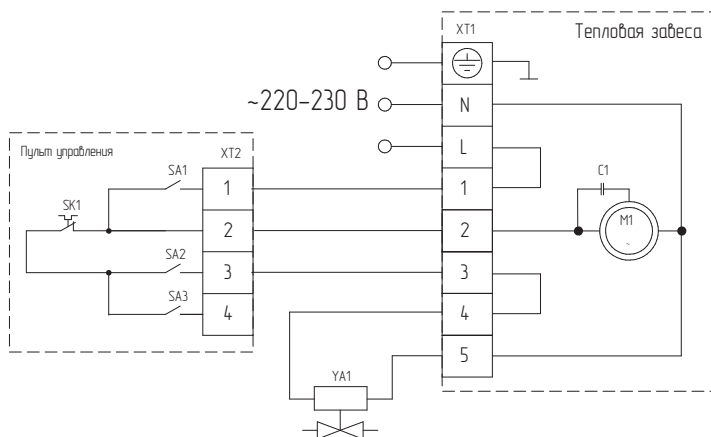


ОСТОРОЖНО!

- Запрещается подсоединение шины заземления к водопроводной трубе, линии газоснабжения, молниеотводу, телефонной или антенной сети.
- Обязательно должно быть обеспечено заземление тепловой завесы.

Далее приведена электрическая схема завес:

Подключение тепловых завес с водяным источником тепла ВНС-В10W10-PS; ВНС-В15W15-PS к контроллеру (пульту) NTL.



M1 - электродвигатель;

C1 - конденсатор;

SK2 - терморегулятор;

XT1, XT2 - колодка клеммная;

SA1 - переключатель режимов вентиляции;

SA2, SA3 - переключатели режимов нагрева;

YA1 - привод электромагнитного вентиля.

**ВНИМАНИЕ!**

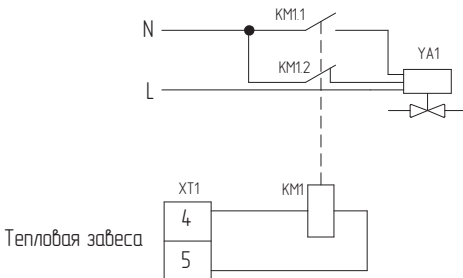
Есть возможность подключения электромагнитного клапана вентиля к пульту NTL. Номинальный ток клапана не должен превышать 0,5 А.

**ВНИМАНИЕ!**

Приведенные схемы электрические принципиальные подразумевают подключение электропривода двух/трехходового клапана с наличием возвратной пружины. В случае ее отсутствия электропривод следует подключать к пульту через реле с одним нормально замкнутым контактом и одним нормально разомкнутым контактом по схеме, приведенной ниже. Характеристики реле: номинальное напряжение 220В; номинальный ток выбирается исходя из характеристик электропривода.

В случае если номинальный ток электропривода превышает 0,5 А его подключение так же производится при помощи реле.

Подключение электромагнитного привода двух-/трехходового вентиля без возвратной пружины:



- KM1 - электромагнитное реле;
- KM1.1 - нормально разомкнутый контакт реле;
- KM1.2 - нормально замкнутый контакт реле;
- YA1 - привод электромагнитного вентиля;
- XT1 - клеммная колодка.

Подключение пульта NTL

Монтаж производится при отключенном напряжении питания. Отсоедините крышку пульта, закрепите пульт управления на стене при помощи крепежных элементов (максимальный диаметр 3,5 мм), используя отверстия в основании. Проведите провода в специальные отверстия в задней стенке корпуса и присоедините их к клеммам.

Пульты подключаются посредством медного кабеля с сечением жил не менее 1,0 мм² в соответствии с принципиальными электрическими схемами приведенными выше.

Управление прибором

Управление завесой осуществляется с помощью выносного проводного пульта. Пульт управления, при помощи встроенного в него термостата, позволяет поддерживать необходимую температуру воздуха вблизи проема и регулировать тепловую мощность завесы.

**ВНИМАНИЕ!**

Пульт должен располагаться вне зоны воздушного потока завесы, иначе работа терморегулятора будет зависеть от температуры воздушного потока.

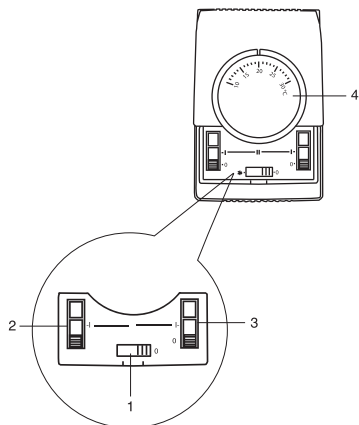
Управление завесами ВНС-В10W10-PS, ВНС-В15W15-PS

- Перед включением завесы переключатели пульта управления должны находиться в положении 0.
- Вентиляция (режим «0»)

Работа завесы в режиме вентиляции

Включение. Для включения завесы в режим вентиляции (без нагрева) необходимо перекрыть вентили для подвода теплоносителя и перевести переключатель 1 в положение I при этом начинают работать вентиляторы завесы.

Выключение. Для отключения перевести переключатель 1 в положение 0 и отключить завесу от электросети.



1-переключатель управления вентиляторами;
2,3-переключатели режимов мощности;
4-терморегулятор.

Работа завесы с подключенным теплоносителем

Включение. Откройте вентиль (вентили) для подвода теплоносителя к теплообменнику. Для работы в режиме обогрева необходимо включить завесу в режиме вентиляции. Вращающимся диском терморегулятора 4 устанавливается требуемая температура воздуха в помещении. Терморегулятор поддерживает заданную температуру путем автоматического отключения и включения двигателя вентилятора.

Выключение. Для отключения завесы необходимо перевести переключатель 1 в положение 0 и отключить завесу от электросети.



ВНИМАНИЕ!

Пульт поддерживает заданную температуру только при наличии в цепи смесительного узла (опция). В теплое время года изделие может быть использовано как воздушная завеса без подогрева воздуха (теплоноситель отключен).

Поиск и устранение неисправностей

При устранении неисправностей соблюдайте меры безопасности, изложенные в настоящем руководстве.

Вентилятор не включается

Возможные причины и способы устранения:

- отсутствует напряжение питания. Включить автоматический выключатель питания сети. Проверить наличие напряжения сети. Проверить целостность сетевого кабеля, неисправный заменить;
- вышел из строя двигатель вентилятора. Заменить двигатель;
- не работают переключатели пульта. Проверить работу переключателей. Неисправный заменить.

Течь теплоносителя:

- в местах соединения с системой подвода горячей воды

Возможные причины и способы устранения:

- потеря герметичности. Герметизация системы подвода.

- течь по коллектору

Возможные причины и способы устранения:

- потеря герметичности. Ремонт теплообменника.

Уменьшение тепловой мощности

Возможные причины и способы устранения:

- температура теплоносителя отличается от паспортной. Восстановить температуру теплоносителя;
- загрязнение поверхности теплообменника. Очистить поверхность теплообменника.

ПРИМЕЧАНИЕ

Для устранения неисправностей, связанных с заменой комплектующих изделий и обрывом цепи, обращайтесь в специализированные ремонтные мастерские или на предприятие-изготовитель.

Уход и обслуживание



ВНИМАНИЕ!

Обслуживание и ремонт прибора должен производиться только при отключенной подаче теплоносителя и полном снятии напряжения питания. К монтажу и техническому обслуживанию тепловых завес допускаются лица, изучившие их устройство, правила монтажа и эксплуатации и прошедшие инструктаж по соблюдению правил техники электропожаробезопасности.



ОСТОРОЖНО!

- Категорически запрещается устранять утечки теплоносителя на тепловой завесе, водяная магистраль которого находится под давлением.
- Запрещается проведение ремонтных работ без полного снятия напряжения питания.

Необходимо периодически, не менее одного раза в 6 месяцев, делать внешний осмотр прибора и при необходимости очищать входные решетки. Работы по техническому обслуживанию следует проводить, соблюдая требования приведенные в разделе «Правила безопасности». При отрицательных температурах и прекращении подачи теплоносителя необходимо слить его из теплообменника (при отсутствии смесительного узла).

Для этого необходимо:

- отключить вентилятор;
- перекрыть запорный вентиль теплоносителя;
- открутить резьбовую заглушку со сливного отвода, расположенного в районе патрубков;
- слить теплоноситель из теплообменника тепло-вентилятора;
- затянуть резьбовую заглушку.

Транспортировка и хранение

- Завесы в упаковке изготовителя могут транспортироваться всеми видами крытого транспорта при температуре от $-50\text{ }^{\circ}\text{C}$ до $+50\text{ }^{\circ}\text{C}$ и среднемесячной относительной влажности 80% (при $+25\text{ }^{\circ}\text{C}$) с исключением ударов и перемещений внутри транспортного средства.
- Завесы должны храниться в упаковке изготовителя в отопляемом, вентилируемом помещении при температуре от $-30\text{ }^{\circ}\text{C}$ до $+60\text{ }^{\circ}\text{C}$ и среднемесячной относительной влажности 80% (при $+25\text{ }^{\circ}\text{C}$).
- Гарантийный срок хранения – 3 года.

ПРИМЕЧАНИЕ

После транспортирования при отрицательных температурах выдержать завесу в помещении, где предполагается ее эксплуатация, без включения в сеть не менее 2-х часов.

Комплектация

Завеса – 1 шт.
 Пульт NTL – 1 шт.
 Кронштейн для подвеса - 2 шт.
 Ввод кабельный - 2 шт.
 Руководство по эксплуатации с гарантийным талоном – 1 шт.
 Упаковка – 1 шт.

Срок службы прибора

Срок службы прибора 7 лет.

Гарантия

Гарантийное обслуживание прибора производится в соответствии с гарантийными обязательствами, перечисленными в гарантийном талоне.

Утилизация

По истечении срока службы прибор должен подвергаться утилизации в соответствии с нормами, правилами и способами, действующими в месте утилизации. Не выбрасывайте прибор вместе с бытовыми отходами. По истечении срока службы прибора, сдавайте его в пункт сбора для утилизации, если это предусмотрено местными нормами и правилами. Это поможет избежать возможные последствия на окружающую среду и здоровье человека, а также будет способствовать повторному использованию компонентов изделия. Информацию о том, где и как можно утилизировать прибор можно получить от местных органов власти.

Дата изготовления

Дата изготовления указана на стикере на корпусе прибора.

Сертификация продукции

Товар сертифицирован на территории Таможенного союза.

Товар соответствует требованиям нормативных документов:

ТР ТС 004/2011 «О безопасности низковольтного оборудования»,

ТР ТС 020/2011 «Электромагнитная совместимость технических средств»,

ТР ТС 010/2011 «О безопасности машин и оборудования»,

ГОСТ 32512-2013 «Воздушные завесы. Общие технические условия»

Изготовитель:

Общество с ограниченной ответственностью
«Ижевский завод тепловой техники»

Адрес: Россия, 426052, Удмуртская Республика,
город Ижевск, улица Лесозаводская, дом 23/110.
Тел./факс:+7 (3412) 905-410, +7 (3412) 905-411.

Сделано в России

www.ballu.ru



На предприятии ООО «ИЗТТ» система менеджмента качества сертифицирована на соответствие требованиям ГОСТ Р ИСО 9001-2015 (ISO 9001:2015).



Продукция соответствует ГОСТ 32512-2013
«Воздушные завесы. Общие технические условия»

Приборы и аксессуары можно приобрести
в фирменном интернет-магазине:

<http://shop.ballu.ru>

или в торговых точках Вашего города.

Приложение

Дополнительные технические характеристики

Изделие	ВНС-В10W10-PS																																			
	60/40					80/60					82/71	95/70					105/70					130/70					150/70									
Температура воды на входе/выходе, °С																																				
Температура воздуха входе, °С	0	5	10	15	20	0	5	10	15	20	20	0	5	10	15	20	0	5	10	15	20	0	5	10	15	20	0	5	10	15	20	0	5	10	15	20
Производительность, м ³ /ч	1100																																			
Тепловая мощность, кВт	4,84	3,44	2,96	2,49	2,02	8,88	8,14	7,38	6,58	5,78	7,74	10,89	10,05	9,18	8,31	7,45	10,9	10,03	9,14	8,23	7,32	10,84	9,85	8,82	7,62	5,45	10,67	9,49	6,73	6,23	5,73					
Подогрев воздуха Δt, °С	12,9	9,2	7,9	6,6	5,4	23,6	21,6	19,6	17,5	15,4	20,6	27,5	25,8	24	22,1	20,1	27,5	25,7	23,9	21,9	19,8	27,3	25,3	23	20,3	14,7	26,9	24,4	17,6	16,6	15,5					
Расход воды, м ³ /ч	0,208	0,148	0,128	0,108	0,087	0,382	0,35	0,317	0,283	0,248	0,604	0,374	0,345	0,315	0,285	0,256	0,267	0,245	0,224	0,202	0,179	0,154	0,14	0,125	0,108	0,077	0,113	0,101	0,072	0,066	0,061					
Расход воды, л/с	0,058	0,041	0,036	0,03	0,024	0,106	0,097	0,088	0,079	0,069	0,168	0,104	0,096	0,088	0,079	0,071	0,074	0,068	0,062	0,056	0,05	0,043	0,039	0,035	0,03	0,022	0,032	0,028	0,02	0,018	0,017					
Гидравлическое сопротивление, кПа	0,3	0,2	0,1	0,1	0,1	1,1	0,9	0,8	0,6	0,5	2,7	1	0,9	0,7	0,6	0,5	0,5	0,5	0,4	0,3	0,3	0,2	0,2	0,1	0,1	0,1	0,1	0,1	0,1	0,1	0,1					

Изделие	ВНС-В15W15-PS																																			
	60/40					80/60					82/71	95/70					105/70					130/70					150/70									
Температура воды на входе/выходе, °С																																				
Температура воздуха входе, °С	0	5	10	15	20	0	5	10	15	20	20	0	5	10	15	20	0	5	10	15	20	0	5	10	15	20	0	5	10	15	20	0	5	10	15	20
Производительность, м ³ /ч	1600																																			
Тепловая мощность, кВт	9,7	8,36	7	5,53	3,13	15,19	13,87	12,56	11,23	9,93	12,37	18,04	16,7	15,33	13,98	12,65	18,48	17,11	15,74	14,37	13,02	19,6	18,19	16,75	15,31	13,88	20,52	19,06	17,56	16,06	14,57					
Подогрев воздуха Δt, °С	16,8	14,8	12,6	10,1	5,8	26,3	24,5	22,6	20,5	18,5	23	31,3	29,5	27,5	25,5	23,5	32	30,2	28,3	26,3	24,2	34	32,1	30,1	28	25,8	35,6	33,6	31,5	29,4	27,1					
Расход воды, м ³ /ч	0,418	0,361	0,302	0,238	0,135	0,653	0,597	0,54	0,483	0,427	0,966	0,618	0,573	0,526	0,479	0,434	0,452	0,419	0,385	0,352	0,318	0,279	0,258	0,238	0,218	0,197	0,218	0,202	0,186	0,171	0,155					
Расход воды, л/с	0,116	0,1	0,084	0,066	0,038	0,181	0,166	0,15	0,134	0,119	0,268	0,172	0,159	0,146	0,133	0,121	0,126	0,116	0,107	0,098	0,088	0,077	0,072	0,066	0,061	0,055	0,061	0,056	0,052	0,047	0,043					
Гидравлическое сопротивление, кПа	1,4	1,1	0,8	0,5	0,2	3,3	2,8	2,3	1,9	1,5	7,1	3	2,6	2,2	1,8	1,5	1,6	1,4	1,2	1	0,8	0,6	0,6	0,5	0,4	0,3	0,4	0,3	0,3	0,2	0,2					

ГАРАНТИЙНЫЙ ТАЛОН

Настоящий документ не ограничивает определенные законом права потребителей, но дополняет и уточняет оговоренные законом обязательства, предполагающие соглашение сторон либо договор

Поздравляем Вас с приобретением техники отличного качества!

Внимательно ознакомьтесь с гарантийным талоном и проследите, чтобы он был правильно заполнен и имел штамп Продавца. При отсутствии штампа и даты продажи (либо кассового чека с датой продажи) гарантийный срок изделия исчисляется со дня его изготовления.

Тщательно проверьте внешний вид изделия и его комплектность, все претензии по внешнему виду и комплектности изделия предъявляйте Продавцу при покупке изделия. Гарантийное обслуживание купленного Вами прибора осуществляется через Продавца, специализированные сервисные центры или монтажную организацию, проводившую установку прибора (если изделие нуждается в специальной установке, подключении или сборке).

По всем вопросам, связанным с техобслуживанием изделия, обращайтесь в специализированные сервисные центры. Подробная информация о сервисных центрах, уполномоченных осуществлять ремонт и техническое обслуживание изделия, находится на сайте www.ballu.ru.

Дополнительную информацию Вы можете получить у Продавца или по нашей информационной линии в Москве:

Тел.: **8 (3412) 905-411, 905-412 доб. 144.**

По России звонок бесплатный

E-mail: service@ballu.ru

Адрес для писем: **125493, г. Москва, а/я 310**

Адрес в Интернет: www.ballu.ru

В случае неисправности прибора по вине изготовителя обязательство по устранению неисправности ложится

на уполномоченную изготовителем организацию. В данном случае покупатель в праве обратиться к Продавцу. Ответственность за неисправность прибора по вине организации, проводившей установку (монтаж) прибора, ложится на монтажную организацию. В данном случае необходимо обратиться к организации, проводившей установку (монтаж) прибора.

Для установки (подключения) изделия (если изделие нуждается в специальной установке, подключении или сборке) рекомендуем обращаться в специализированные сервисные центры. Вы можете воспользоваться услугами квалифицированных специалистов, однако Продавец, Уполномоченная изготовителем организация, Импортёр, Изготовитель не несут ответственности за недостатки изделия, возникшие из-за его неправильной установки (подключения).

В конструкцию, комплектацию или технологию изготовления изделия, с целью улучшения его технических характеристик, могут быть внесены изменения. Такие изменения вносятся в изделие без предварительного уведомления Покупателя и не влекут обязательств по изменению/улучшению ранее выпущенных изделий. Убедительно просим Вас во избежание недоразумений до установки/эксплуатации изделия внимательно изучить его инструкцию по эксплуатации. Запрещается вносить в Гарантийный талон какие-либо изменения, а также стирать или переписывать какие-либо указанные в нем данные. Настоящая гарантия имеет силу, если Гарантийный талон правильно/четко заполнен и в нем указаны: наименование и модель изделия, его серийные номера, дата продажи, а также имеется подпись уполномоченного лица и штамп Продавца.

ТИП	Срок службы
Сплит-системы, мобильные кондиционеры, осушители, электрические обогреватели (конвекторы), масляные радиаторы, тепловентиляторы, водонагреватели (серии BWH/S Nexus (H), BWH/S Nexus titanium edition (H), BWH/S Omnium O (U)), инфракрасные обогреватели для встройки в подвесные потолки (серия BIH-S)	10 (десять) лет
Водонагреватели (серия BWH/S Space)	8 (восемь) лет
Электрические инфракрасные обогреватели, электрические тепловые пушки, завесы	7 (семь) лет
Мультикомплекс приточно-очистительный Ballu Air Master	5 (пять) лет
Остальные изделия	5 (пять) лет

ТИП	Гарантийный срок ⁴
Инфракрасные обогреватели для встройки в подвесные потолки (серия ВИН-S, ВИН-S2), сплит-системы (BSAGI)	5 (пять) лет
Сплит-системы (BSAG, BSE, BSEI, BSLI-EE, BSPI, BSA, BSAI, B2OI-FM, B3OI-FM, B4OI-FM, BSEI-FM, BCFI-FM, BDI-FM, BCI-FM) ¹ , мобильные кондиционеры (BPHS), осушители воздуха (BDM), электрические конвекторы, электрические бытовые инфракрасные обогреватели, электрические инфракрасные обогреватели (серии ВИН-AP2, ВИН-AP3, ВИН-AP4, ВИН-AP4-W, ВИН-AP4-B), электрические тепловые пушки (серия ВКХ), завесы (только серия PS), водяные теплогенераторы (ВНР-W2-30, ВНР-W2-60, ВНР-W2-80)	3 (три) года
Сплит-системы (BSW, BSWI), мобильные кондиционеры (BPAC), осушители воздуха (BDH), водонагреватели (серии BWH/S Nexus (H), BWH/S Nexus titanium edition (H), BWH/S Omnium O (U) ² , BWH/S Space ³), электрические инфракрасные обогреватели (серии ВИН-AP, ВИН-APL, ВИН-CM, ВИН-T, ВИН-L), электрические тепловые пушки (кроме серии ВКХ), газовые теплогенераторы, завесы (все, кроме серии PS, водяные теплогенераторы (ВНР-W-30, ВНР-W-60)	2 (два) года
Мультикомплекс приточно-очистительный Ballu Air Master, масляные обогреватели, тепловентиляторы	2 (два) года
Инфракрасные газовые обогреватели, дизельные теплогенераторы и остальные изделия	1 (один) год

¹ На компрессор кондиционеров серии BSEI, BSPI гарантийный срок составляет 60 (шестьдесят) месяцев.

² На водосодержащую емкость (бак) гарантийный срок составляет 84 (восемьдесят четыре) месца, остальные элементы изделия – 24 (двадцать четыре) месца.

³ На водосодержащую емкость (бак) гарантийный срок составляет 60 (шестьдесят) месяцев, остальные элементы изделия – 24 (двадцать четыре) месца.

⁴ Указанная гарантия на кондиционеры, требующие специального монтажа (кроме мобильных), действительна если монтаж кондиционера выполнен одной из Авторизованной Монтажной Организацией, и 1 год в случае, если монтаж кондиционера проведен неуполномоченной организацией. Гарантийные обязательства на монтаж таких кондиционеров несет на себе монтажная организация.

Настоящая гарантия распространяется на производственный или конструкционный дефект изделия

Выполнение уполномоченным сервисным центром ремонтных работ и замена дефектных деталей изделия производятся в сервисном центре или у Покупателя (по усмотрению сервисного центра). Гарантийный ремонт изделия выполняется в срок не более 45 дней. В случае, если во время устранения недостатков товара станет очевидным, что они не будут устранены в определенный соглашением сторон срок, стороны могут заключить соглашение о новом сроке устранения недостатков товара.

Гарантийный срок на комплектующие изделия (детали, которые могут быть сняты с изделия без применения каких-либо инструментов, т. е. ящики, полки, решетки, корзины, насадки, щетки, трубки, шланги и др. подобные комплектующие) составляет 3 (три) месяца. Гарантийный срок на новые комплектующие изделия, установленные на изделие при гарантийном или платном ремонте, либо приобретенные отдельно от изделия, составляет 3 (три) месяца со дня выдачи Покупателю изделия по окончании ремонта, либо продажи последнему этих комплектующих. Настоящая гарантия действительна только на территории РФ на изделия, купленные на территории РФ.

Настоящая гарантия не дает права на возмещение и покрытие ущерба, произошедшего в результате переделок или регулировки изделия, без предварительного письменного согласия изготовителя, с целью приведения его в соответствие с национальными или местными техническими стандартами и нормами безопасности, действующими в любой другой стране, кроме РФ, в которой это изделие было первоначально продано.

Настоящая гарантия не распространяется на:

- периодическое обслуживание и сервисное обслуживание изделия (чистку, замену фильтров или устройств, выполняющих функции фильтров);
- любые адаптации и изменения изделия, в т. ч. с целью

усовершенствования и расширения обычной сферы его применения, которая указана в Инструкции по эксплуатации изделия, без предварительного письменного согласия изготовителя;

- аксессуары, входящие в комплект поставки.

Настоящая гарантия также не предоставляется в случаях:

- если будет полностью/частично изменен, стерт, удален или будет неразборчив серийный номер изделия;
- использования изделия не по его прямому назначению, не в соответствии с его Инструкцией по эксплуатации, в том числе, эксплуатации изделия с перегрузкой или совместно со вспомогательным оборудованием, не рекомендуемым Продавцом, уполномоченной изготовителем организацией, импортером, изготовителем;
- наличия на изделии механических повреждений (сколов, трещин и т. д.), воздействий на изделие чрезмерной силы, химически агрессивных веществ, высоких температур, повышенной влажности/запыленности, концентрированных паров, если что-либо из перечисленного стало причиной неисправности изделия;
- ремонта/наладки/инсталляции/адаптации/пуска изделия в эксплуатацию не уполномоченными на то организациями/лицами; стихийных бедствий (пожар, наводнение и т. д.) и других причин, находящихся вне контроля Продавца, уполномоченной изготовителем организации, импортера, изготовителя и Покупателя, которые причинили вред изделию;
- неправильного подключения изделия к электрической или водопроводной сети, а также неисправностей (не соответствие рабочих параметров) электрической или водопроводной сети и прочих внешних сетей;
- дефектов, возникших вследствие попадания внутрь изделия посторонних предметов, жидкостей, кроме предусмотренных инструкцией по эксплуатации, насекомых и продуктов их жизнедеятельности и т. д.;

- неправильного хранения изделия;
- необходимости замены ламп, фильтров, элементов питания, аккумуляторов, предохранителей, а также стеклянных/фарфоровых/матерчатых и перемещаемых вручную деталей и других дополнительных быстроизнашивающихся/сменных деталей изделия, которые имеют собственный ограниченный период работоспособности, в связи с их естественным износом;
- дефектов системы, в которой изделие использовалось как элемент этой системы;
- дефектов, возникших вследствие невыполнения Покупателем указанной ниже Памятки по уходу за кондиционером.

Особые условия гарантийного обслуживания кондиционеров

Настоящая гарантия не распространяется на недостатки работы изделия в случае, если Покупатель по своей инициативе (без учета соответствующей информации Продавца) выбрал и купил кондиционер надлежащего качества, но по своим техническим характеристикам не предназначенный для помещения, в котором он был впоследствии установлен Покупателем.

Уважаемый Покупатель! Напоминаем, что неквалифицированный монтаж кондиционеров может привести к его неправильной работе и, как следствие, к выходу изделия из строя. Монтаж данного оборудования должен производиться согласно документу СТО НОСТРОЙ № 25 о «Монтаже и пусконаладке испарительных компрессорно-конденсаторных блоков бытовых систем кондиционирования в зданиях и сооружениях». Гарантию на монтажные работы и связанные с ними недостатки в работе изделия несет монтажная организация. Производитель (продавец) вправе отказать в гарантии на изделие, смонтированное и введенное в эксплуатацию с нарушением стандартов и инструкций.

Особые условия гарантийного обслуживания приточно-очистительных мультикомплексов Ballu Air Master

Установка приточно-очистительных мультикомплексов должна производиться квалифицированными специалистами с использованием профессионального оборудования и с учетом необходимой кратности воздухообмена в помещении. Производитель (продавец) вправе отказать в гарантии на изделие, установленное или эксплуатирующееся с нарушением правил, изложенных в Инструкции.

Особые условия гарантийного обслуживания водонагревательных приборов

Настоящая гарантия не предоставляется, если неисправности в водонагревательных приборах возникли в результате: замерзания или всего лишь однократно превышения максимально допустимого давления воды, указанного на заводской табличке с характеристиками водонагревательного прибора; эксплуатации без защитных устройств или устройств, не соответствующих техническим характеристикам водонагревательных приборов; использование коррозионно-активной воды; коррозии от электрохимической реакции, несво-

временного технического обслуживания водонагревательных приборов в соответствии с инструкцией по эксплуатации (в том числе: несоблюдение установленных инструкцией периодичности и сроков проведения технической обслуживания в объеме, указанном в инструкции).

Особые условия эксплуатации кондиционеров

Настоящая гарантия не предоставляется, когда по требованию/желанию Покупателя в нарушение действующих в РФ требований СНиПов, стандартов и иной технической документации: был неправильно подобран и куплен кондиционер(-ы) для конкретного помещения; были неправильно смонтирован(-ы) (установлен(-ы)) блок(-и) купленного Покупателем кондиционера. Также обращаем внимание Покупателя на то, что в соответствии с Жилищным Кодексом РФ Покупатель обязан согласовать монтаж купленного кондиционера(-ов) с эксплуатирующей организацией и компетентными органами исполнительной власти субъекта Российской Федерации. Продавец, Уполномоченная изготовителем организация, Импортёр, Изготовитель снимают с себя всякую ответственность за любые неблагоприятные последствия, связанные с использованием купленного кондиционера(-ов) без утвержденного плана монтажа и разрешения вышеуказанных организаций.

Особенности эксплуатации увлажнителей воздуха, воздухоочистителей и осушителей

1. В обязательном порядке при эксплуатации ультразвуковых увлажнителей воздуха следует использовать оригинальный (фирменный) фильтр-картридж для умягчения воды. При наличии фильтра-картриджа рекомендуется использовать водопроводную воду без предварительной обработки или очистки. Срок службы фильтра-картриджа зависит от степени жесткости используемой воды и может непрогнозируемо уменьшаться, в результате чего возможно образование белого осадка вокруг увлажнителя воздуха и на мембране самого увлажнителя воздуха (данный осадок может не удаляться и при помощи прилагаемой к увлажнителю воздуха щетки). Для снижения вероятности возникновения такого осадка фильтр-картридж требует своевременной периодической замены. Вследствие выработки ресурса фильтров у увлажнителей воздуха может снижаться производительность выхода влаги, что требует регулярной периодической замены фильтров в соответствии с инструкцией по эксплуатации. За перечисленные в настоящем пункте неисправности увлажнителей воздуха и возникший в связи с такими неисправностями какой-либо ущерб у Покупателя и третьих лиц Продавец, Уполномоченная изготовителем организация, Импортёр, Изготовитель ответственности не несет и настоящая гарантия на такие неисправности увлажнителей воздуха не распространяется. При эксплуатации увлажнителей воздуха рекомендуется использовать только оригинальные (фирменные) аксессуары изготовителя.

2. Перед началом эксплуатации воздухоочистителя извлеките фильтры из упаковки. Для нормального распределения очищенного воздуха по объему помещения не устанавливайте воздухоочиститель в воздушном потоке (на сквозняке, перед вентилятором и т. д.). Повреждение фильтра может привести к снижению эффективности очистки воздуха. Скопившуюся на фильтре пыль можно аккуратно удалить с помощью пылесоса. Мыть фильтр воздухоочистителя водой не допускается.
3. При эксплуатации осушителя во избежание утечек воды и сильного шума устанавливайте прибор на ровной поверхности. Для обеспечения эффективного осушения закрывайте окна и двери обслуживаемого помещения. При перемещении прибора соблюдайте особую осторожность: не ударяйте, не наклоняйте и не допускайте его падения. Перед включением прибора убедитесь, что бак для сбора конденсата установлен правильно.

Особые условия эксплуатации жидкотопливных нагревателей

Эксплуатация жидкотопливных нагревателей должна осуществляться совершеннолетними лицами, изучившими Руководство по эксплуатации. Недопустимо применение нагревателей без присмотра и доступ к ним посторонних. При работе нагревателей должна быть обеспечена стабильная вентиляция отапливаемого помещения, в котором не должно быть горючих, легко воспламеняющихся и взрывоопасных веществ в любом состоянии. Объем отапливаемого помещения не должен превышать мощности нагревателей. Топливо и параметры электросети должны соответствовать требованиям производителя. Перед каждым включением нагревателей необходимо проверять состояние сетевого кабеля и герметичность топливной системы.

Памятка по уходу за кондиционером:

1. раз в 2 недели (при интенсивной эксплуатации чаще), контролируйте чистоту воздушных фильтров во внутреннем блоке (см. инструкцию по эксплуатации). Защитные свойства этих фильтров основаны на электростатическом эффекте, поэтому даже при незначительном загрязнении фильтр перестает выполнять свои функции;
2. один раз в год необходимо проводить профилактические работы, включающие в себя очистку от пыли и грязи теплообменников внутреннего и внешнего блоков, проверку давления в системе, диагностику всех электронных компонентов кондиционера, чистку дренажной системы. Данная процедура предотвратит появление неисправности и обеспечит надежную работу вашего кондиционера;
3. раз в год (лучше весной), при необходимости, следует вычистить теплообменник наружного блока и проверить работу кондиционера на всех режимах. Это обеспечит надежную работу Вашего кондиционера;
4. необходимо учесть, что эксплуатация кондиционера в зимних условиях имеет ряд особенностей. При крайне низких температурах: от -10 °C и ниже для кондиционеров не инверторного типа и от -15 °C и ниже для кондиционеров инверторного типа рекомендуется использовать кондиционер только в

режиме вентиляции. Запуск кондиционера для работы в режимах охлаждения или обогрева может привести к сбоям в работе кондиционера и поломке компрессора. Если на улице отрицательная температура, а конденсат (вода из внутреннего блока) выводится на улицу, то возможно замерзание воды в дренажной системе и, как следствие, конденсат будет вытекать из поддона внутреннего блока в помещение.

Памятка по уходу за приточно-очистительным мультикомплексом Ballu Air Master:

1. Раз в 2 недели (при интенсивной эксплуатации чаще), произведите влажную очистку High Density Prefilter (см. инструкцию по эксплуатации)
2. По мере необходимости производите сухую чистку фильтра тонкой очистки BASIC F5 FB-BMAC-200, не реже 1 раза в год заменяйте фильтр на новый
3. Каждые 2 года производите замену высокоэффективного фильтра HEPA H11 FH-BMAC-200 и каждый год замену угольного фильтра CARBON FC-BMAC-200
4. При интенсивной эксплуатации или в районах с особо загрязненной атмосферой замена фильтров может потребоваться раньше рекомендуемого срока.

Покупатель предупрежден о том, что в соответствии с п. 11 «Перечня непродовольственных товаров надлежащего качества, не подлежащих возврату или обмену на аналогичный товар другого размера, формы, габарита, фасона, расцветки или комплектации» Пост. Правительства РФ от 19.01.1998 № 55 он не вправе требовать обмена купленного изделия в порядке ст. 25 Закона «О защите прав потребителей» и ст. 502 ГК РФ. С момента подписания Покупателем Гарантийного талона считается, что:

- вся необходимая информация о купленном изделии и его потребительских свойствах предоставлена Покупателю в полном объеме, в соответствии со ст. 10 Закона «О защите прав потребителей»;
- покупатель получил Инструкцию по эксплуатации купленного изделия на русском языке и
-;
- покупатель ознакомлен и согласен с условиями гарантийного обслуживания/особенностями эксплуатации купленного изделия;
- покупатель ознакомился с Памяткой по уходу за кондиционером и обязуется выполнять указанные в ней правила;
- покупатель претензий к внешнему виду/комплектности

.....
если изделие проверялось в присутствии Покупателя, написать «работе»
 купленного изделия не имеет.

Подпись Покупателя:

Дата:

Заполняется продавцом

Baillu^{MACHINE}[®]

ГАРАНТИЙНЫЙ ТАЛОН
сохраняется у клиента

Модель _____

Серийный номер _____

Дата продажи _____

Название продавца _____

Адрес продавца _____

Телефон продавца _____

Подпись продавца _____

Печать продавца

Изымается мастером при обслуживании

Baillu^{MACHINE}[®]

УНИВЕРСАЛЬНЫЙ ОТРЫВНОЙ ТАЛОН
на гарантийное обслуживание

Модель _____

Серийный номер _____

Дата продажи _____

Дата приема в ремонт _____

№ заказа-наряда _____

Проявление дефекта _____

Ф.И.О. клиента _____

Адрес клиента _____

Телефон клиента _____

Дата ремонта _____

Подпись мастера _____

Заполняется продавцом

Baillu^{MACHINE}[®]

ГАРАНТИЙНЫЙ ТАЛОН
сохраняется у клиента

Модель _____

Серийный номер _____

Дата продажи _____

Название продавца _____

Адрес продавца _____

Телефон продавца _____

Подпись продавца _____

Печать продавца

Изымается мастером при обслуживании

Baillu^{MACHINE}[®]

УНИВЕРСАЛЬНЫЙ ОТРЫВНОЙ ТАЛОН
на гарантийное обслуживание

Модель _____

Серийный номер _____

Дата продажи _____

Дата приема в ремонт _____

№ заказа-наряда _____

Проявление дефекта _____

Ф.И.О. клиента _____

Адрес клиента _____

Телефон клиента _____

Дата ремонта _____

Подпись мастера _____



Приборы и аксессуары можно приобрести
в фирменном интернет-магазине: <http://shop.ballu.ru>
или в торговых точках Вашего города.